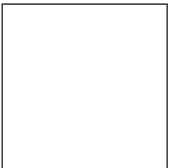


Booklet available in English on
Livret disponible en français sur
Folleto disponible en español en





WE'RE MAKING OUR PACKAGING MORE SUSTAINABLE

We're transitioning from single-use plastic to paper-based packaging. As we progress, you may find a mix of paper and plastic in our boxes.

NOUS RENDONS NOS EMBALLAGES PLUS DURABLES

Nous passons des emballages en plastique à usage unique aux emballages à base de papier. Durant la transition, vous pourriez trouver un mélange de papier et de plastique dans nos boîtes.

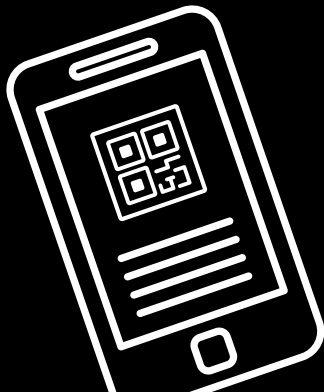
QUEREMOS HACER MÁS SUSTENTABLES NUESTROS MATERIALES DE EMBALAJE

Estamos cambiando las bolsas de plástico desechables por bolsas con base de papel. Conforme avanzamos en este propósito, puedes encontrar una mezcla de papel y de plástico en nuestras cajas.

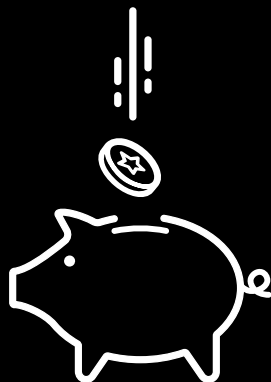
LEGO.com/sustainable-packaging

LEGO® VIP

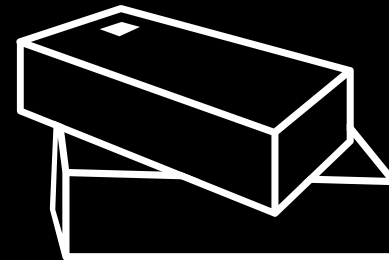
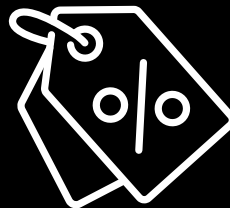
- 1.** SIGN UP
INSCRIVEZ-VOUS
REGÍSTRATE



- 2.** EARN POINTS
FOR PURCHASES
GAGNEZ DES POINTS
POUR VOS ACHATS
GANA PUNTOS POR
TUS COMPRAS



- 3.** REDEEM POINTS FOR REWARDS, EXPERIENCES,
DISCOUNTS & MORE
ÉCHANGEZ DES POINTS CONTRE DES RÉCOMPENSES,
DES EXPÉRIENCES, DES RÉDUCTIONS ET PLUS ENCORE
CANJEA PUNTOS POR RECOMPENSAS, EXPERIENCIAS,
DESCUENTOS Y MUCHO MÁS



YAMAHA MT-10 SP

Since 1955 when Yamaha introduced its first motorcycle model and immediately began winning races with it, the brand has built its reputation on cutting-edge innovation and unmatched performance in the realm of motorcycle competition. Once again, their radical Hyper Naked models break new ground. None more so than the ultra-high-performance Yamaha MT-10 SP, which stands at the pinnacle of the Hyper Naked model range. A vibrant design shaped to break the boundaries of convention the MT-10 SP takes you on a ride that's out of this world.

Depuis 1955, année où son premier modèle de moto est lancé et remporte aussitôt des courses, Yamaha fonde sa réputation sur une innovation de pointe et des performances inégalées dans le domaine du sport motocycliste. Une fois de plus, ses modèles Hyper Naked révolutionnaires ouvrent de nouvelles voies. Aucun modèle ne se distingue autant que l'ultraperformante Yamaha MT-10 SP, qui représente le summum de la gamme Hyper Naked. Avec sa conception spectaculaire, la MT-10 SP vous conduit dans une aventure hors du commun.

Yamaha presentó su primer modelo de motocicleta en 1955 e inmediatamente empezó a ganar carreras con él. Desde entonces, la marca se ha forjado una reputación basada en la innovación y unas prestaciones inigualables en el ámbito del motociclismo de competencia. Una vez más, sus revolucionarios modelos Hyper Naked abren nuevos caminos. Ninguno más que la Yamaha MT-10 SP de ultra alto desempeño: la cúspide de la gama Hyper Naked. Con un dinámico diseño concebido para romper los límites de lo establecido, la MT-10 SP te invita a experimentar un tipo de conducción que no es de este mundo.



FROM THE DESIGN TEAM

UN MOT DE L'ÉQUIPE DE CONCEPTION

IMPRESIONES DEL EQUIPO DE DISEÑO

LEGO® Technic™ Model Designer Lars Thygesen, a lifelong motorcycle enthusiast himself, developed the design in collaboration with Yamaha.

"It's always a thrill when we can create a model that pushes the limits – just like the real-life version. Thanks to the amazing Yamaha design team, we had access to all the materials and expertise we could ask for to ensure a smooth design process. It's an incredibly advanced vehicle, and we adapted a few of the features and functions to fit the scale, including the gearbox with new shifter drums and forks, which is the most intricate and realistic we've ever released."

Le concepteur de modèles LEGO® Technic™ Lars Thygesen, lui-même passionné de moto depuis toujours, a développé la conception en collaboration avec Yamaha.

« C'est toujours excitant de pouvoir créer un modèle qui repousse les limites, tout comme la version réelle. Grâce à l'incroyable équipe de conception de Yamaha, nous avons eu accès à tous les matériaux et à toute l'expertise imaginables pour garantir un processus de conception sans heurts. C'est un véhicule incroyablement avancé, et nous avons adapté quelques caractéristiques et fonctions à l'échelle, notamment la boîte de vitesses avec de nouveaux tambours et fourches de changement de vitesse, qui sont les plus complexes et les plus réalistes que nous ayons jamais lancés. »

El modelista de LEGO® Technic™ Lars Thygesen, apasionado de las motos desde siempre, desarrolló el diseño en colaboración con Yamaha.

"Siempre es emocionante cuando podemos crear un modelo que supera los límites, igual que la versión del mundo real. Gracias al increíble equipo de diseño de Yamaha, tuvimos acceso a tantos materiales y conocimientos como pudimos necesitar, lo que garantizó la máxima fluidez del proceso de diseño. Es un vehículo extraordinariamente avanzado del que adaptamos algunas características y funciones para ajustarlas a la escala, como la caja de cambios, con nuevos tambores de cambio y horquillas, que es la más compleja y realista que hemos creado nunca".

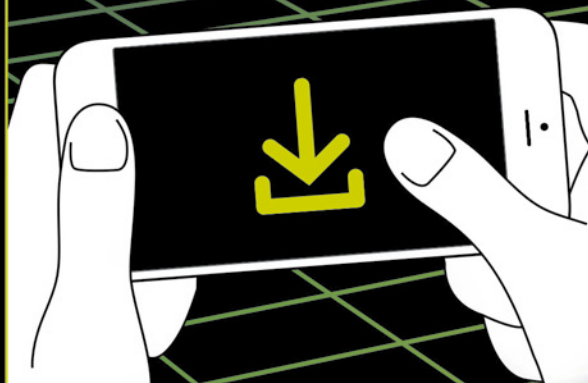
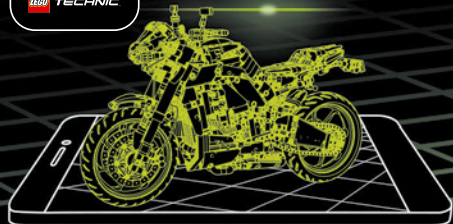
LARS THYGESEN
Model Designer
Concepteur de modèles
Modelista
LEGO® Technic™



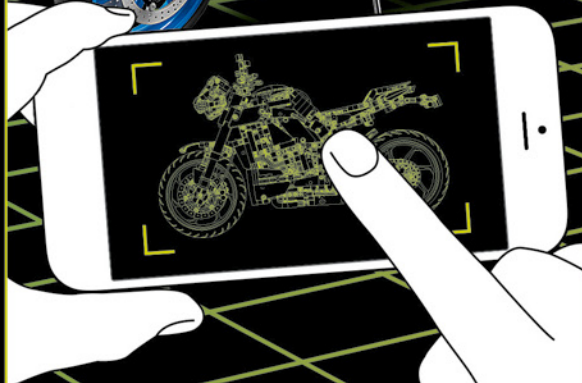
1



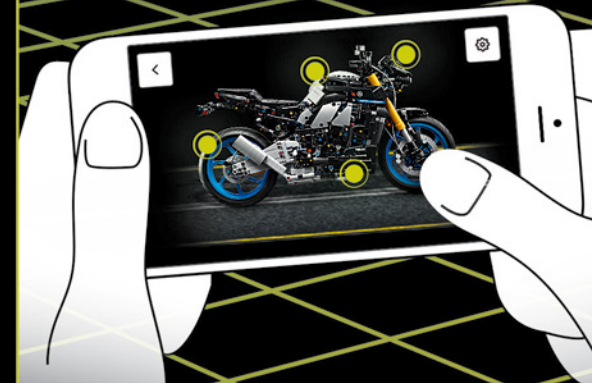
AUGMENTED REALITY
EXPERIENCE



2



3



LEGO® TECHNIC™ AR



Experience AR
Expérience de RA
Experimenta la AR

EXPÉRIENCE DE **EXPERIENCIA**
RÉALITÉ AUGMENTÉE EN REALIDAD AUMENTADA

Check for compatibility and FAQ

Vérification de la compatibilité et FAQ

Información sobre compatibilidad y P+F

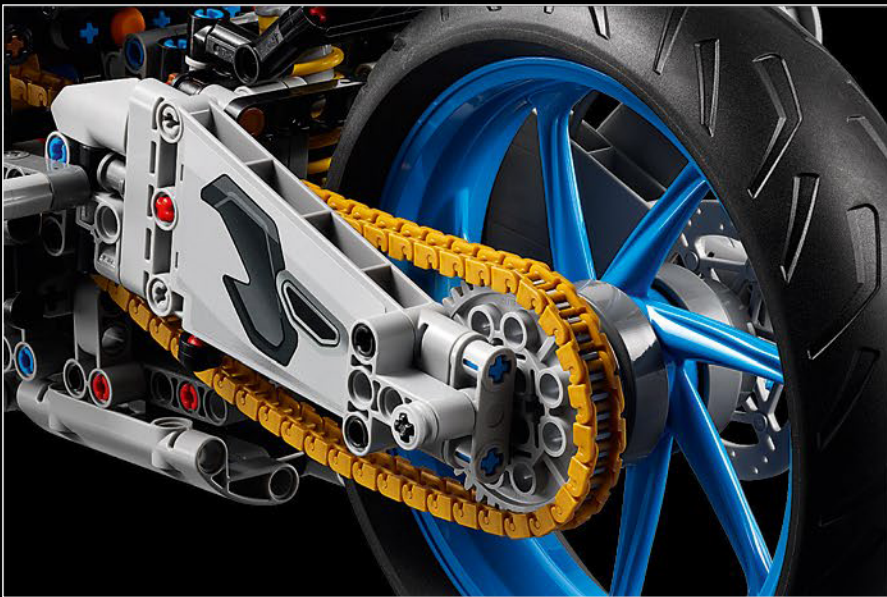


YAMAHA MT-10 SP

The MT-10 SP reflects a thrill-seeking and creative spirit inspired by Japan's provocative underground motorcycle subculture. The bold design elements and Liquid Metal/Raven styling details perfectly frame the muscular, superbike-derived 998cc CP4 crossplane engine. Advanced features like an innovative Öhlins® Semi-Active Suspension System, full electronic suite and Quick Shift System result in a modern street bike that delivers huge torque, superior agility and sportbike-inspired performance.

La MT-10 SP témoigne de la soif de sensations fortes et de l'esprit créatif inspirés par la provocante sous-culture japonaise de la moto. Les éléments audacieux et les détails stylistiques Liquid Metal/Raven encadrent parfaitement le puissant moteur CP4 à plan transversal de 998 cm³, dérivé de la supermoto. Des caractéristiques de pointe telles que le novateur système de suspensions semi-actives Öhlins®, une suite électronique complète et le système de changement de vitesse rapide en font une moto de rue moderne qui offre un couple phénoménal, une agilité supérieure et des performances inspirées des motos de sport.

La MT-10 SP es la expresión de un espíritu apasionado y creativo, inspirado en la provocativa subcultura japonesa del motociclismo *underground*. Los atrevidos elementos de su diseño y los detalles de estilo Liquid Metal/Raven enmarcan a la perfección el musculoso motor *crossplane* CP4 de 998 c. c., derivado de una supermoto. Avanzadas características, como el innovador sistema de suspensión semiactiva Öhlins®, un grupo electrónico completo y el sistema Quick Shift dan lugar a una moderna motocicleta de calle que ofrece un enorme par motor, una agilidad superior y prestaciones dignas de una moto deportiva.





THE FLAGSHIP YAMAHA MT-10 SP **L'EMBLÉMATIQUE YAMAHA MT-10 SP** **LA INCONFUNDIBLE YAMAHA MT-10 SP**

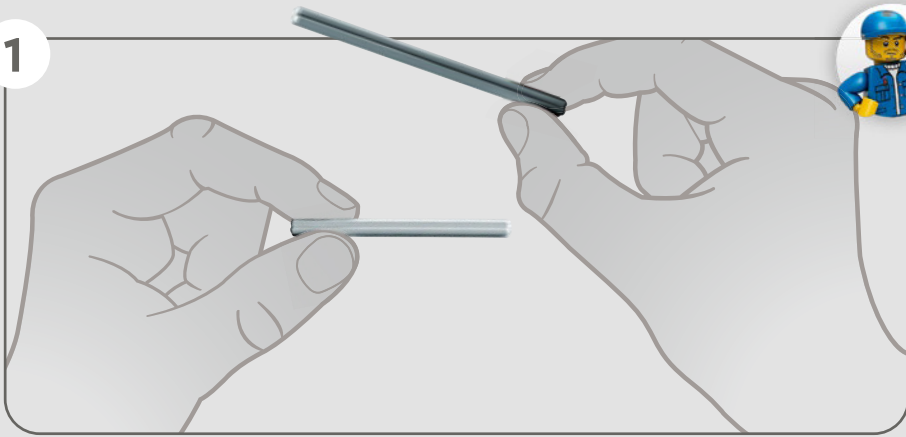
The LEGO® Technic™ Yamaha MT-10 SP closely captures the real-life model's striking colors, features and functions. Now with the LEGO Technic AR app, you can watch your model come to life. From the inline 4-cylinder engine to the aluminum frame and cutting-edge suspension, the model mimics the original. The authentic shifting drum and fork elements were developed to replicate the technologically advanced gearbox that is unique for this model to deliver an exceptional building experience.

La Yamaha MT-10 SP LEGO® Technic™ reproduit fidèlement les couleurs, les caractéristiques et les fonctions saisissantes du modèle réel. Maintenant, avec l'application LEGO Technic RA, vous pouvez donner vie à votre modèle. Du moteur 4 cylindres en ligne au cadre en aluminium et à la suspension de pointe, le modèle imite parfaitement la moto originale. Les éléments authentiques du tambour et de la fourche de changement de vitesse ont été développés pour reproduire la boîte de vitesses technologiquement avancée propre à ce modèle afin d'offrir une expérience de construction exceptionnelle.

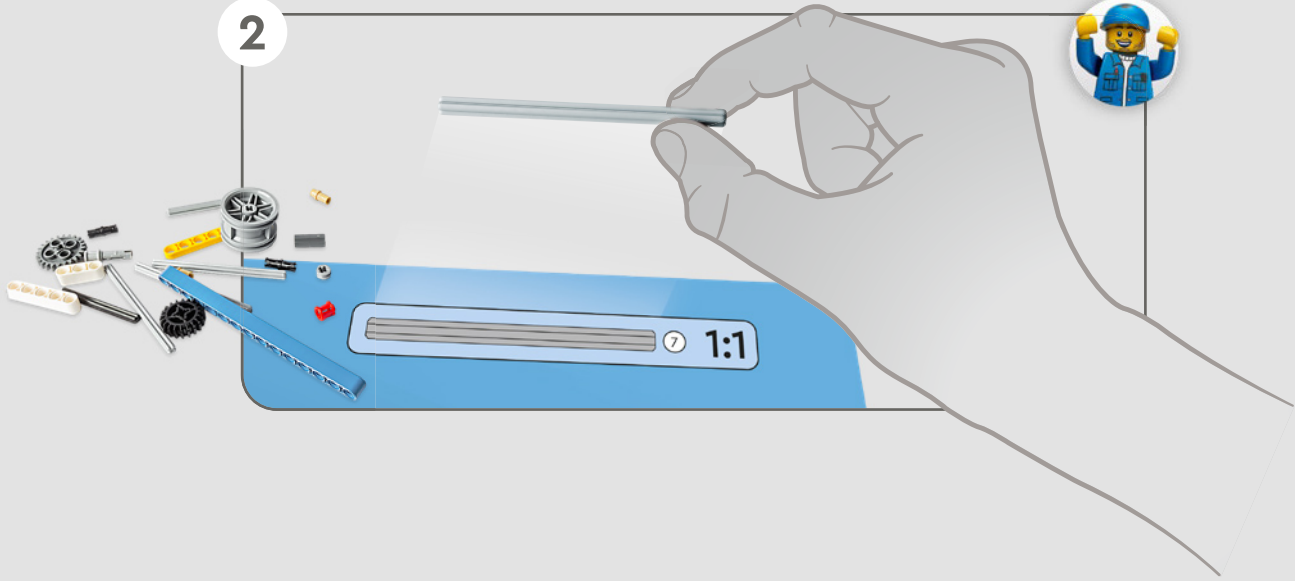
La Yamaha MT-10 SP LEGO® Technic™ reproduce fielmente los llamativos colores, características y funciones de la máquina real. Ahora, con la app LEGO Technic AR, puedes ver cómo cobra vida tu modelo. Desde el motor de 4 cilindros en línea hasta el bastidor de aluminio y la suspensión de última generación, el modelo es una fiel réplica del original. Los elementos que representan los tambores de cambio y las horquillas, de enorme realismo, se desarrollaron para reproducir la avanzada tecnología de la caja de cambios, exclusiva de este modelo, para ofrecer una experiencia de construcción excepcional.

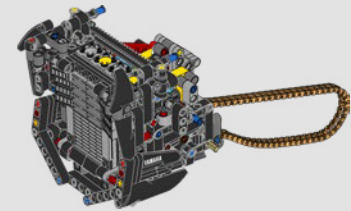
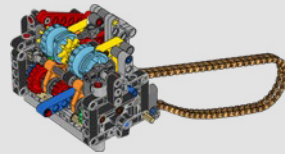
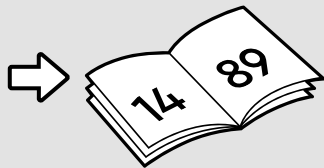
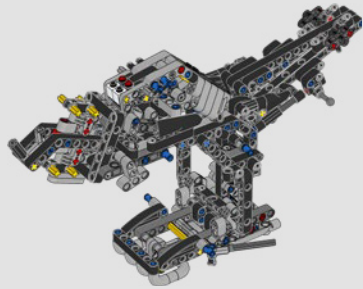


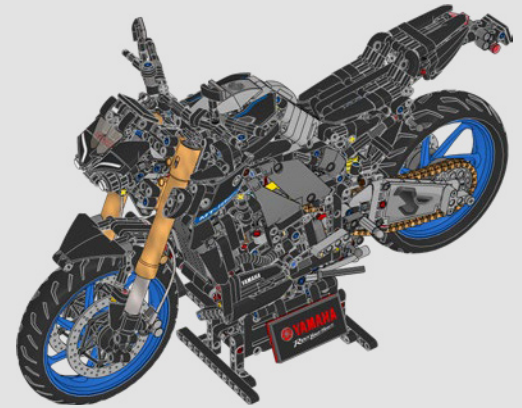
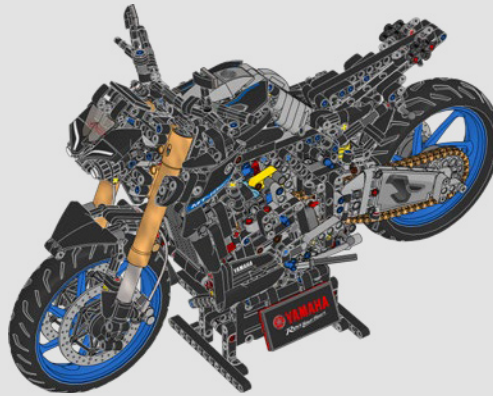
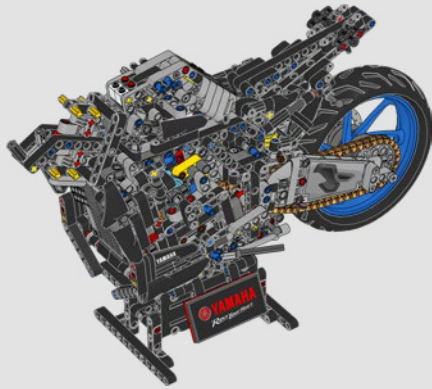
1

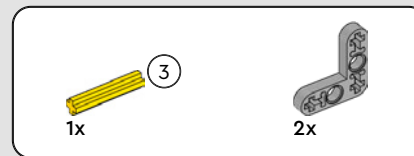
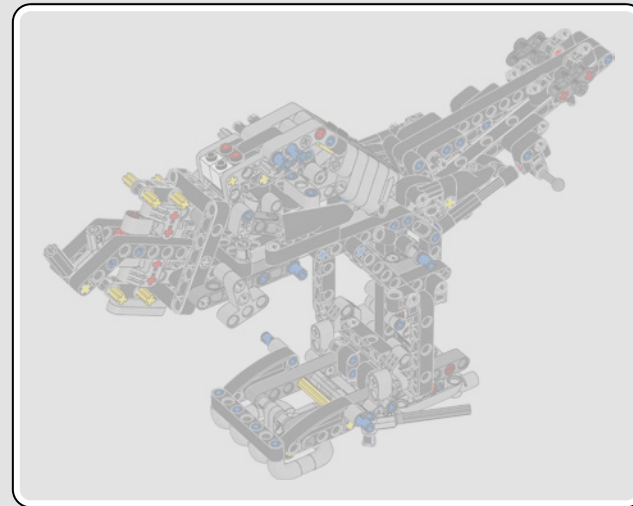
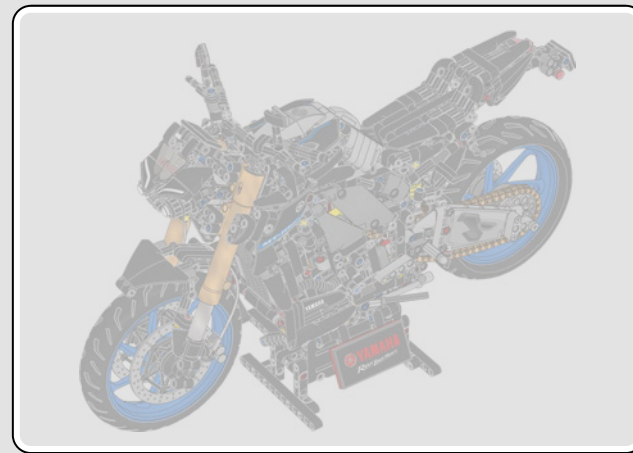


2

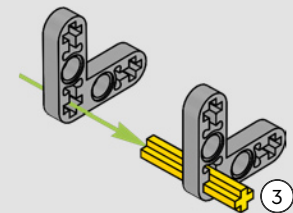


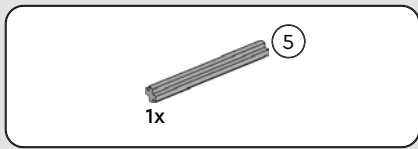




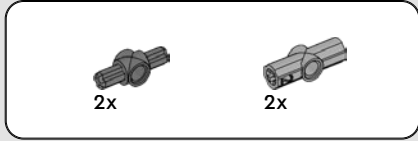
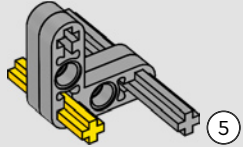


1

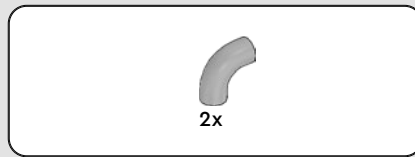
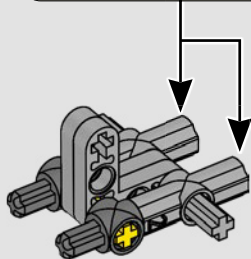
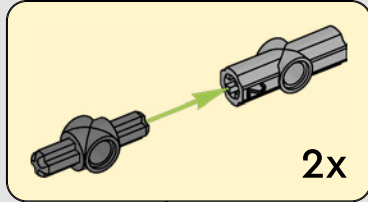




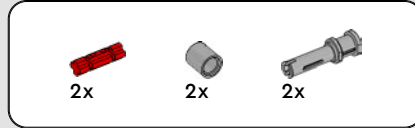
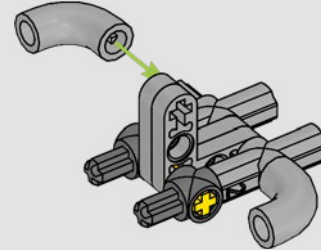
2



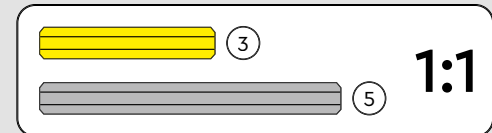
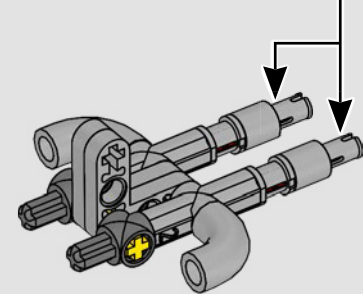
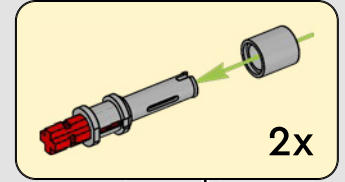
3

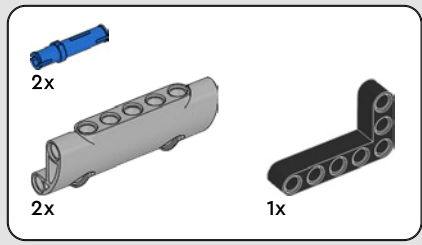


4

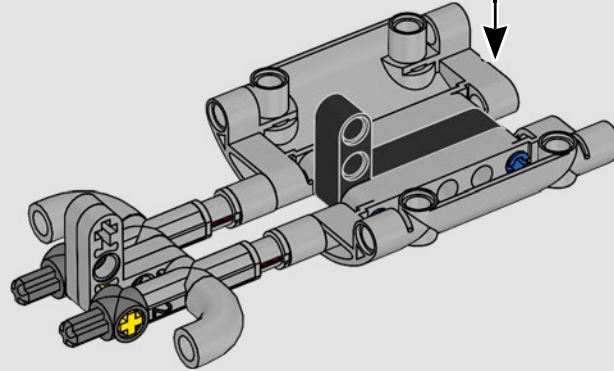
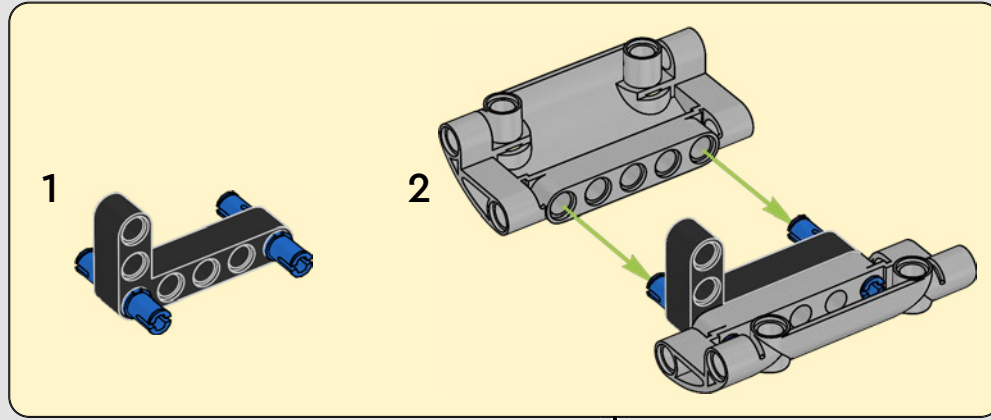


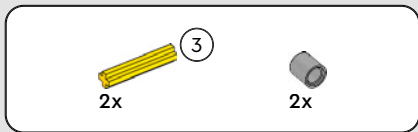
5



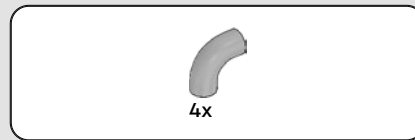
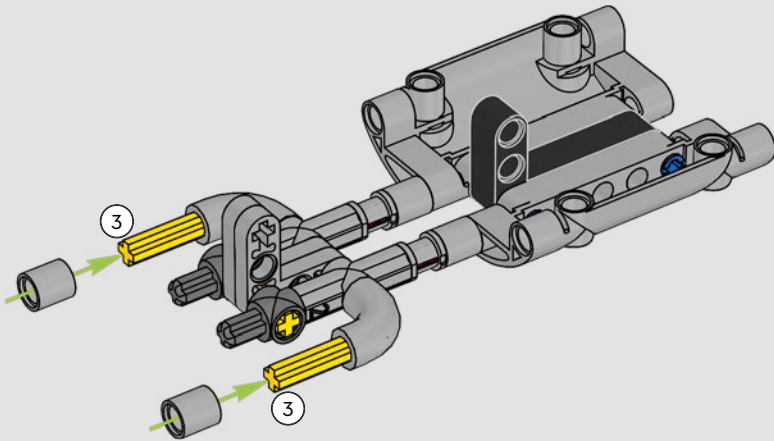


6

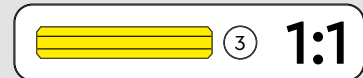
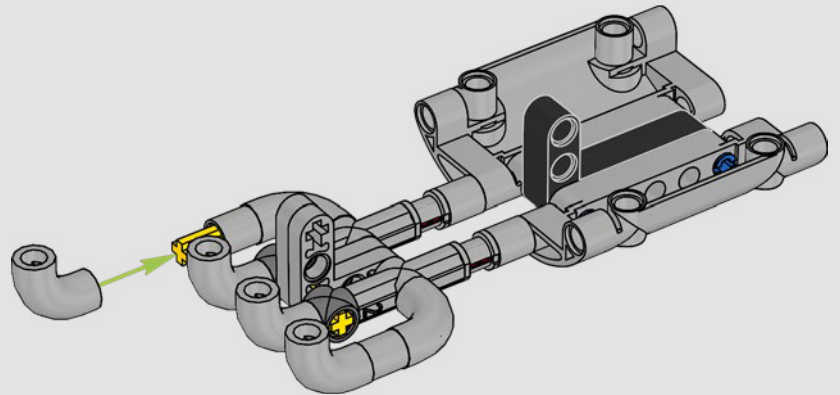


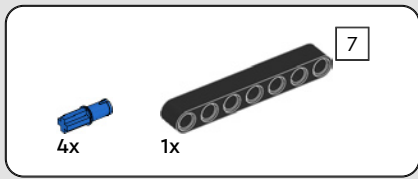


7

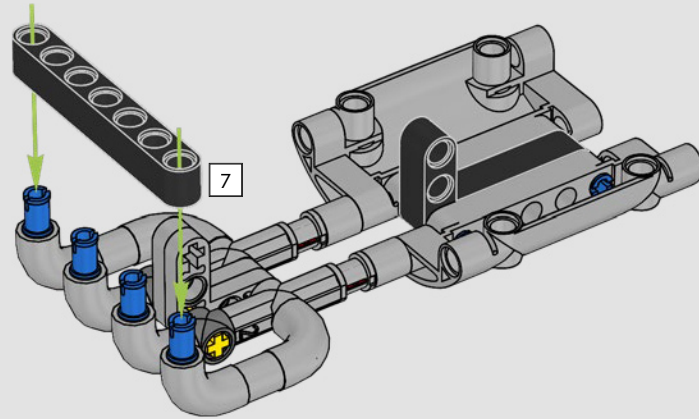


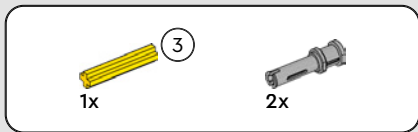
8



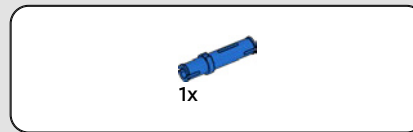
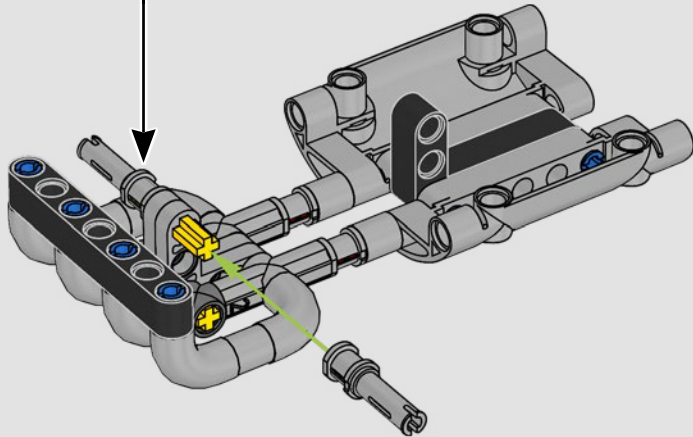
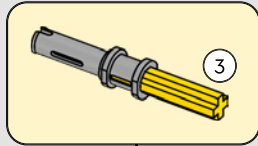


9

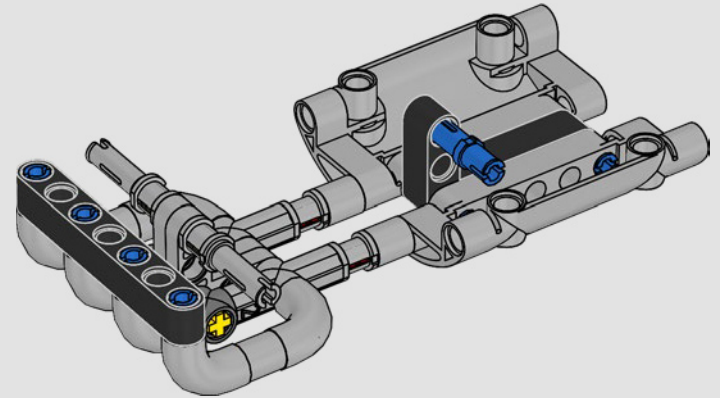


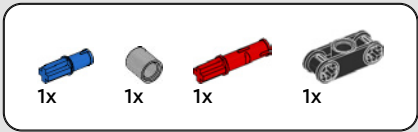


10

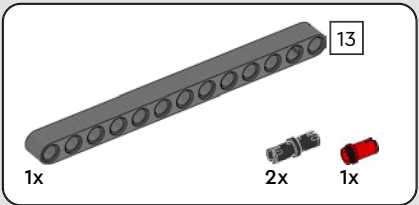
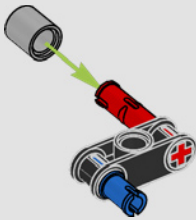


11

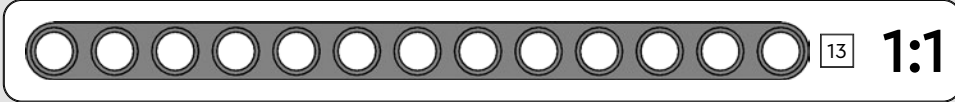
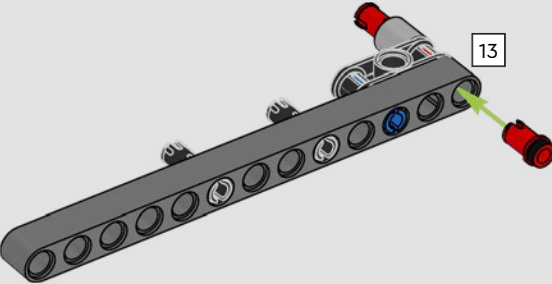


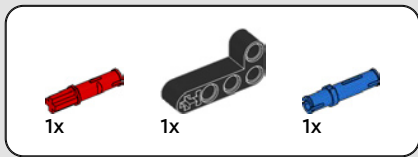


12

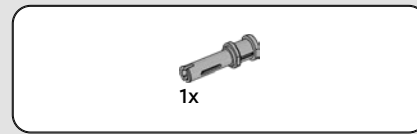
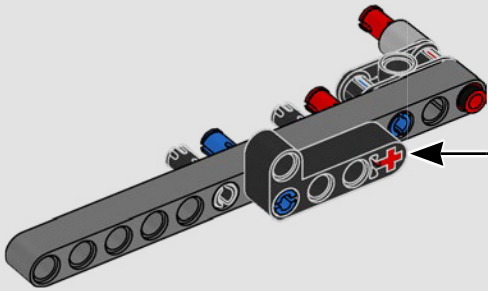
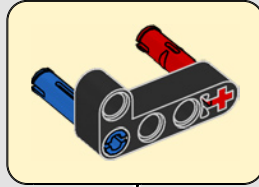


13

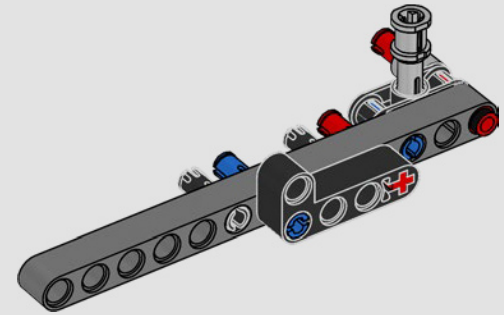




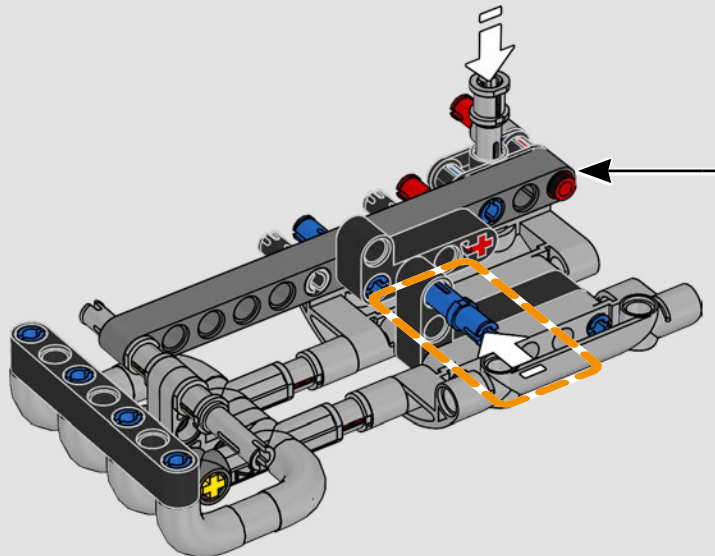
14

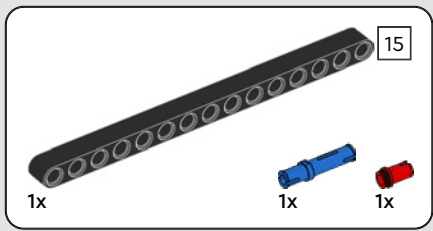


15

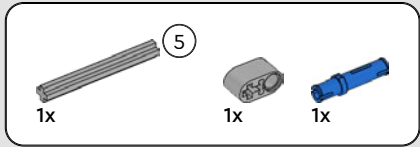
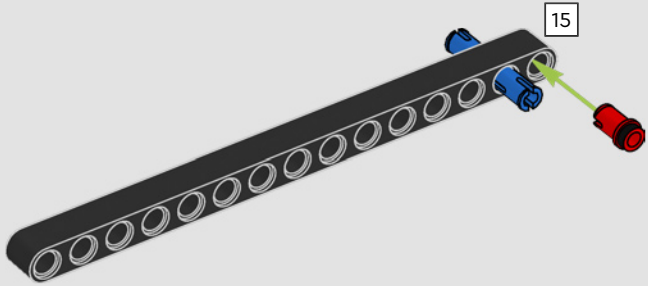


16

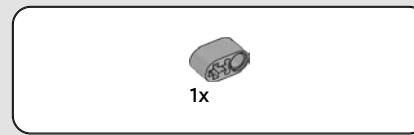
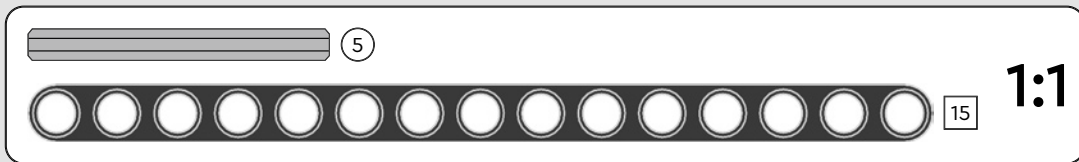
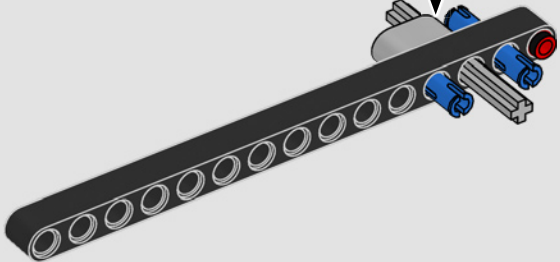
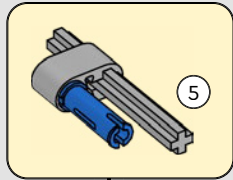




17



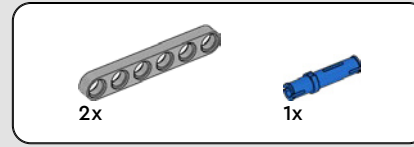
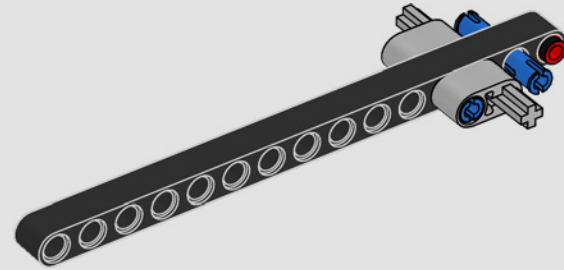
18



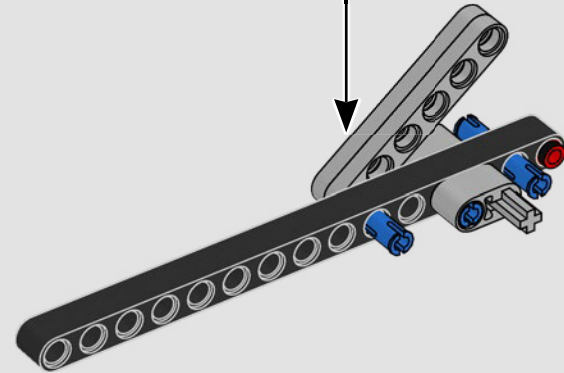
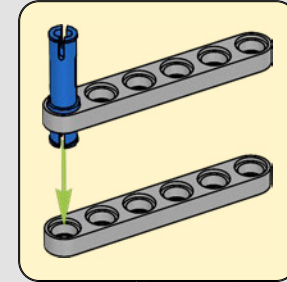
19

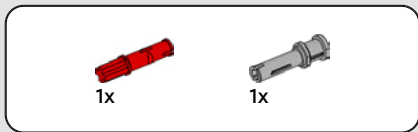


1x

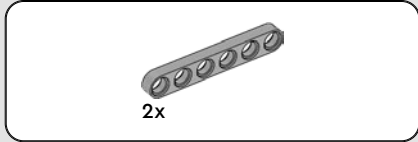
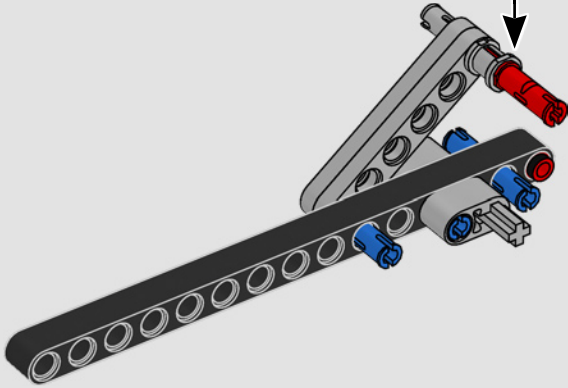
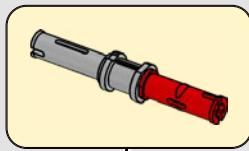


20

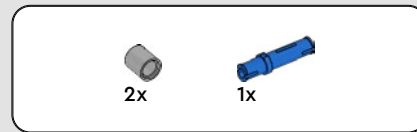
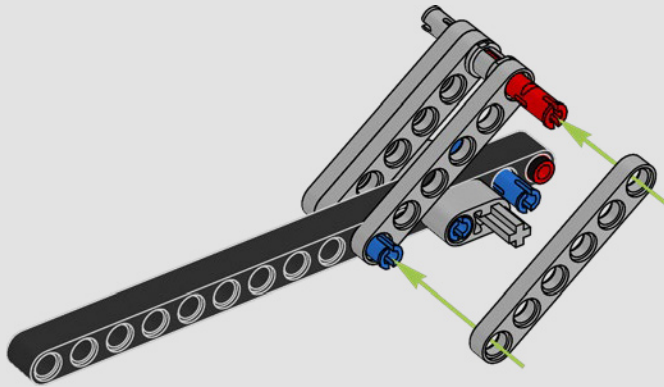




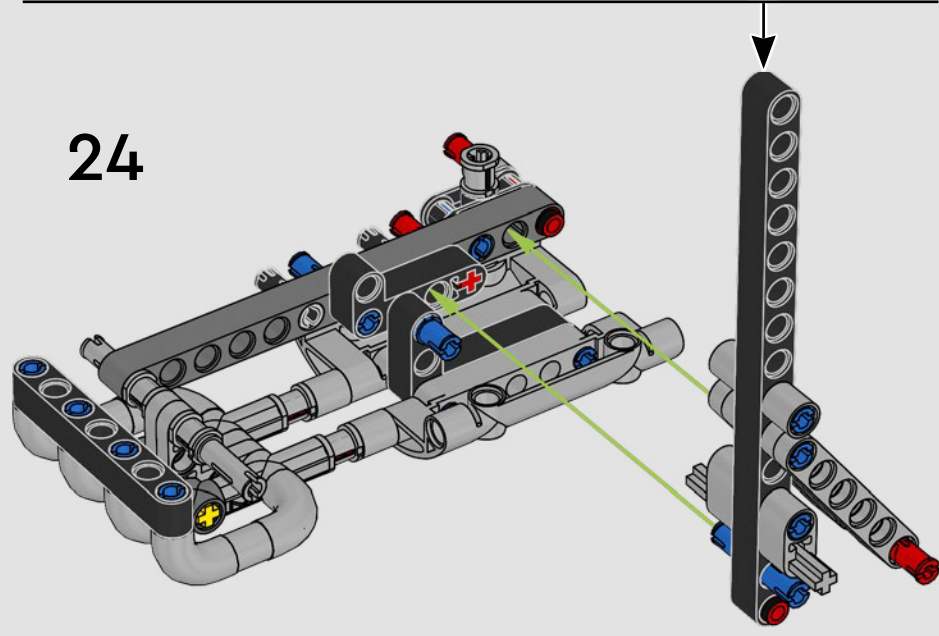
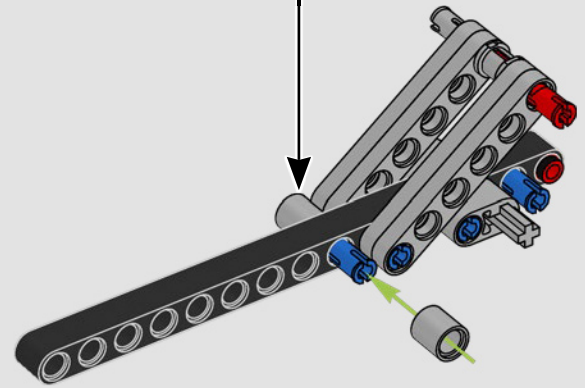
21



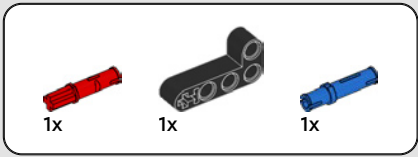
22



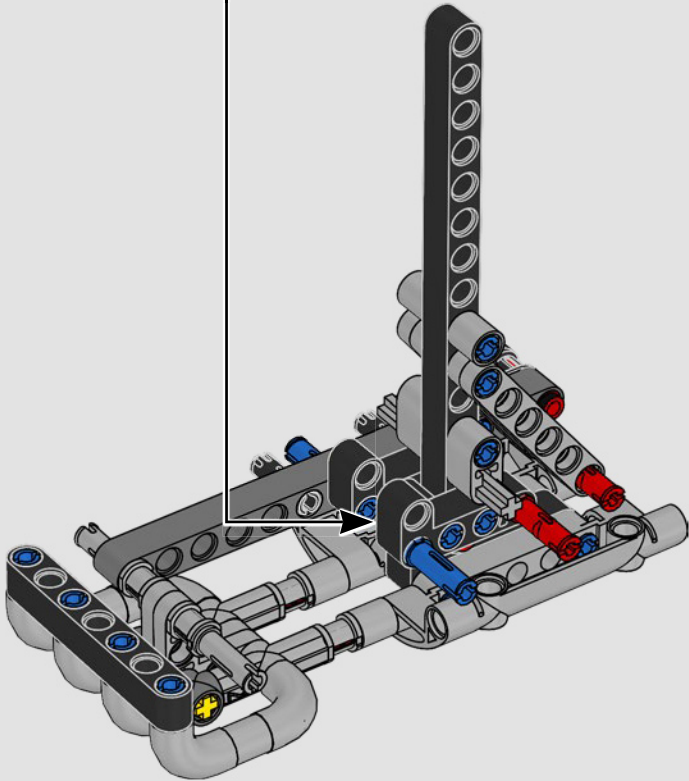
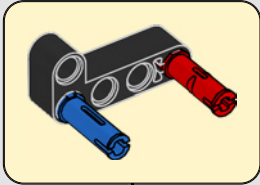
23

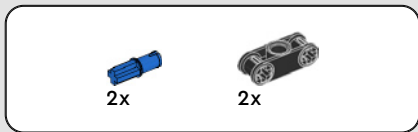


24

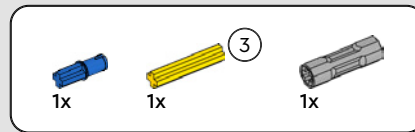
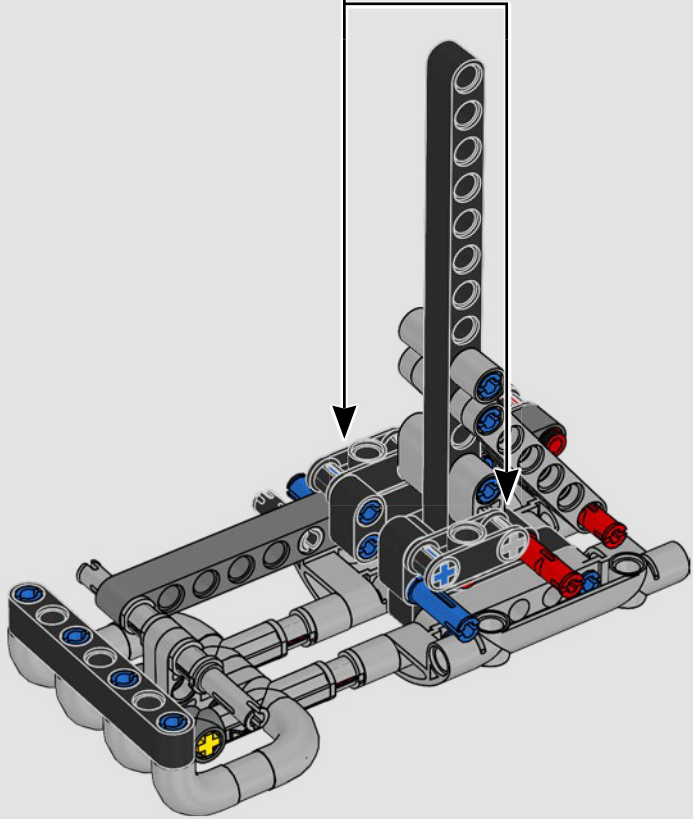
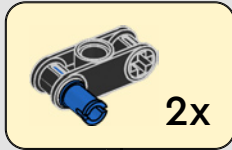


25

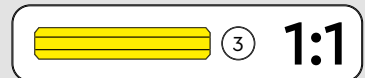
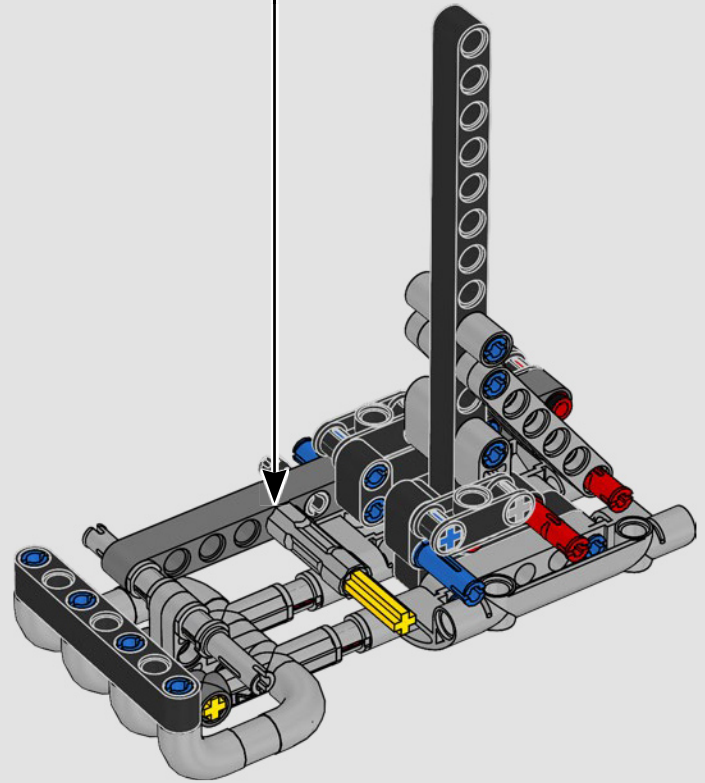
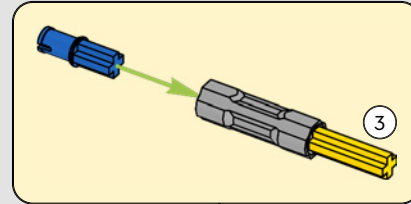


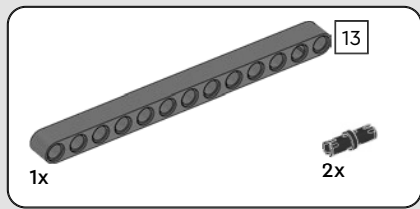


26

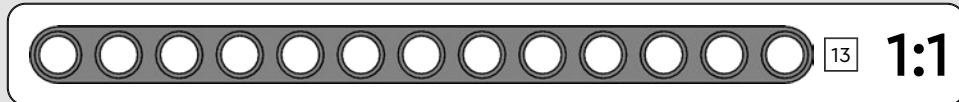
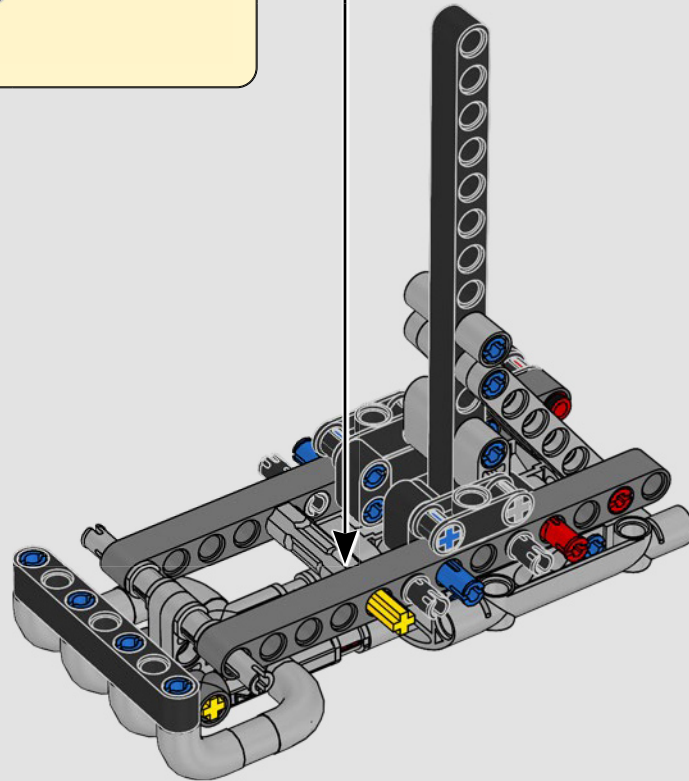
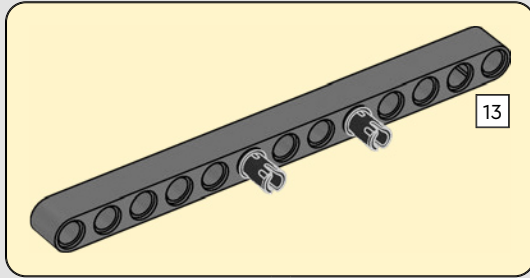


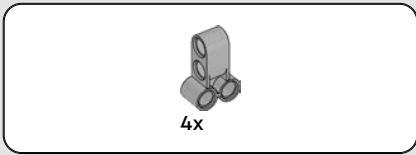
27



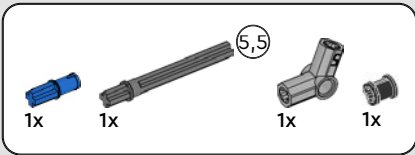
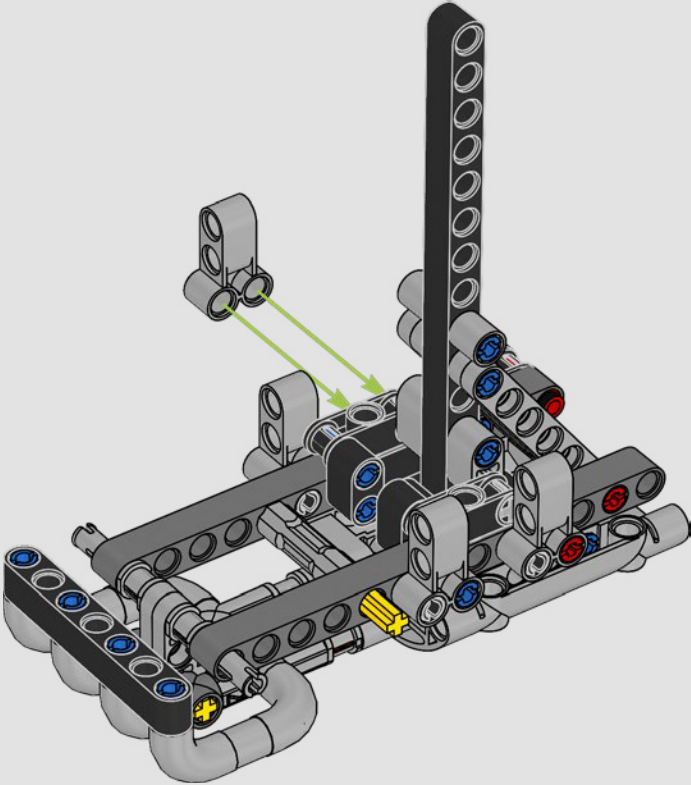


28

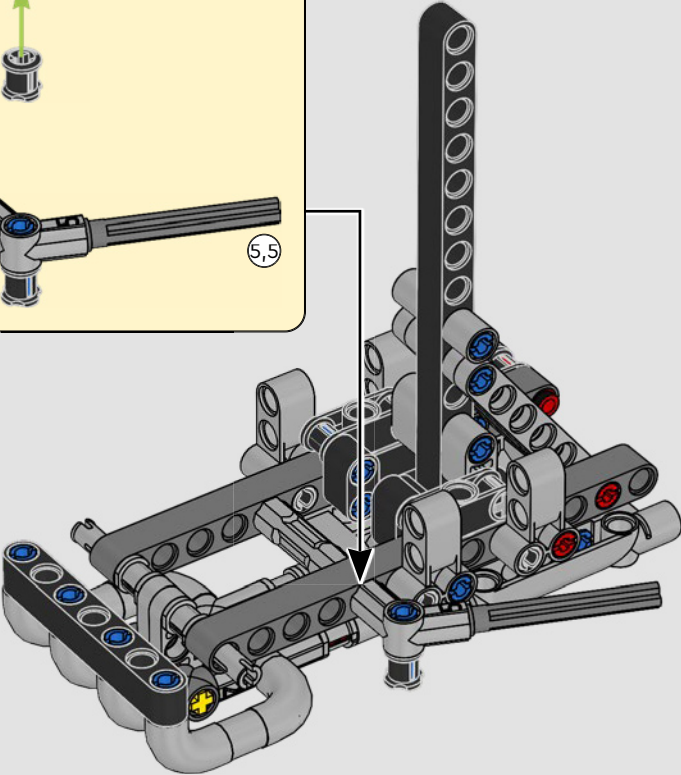
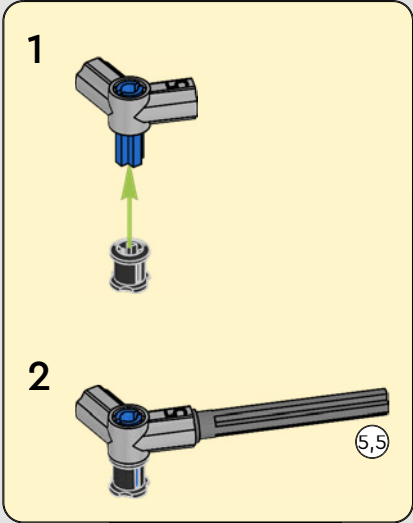


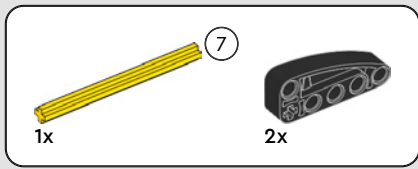


29

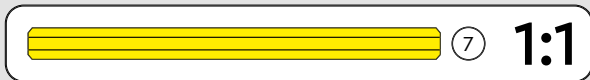
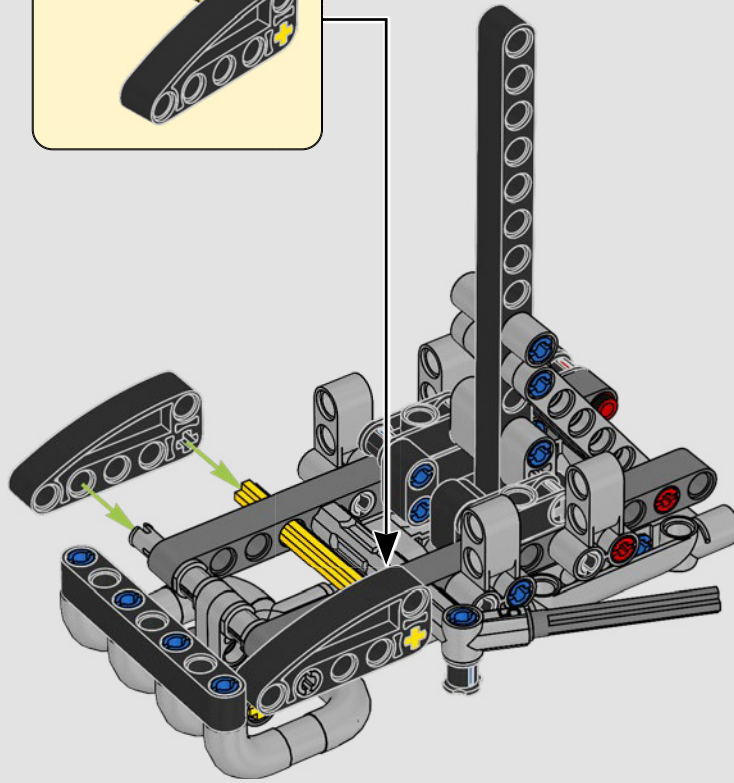
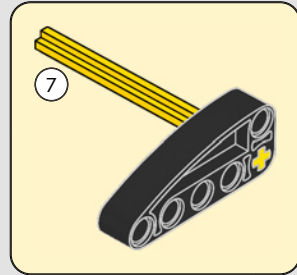


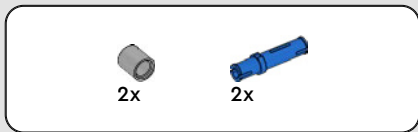
30



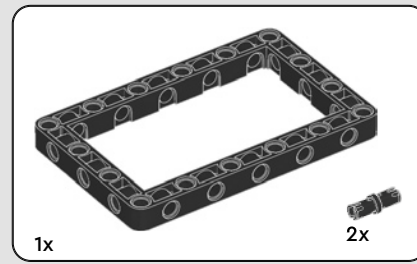
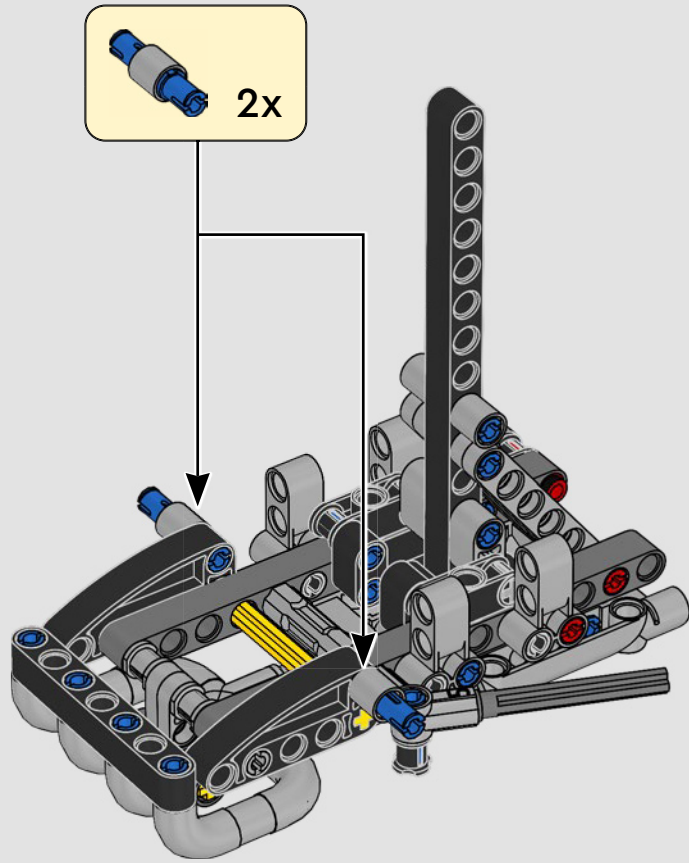


31

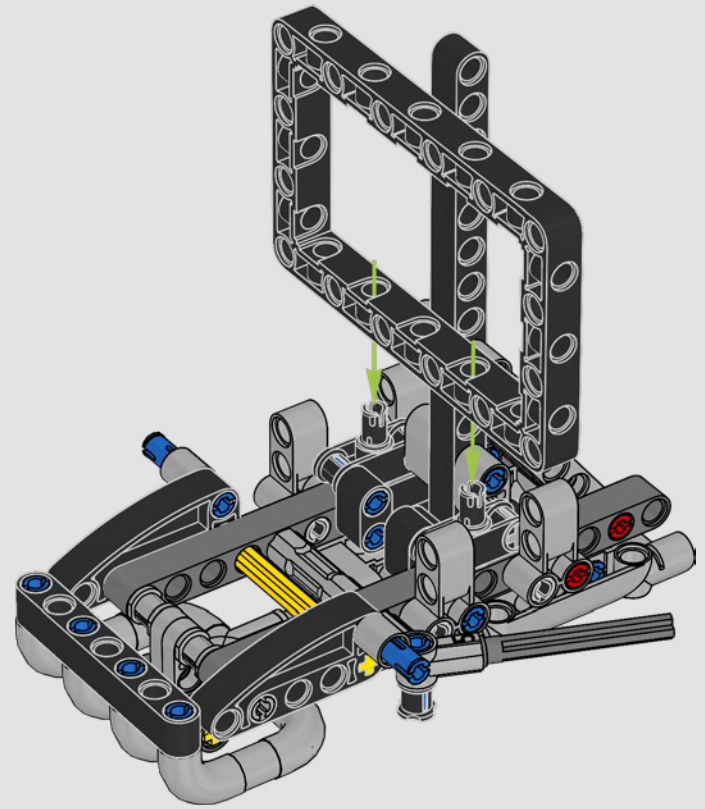


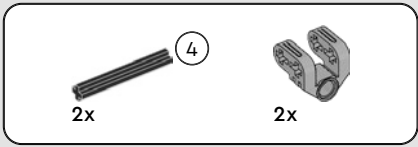


32

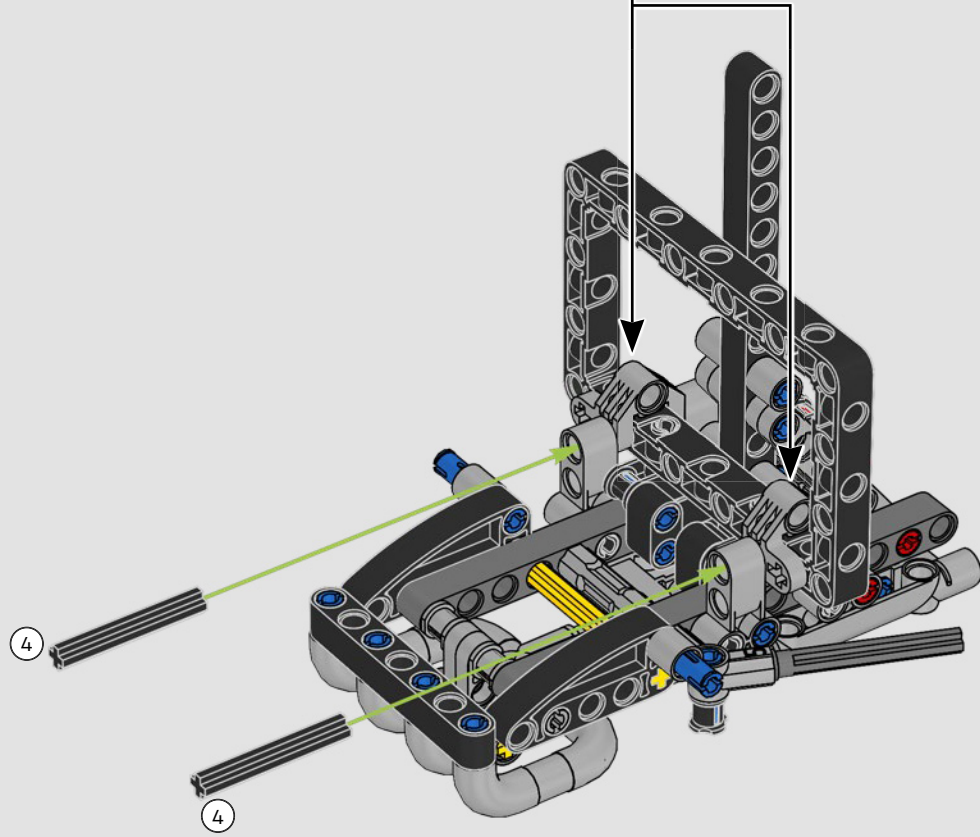
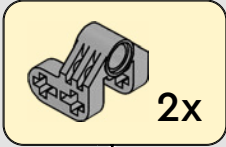


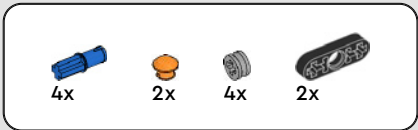
33



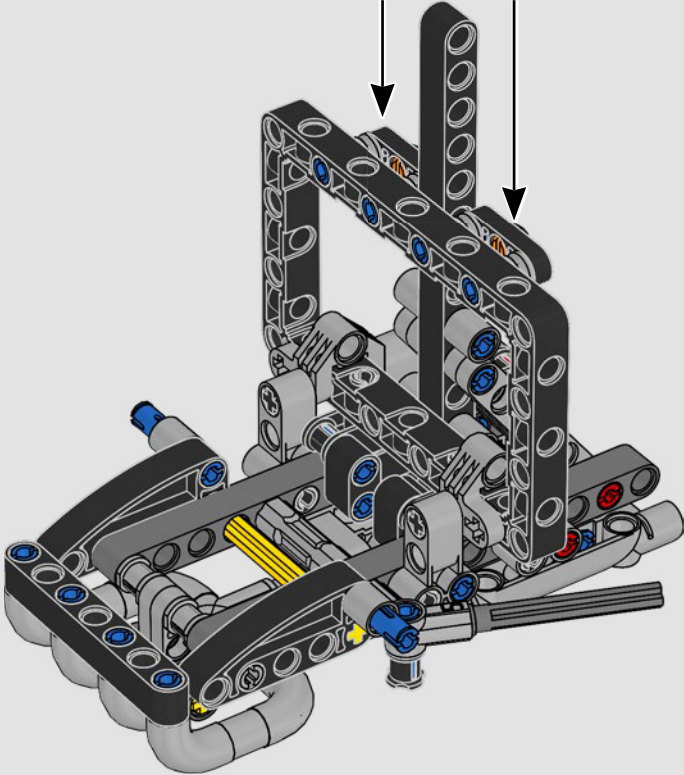
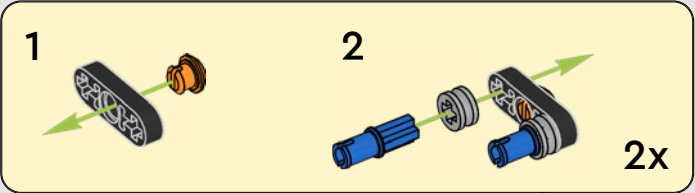


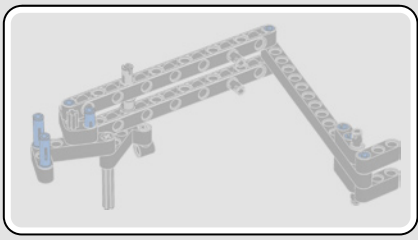
34



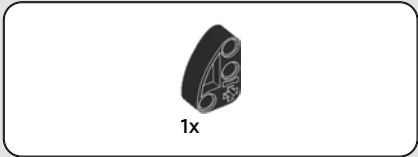
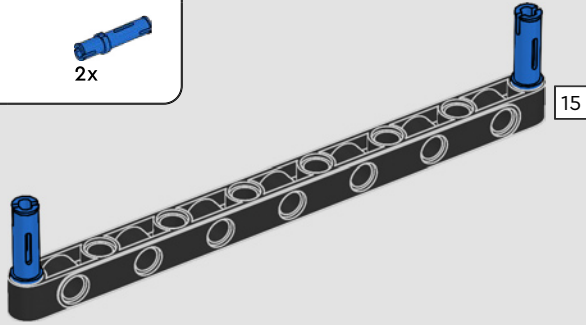


35

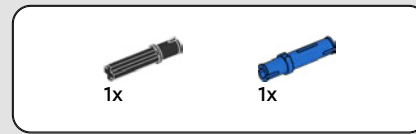
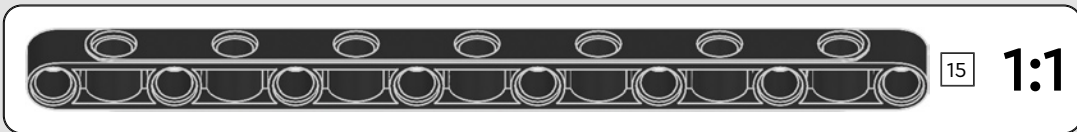
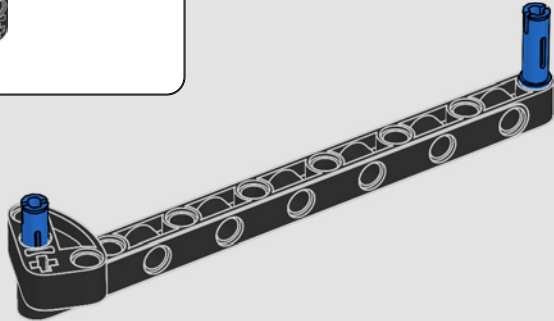




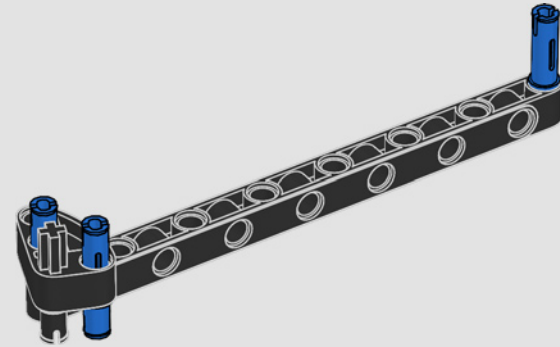
36

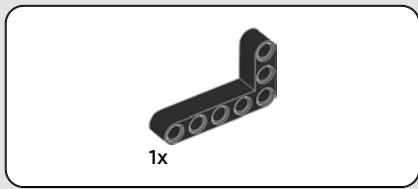


37

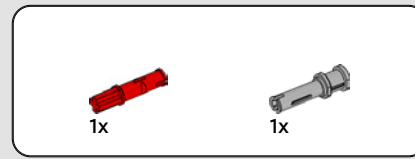
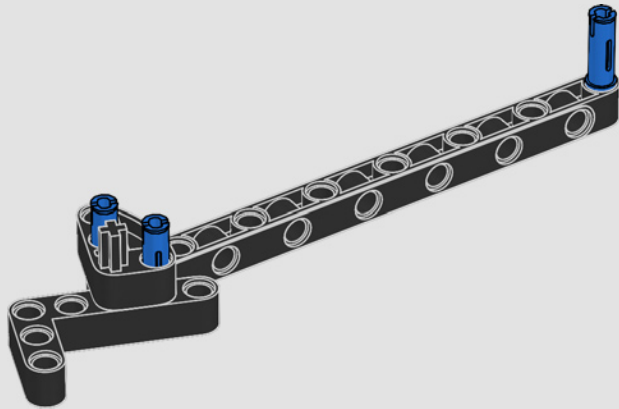


38

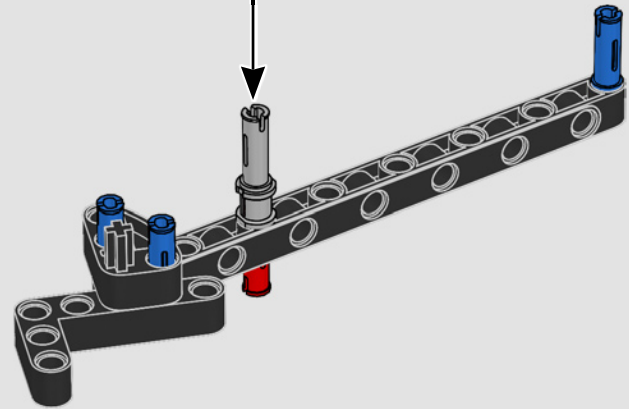
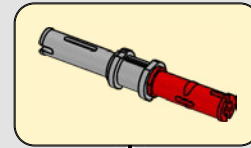


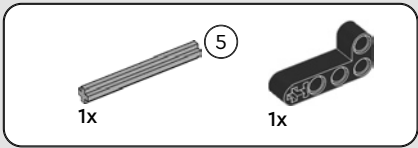


39

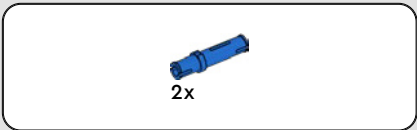
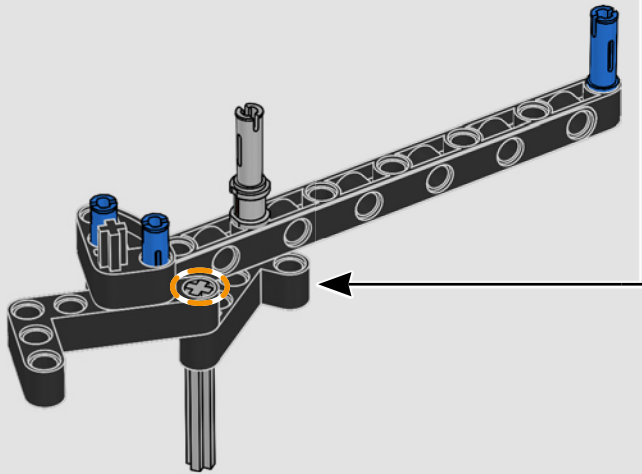
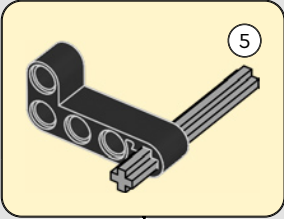


40

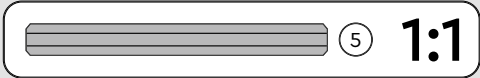
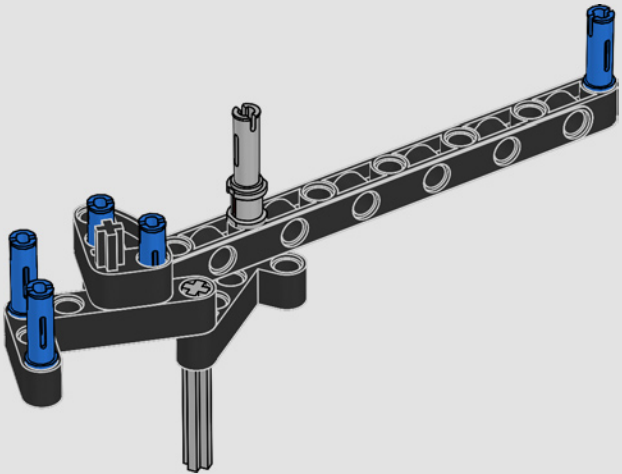


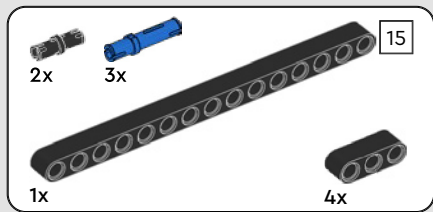


41

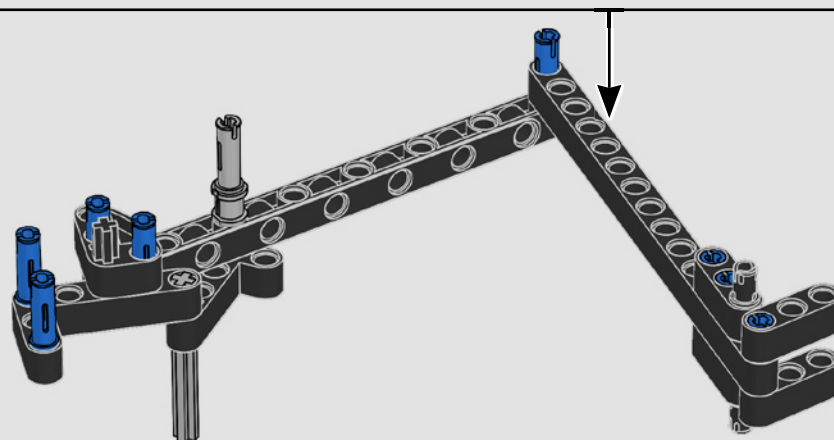
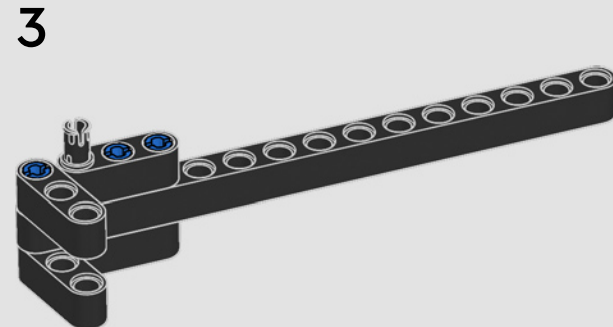
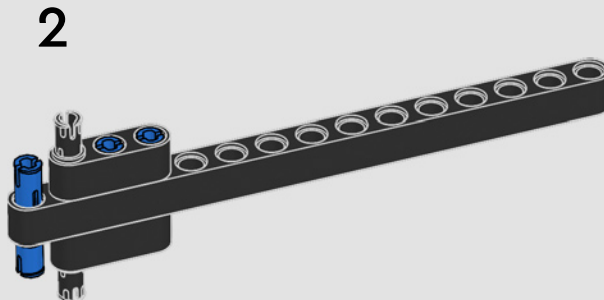
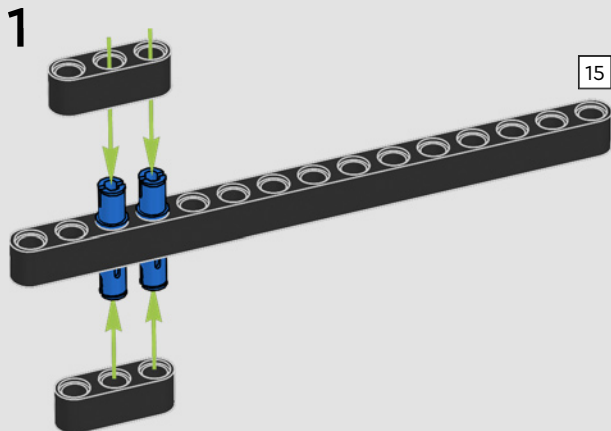


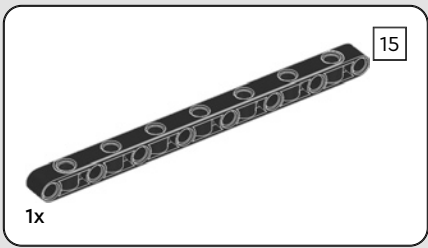
42



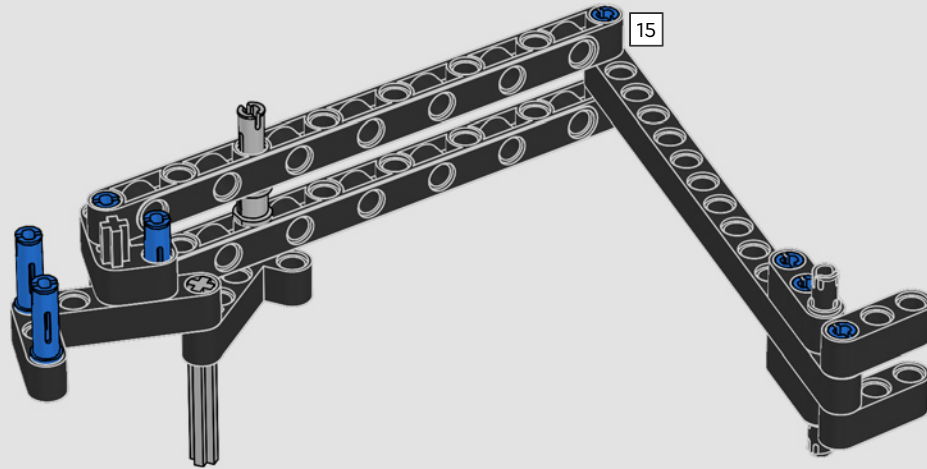


43

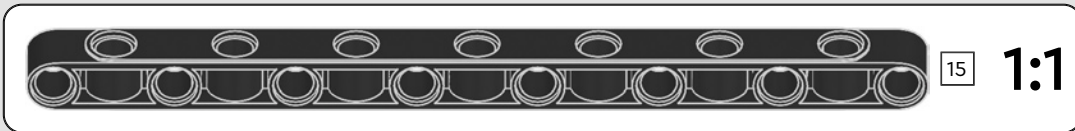
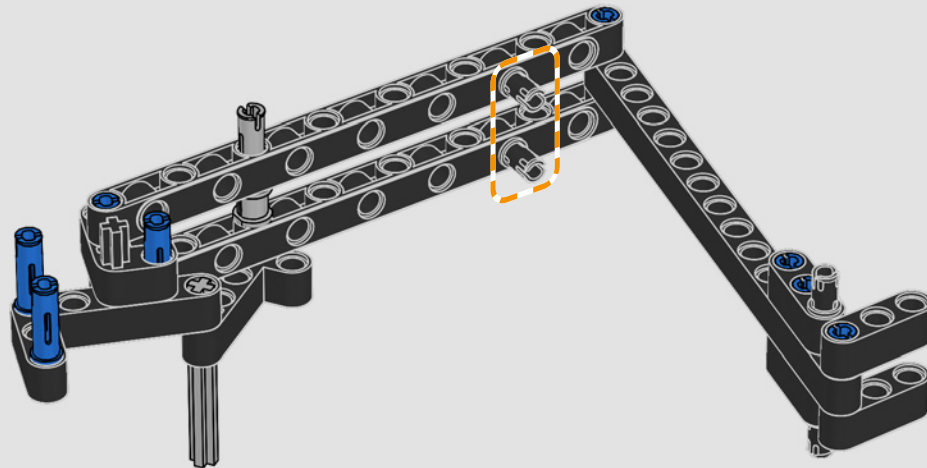


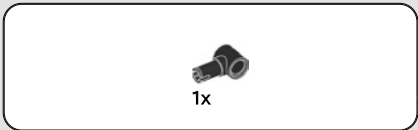


44

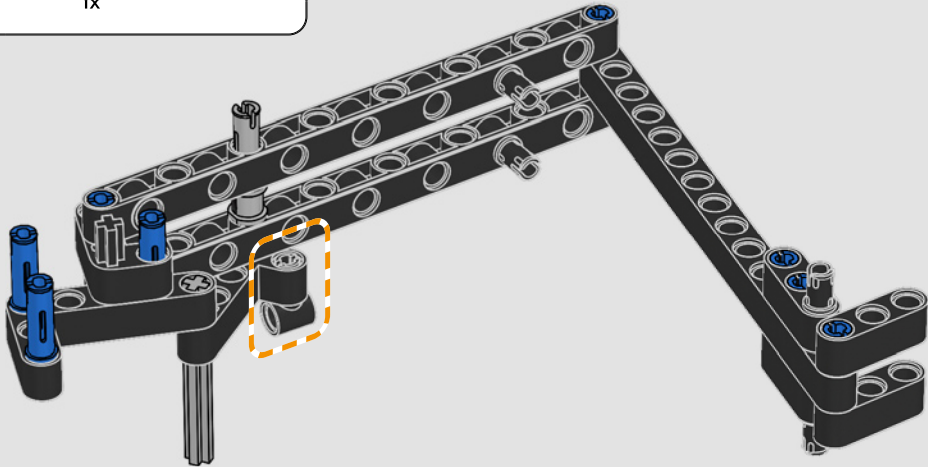


45

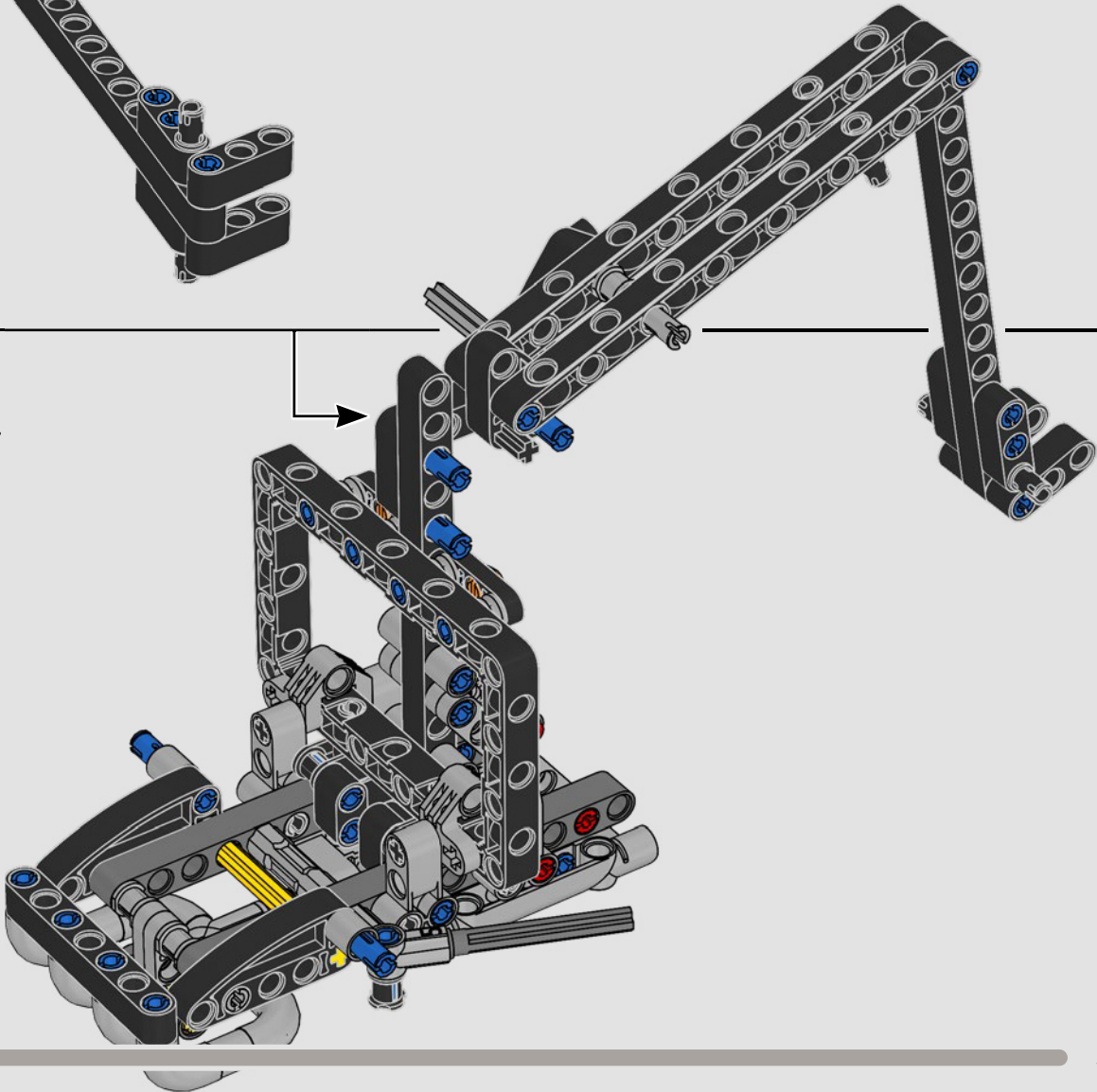


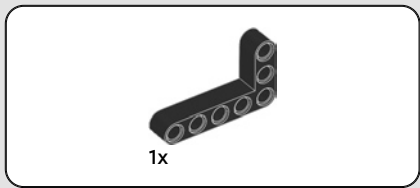


46

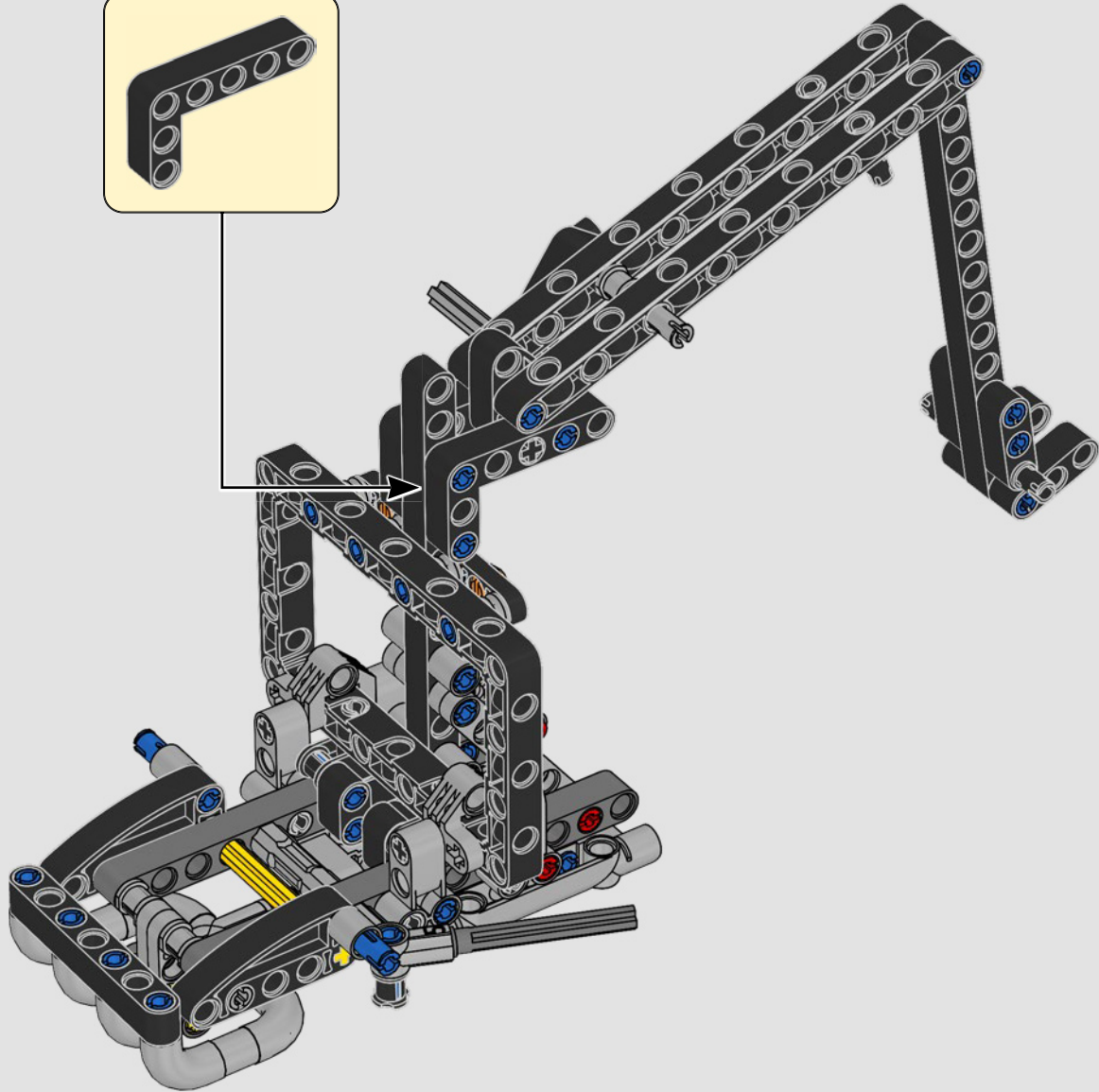
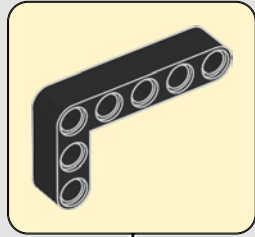


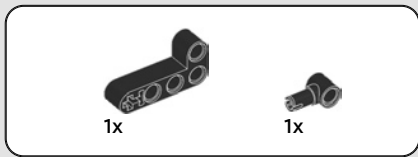
47



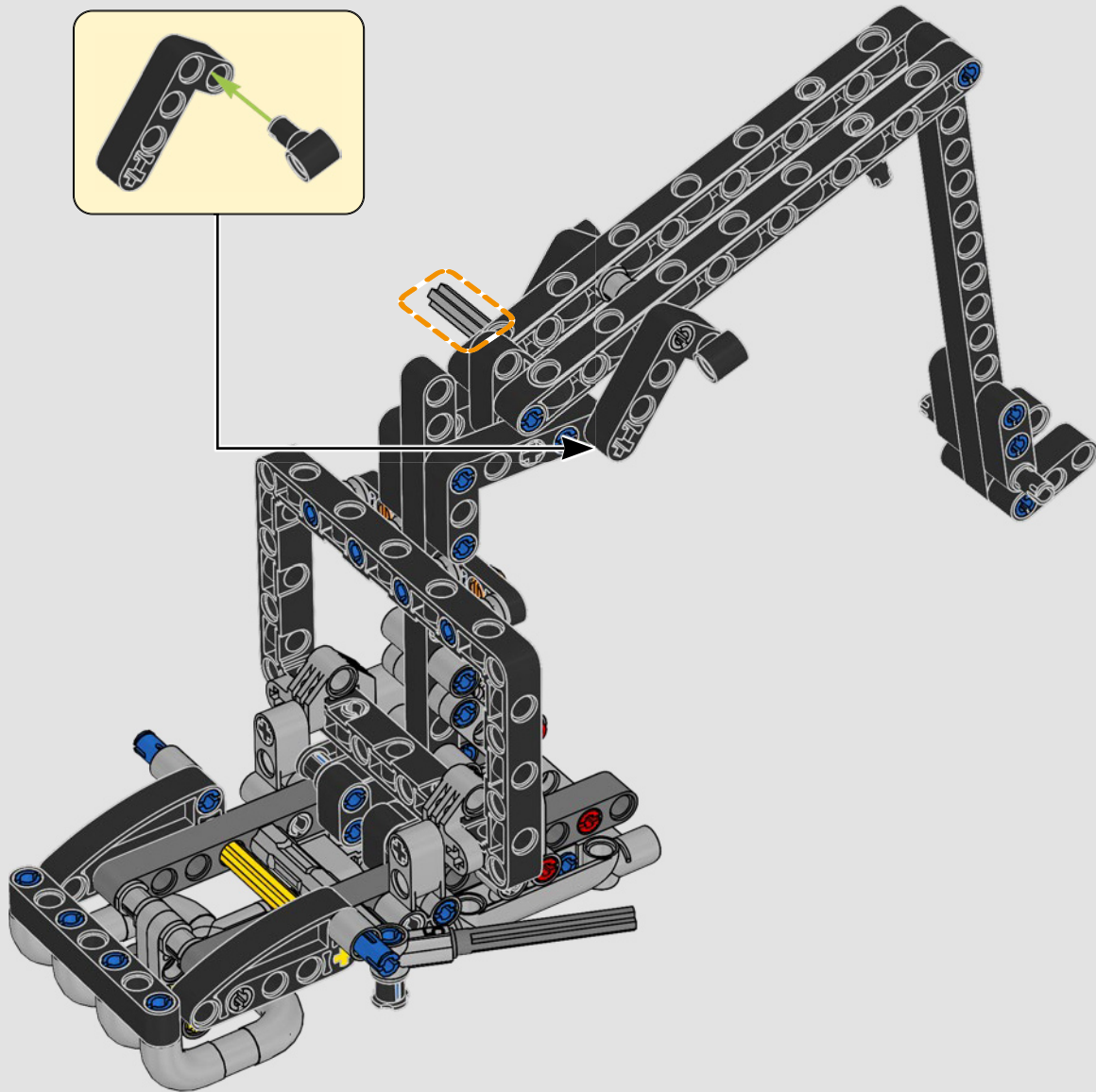
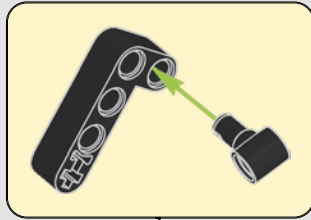


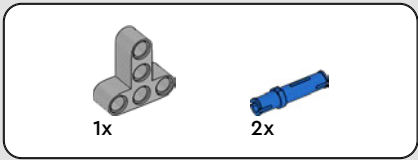
48



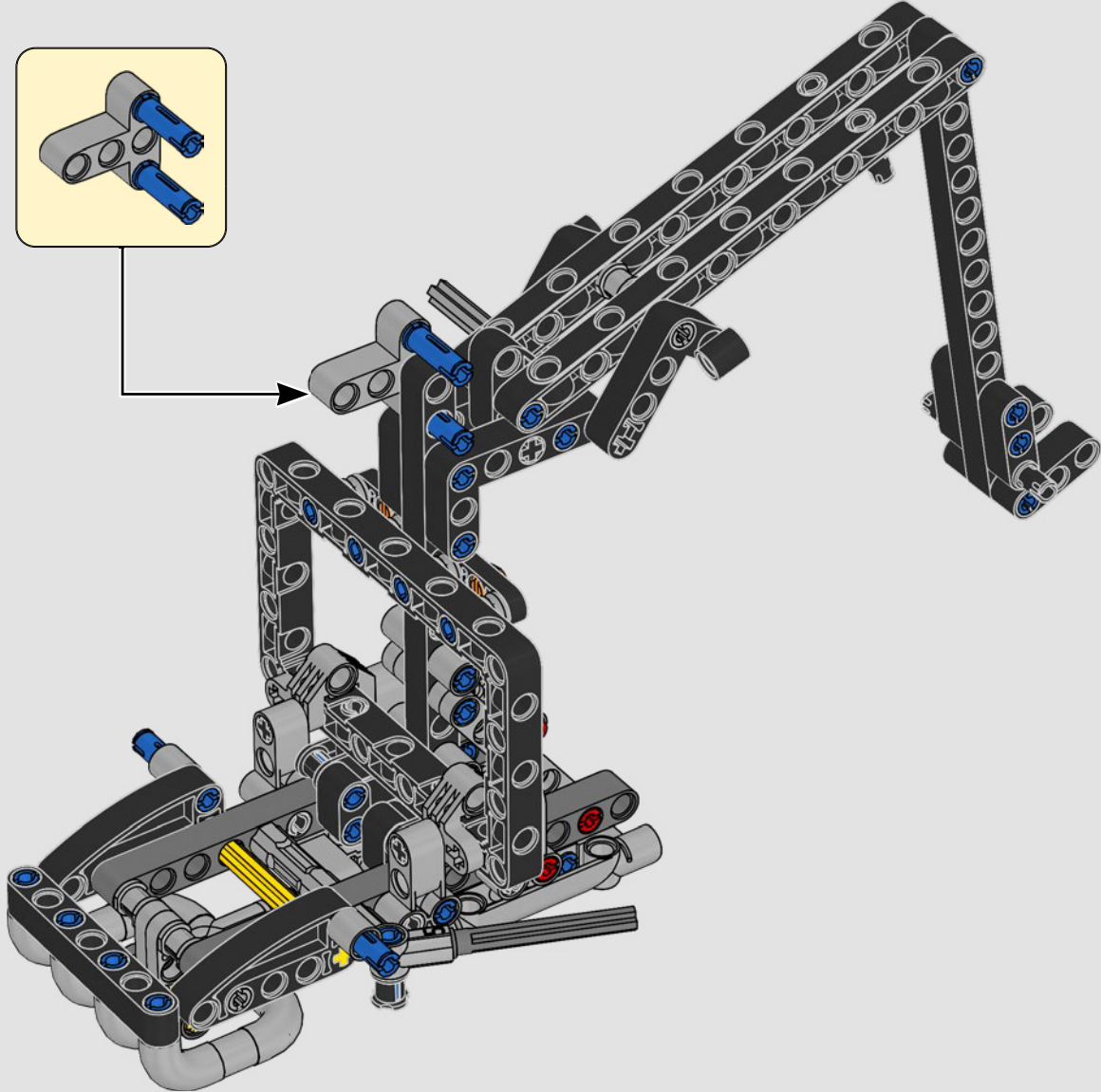
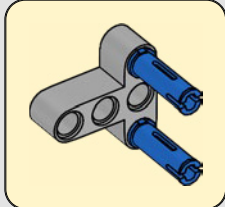


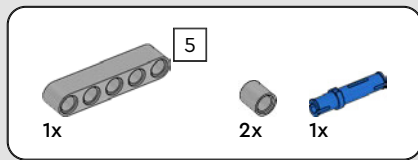
49



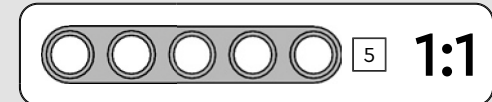
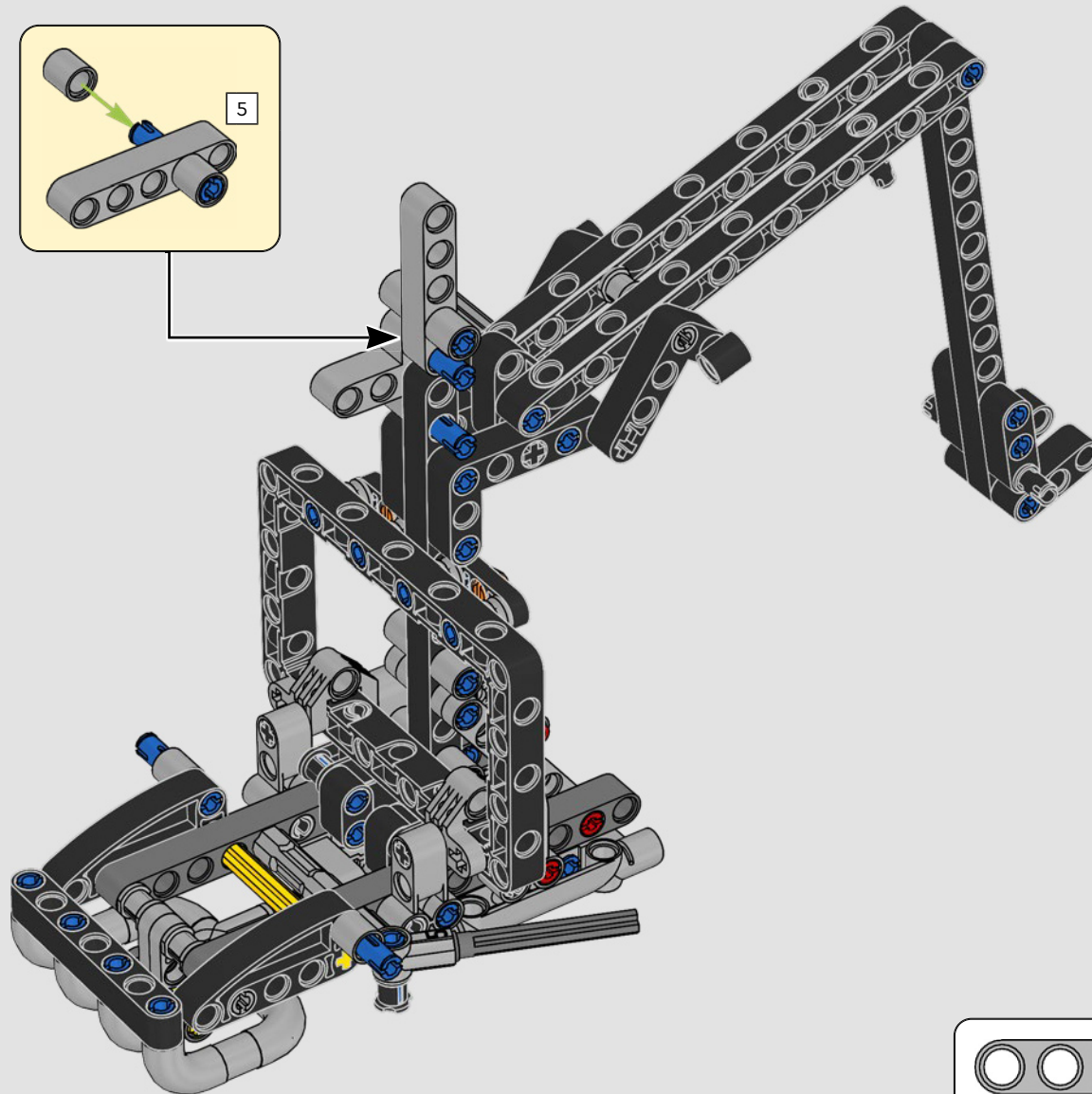
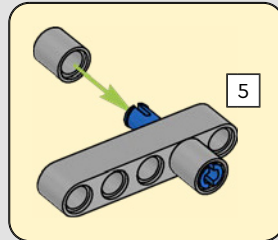


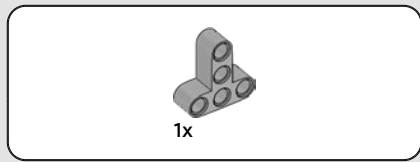
50



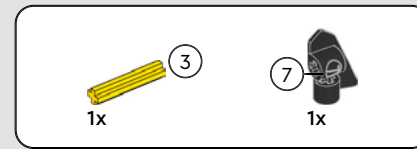
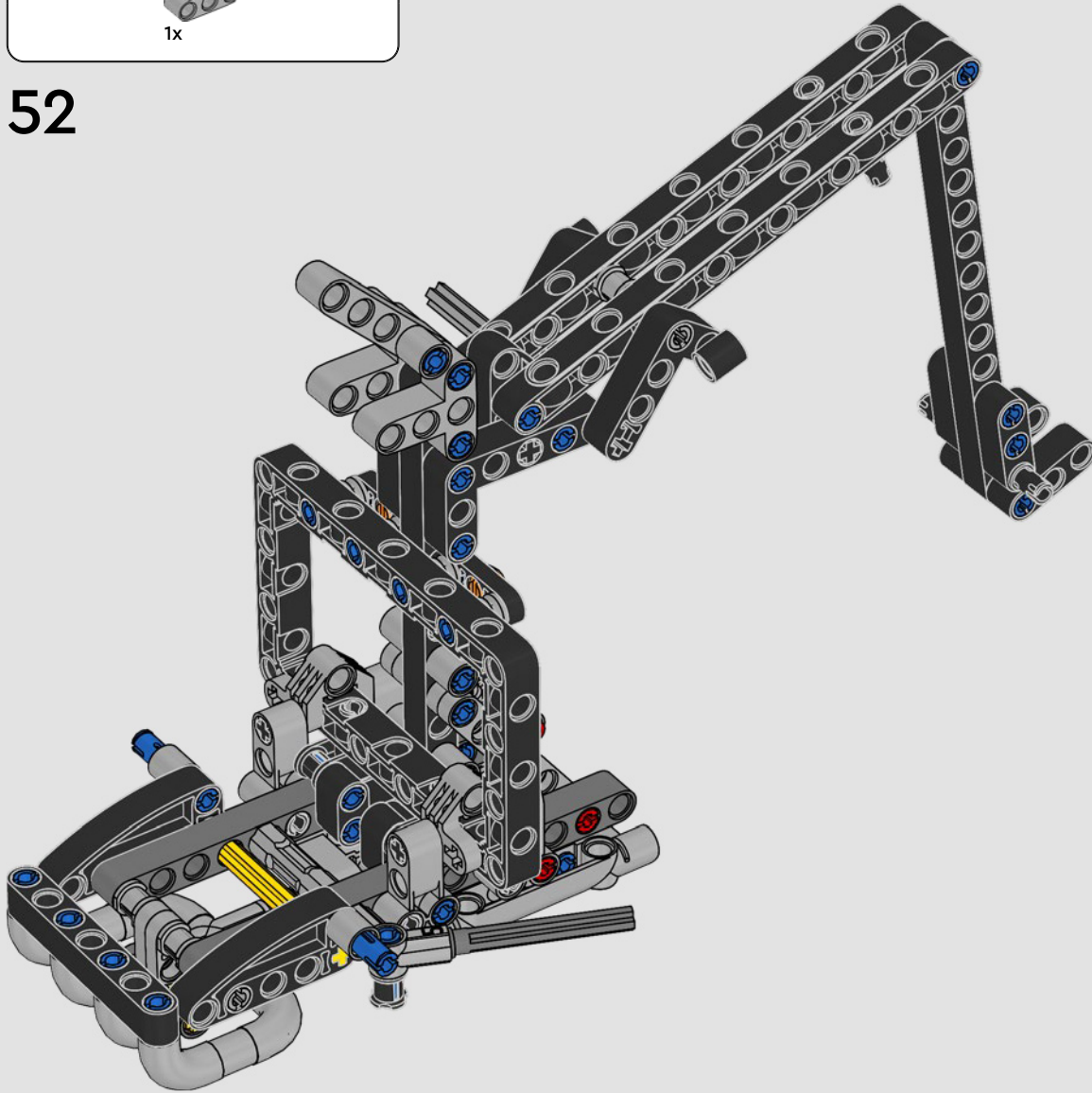


51

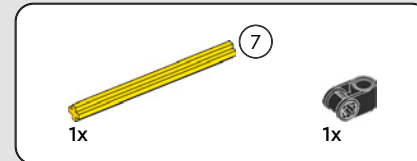
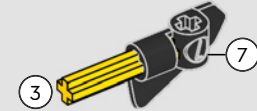




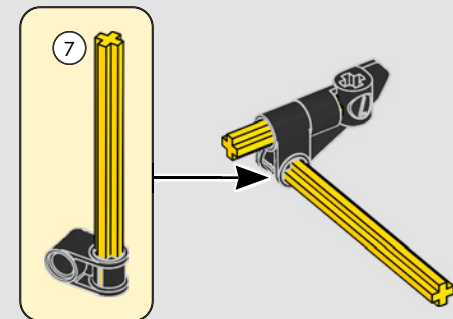
52



53

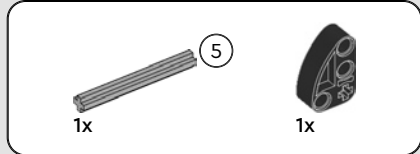
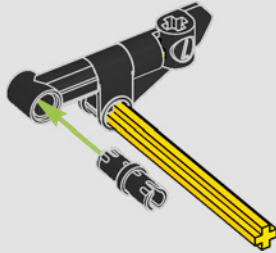


54

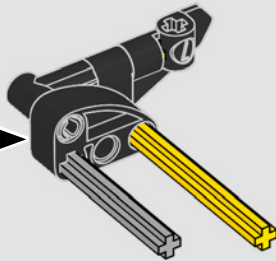
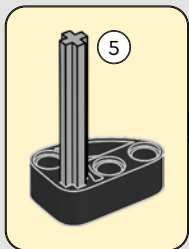




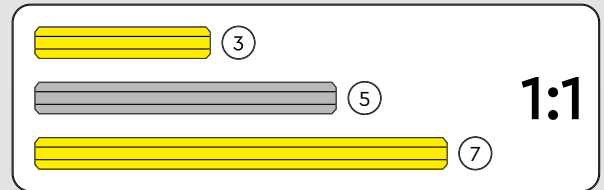
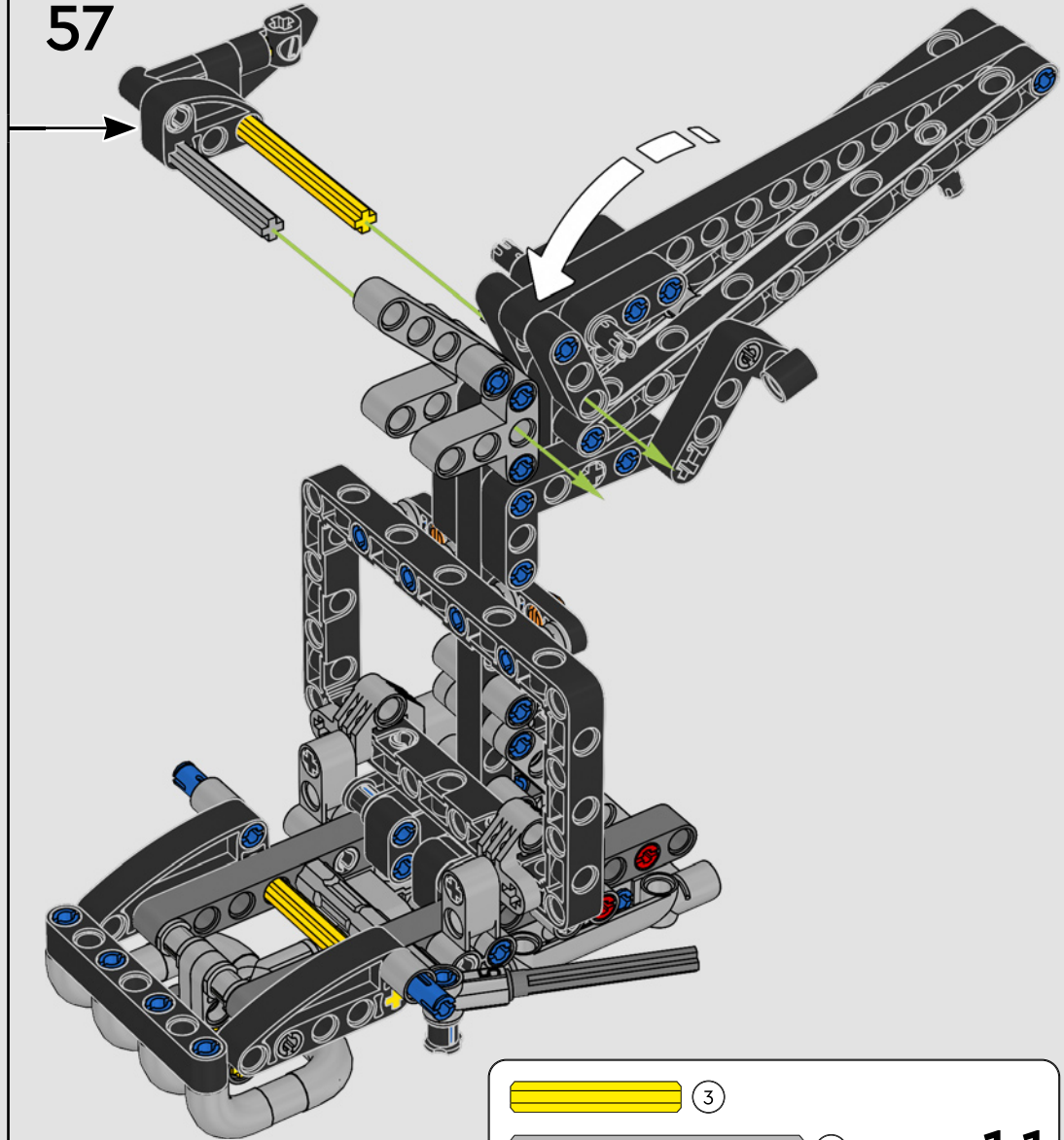
55

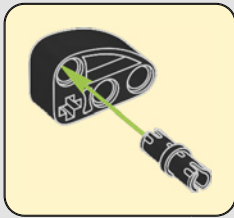
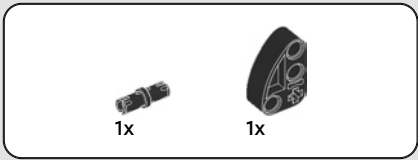


56

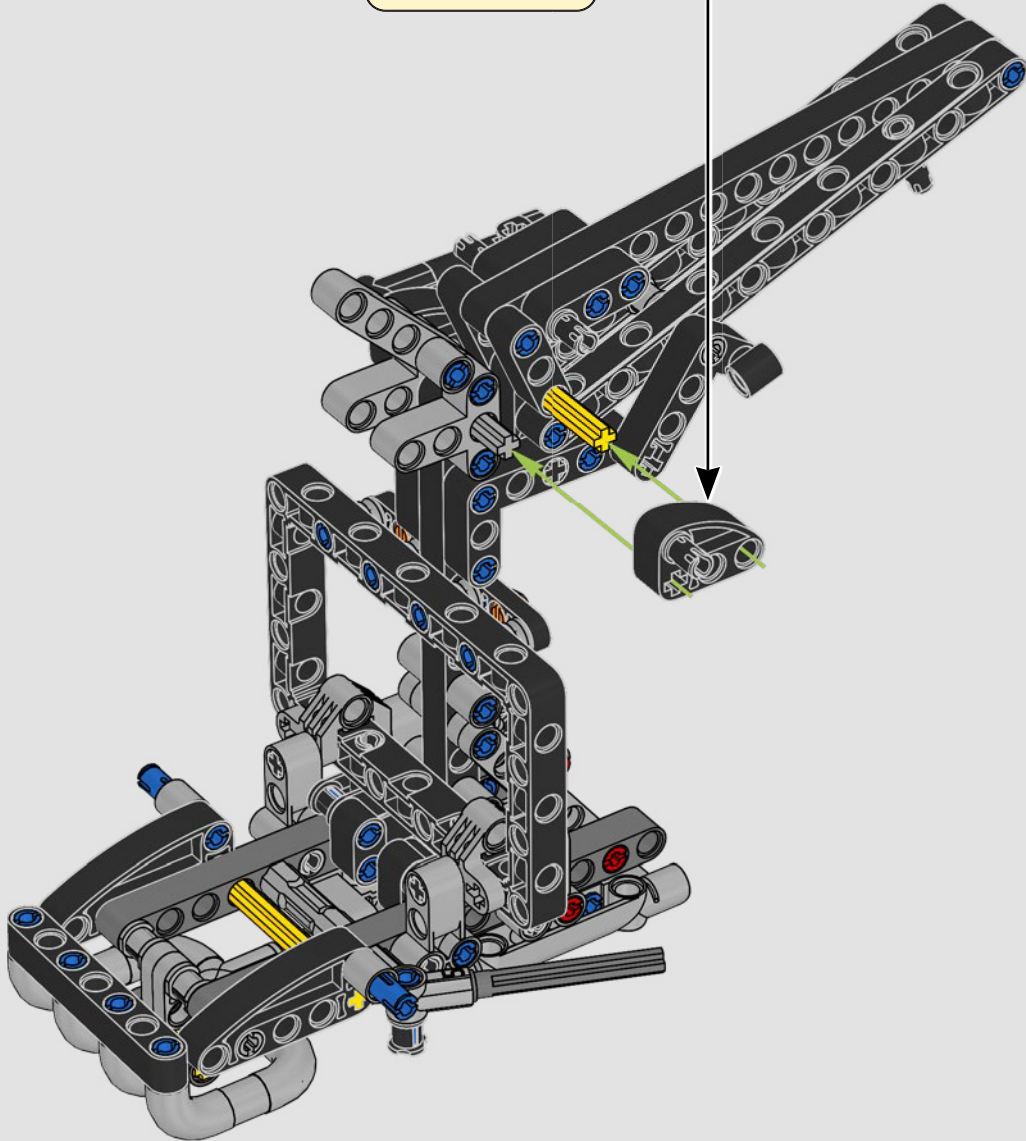


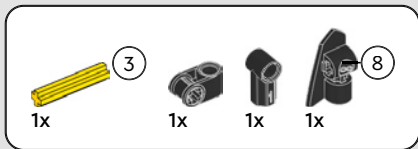
57



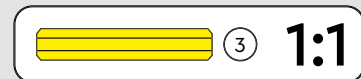
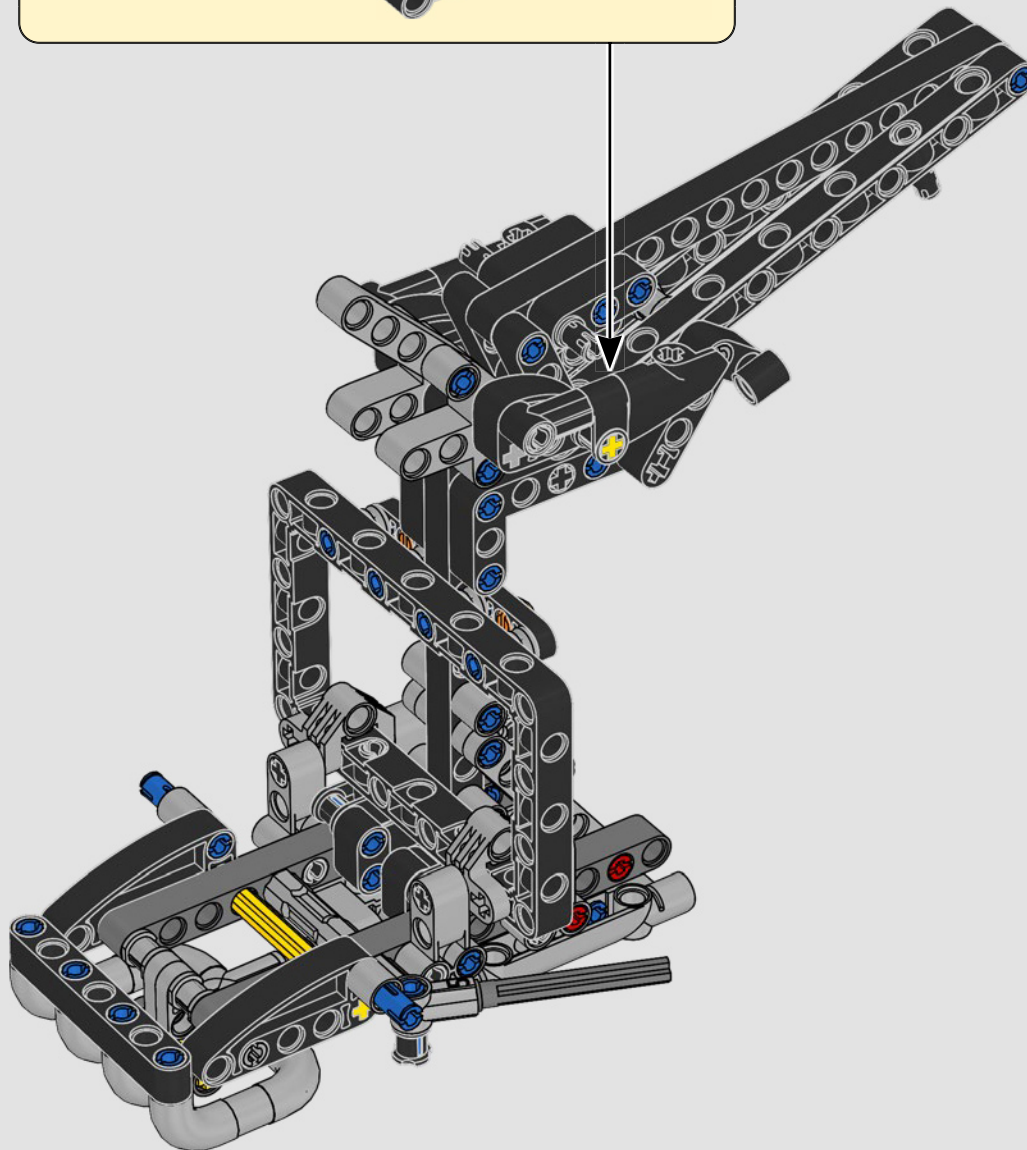
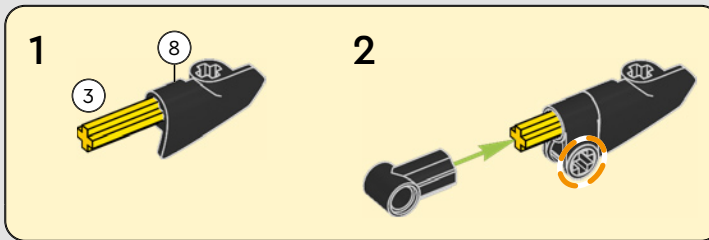


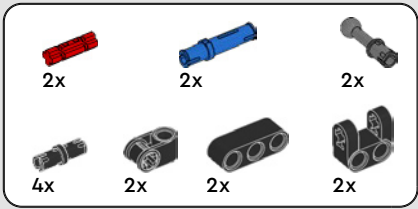
58



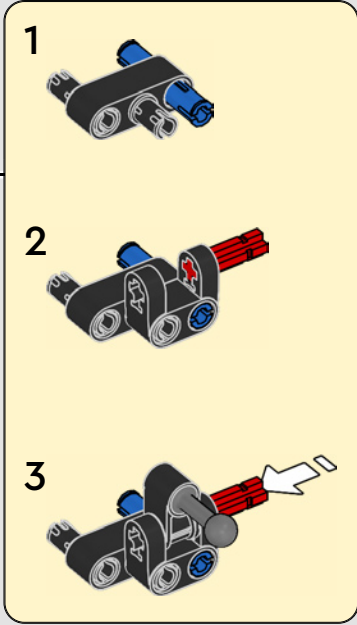
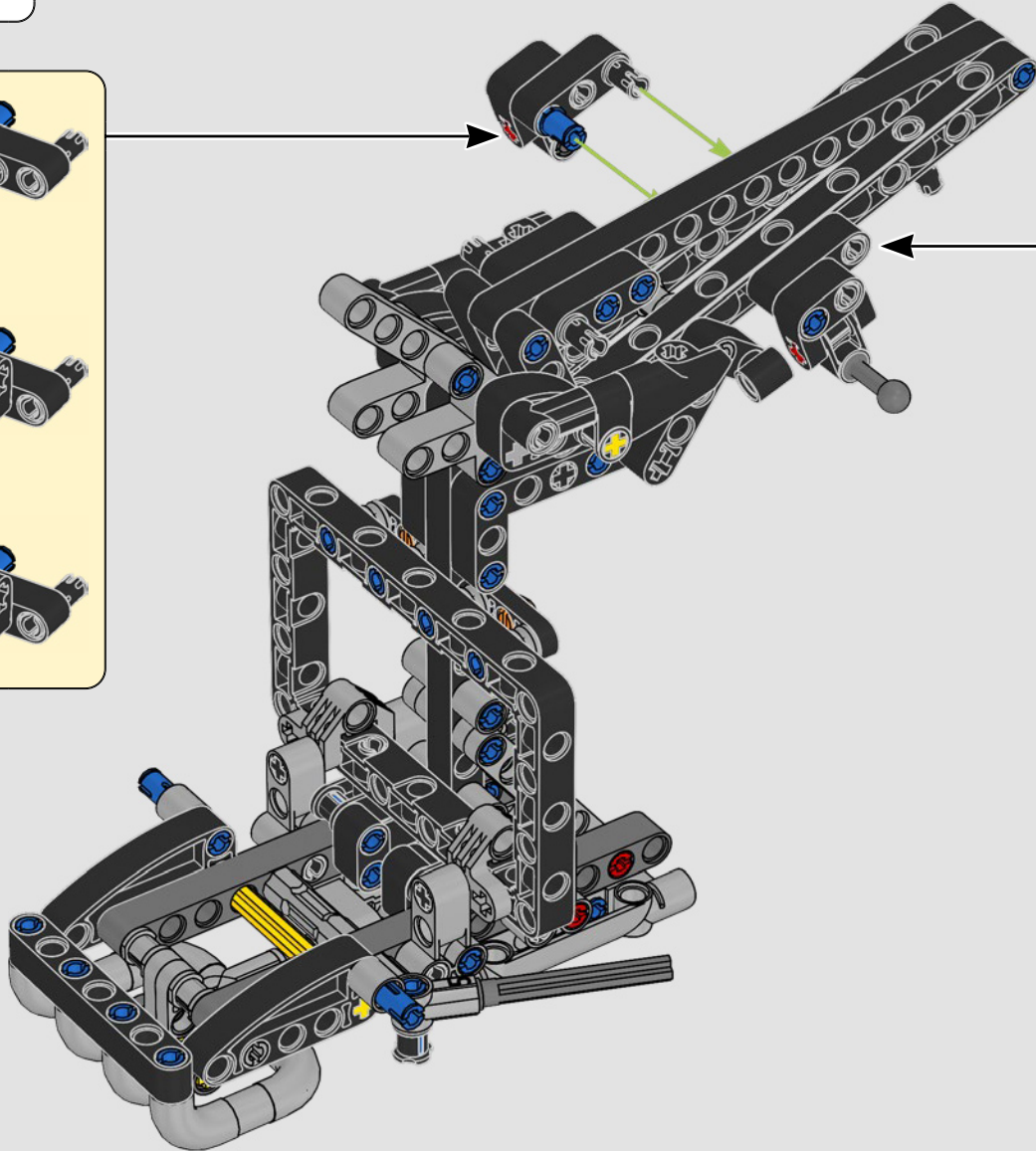
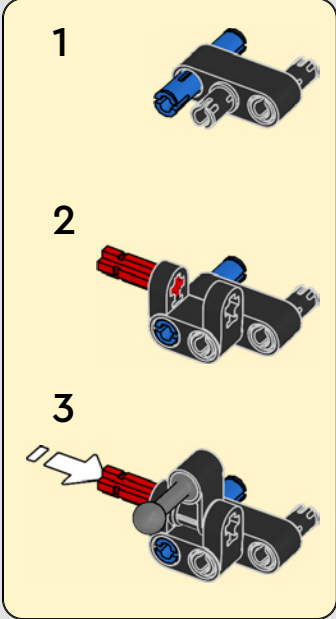


59





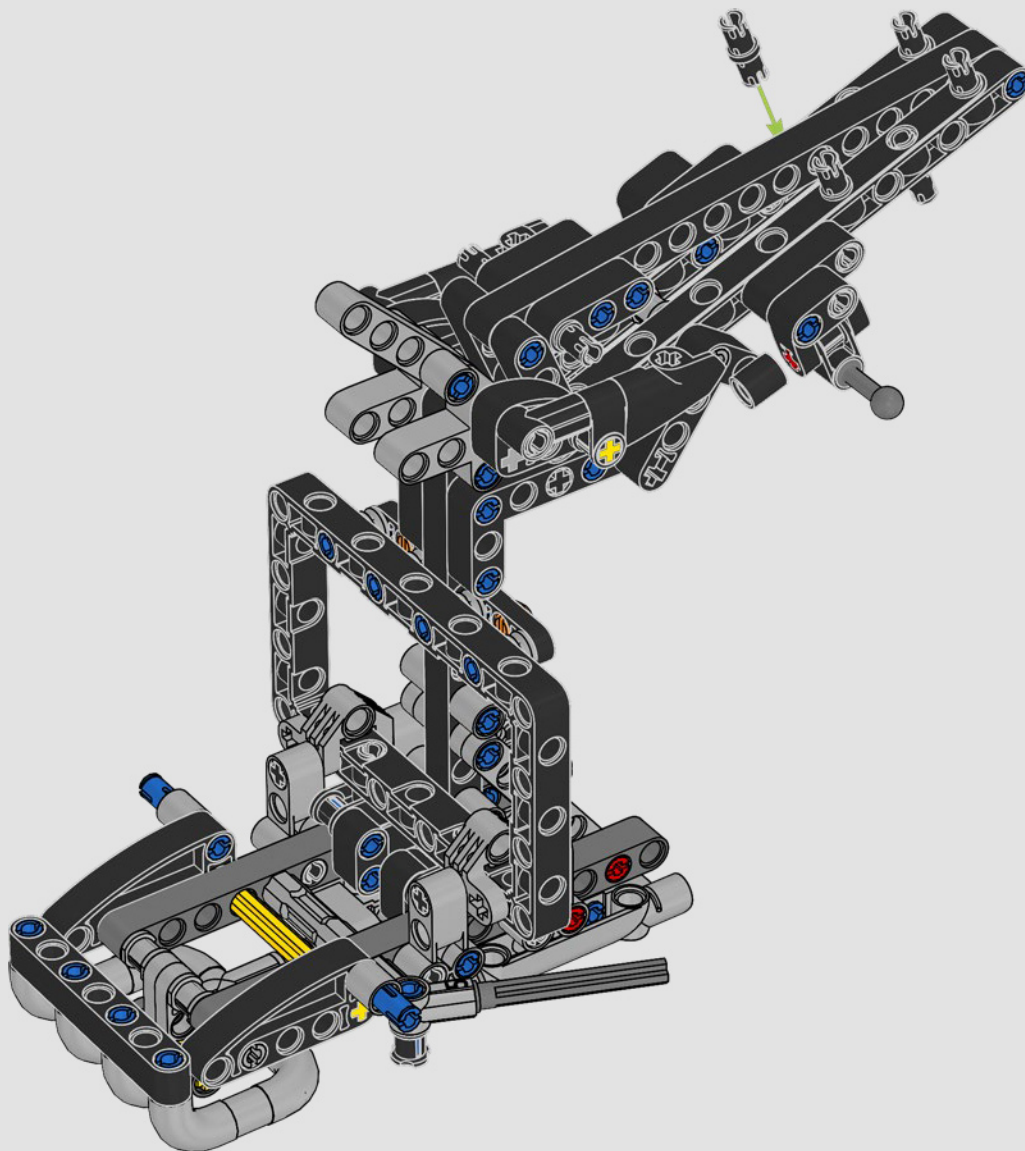
60

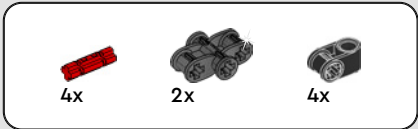




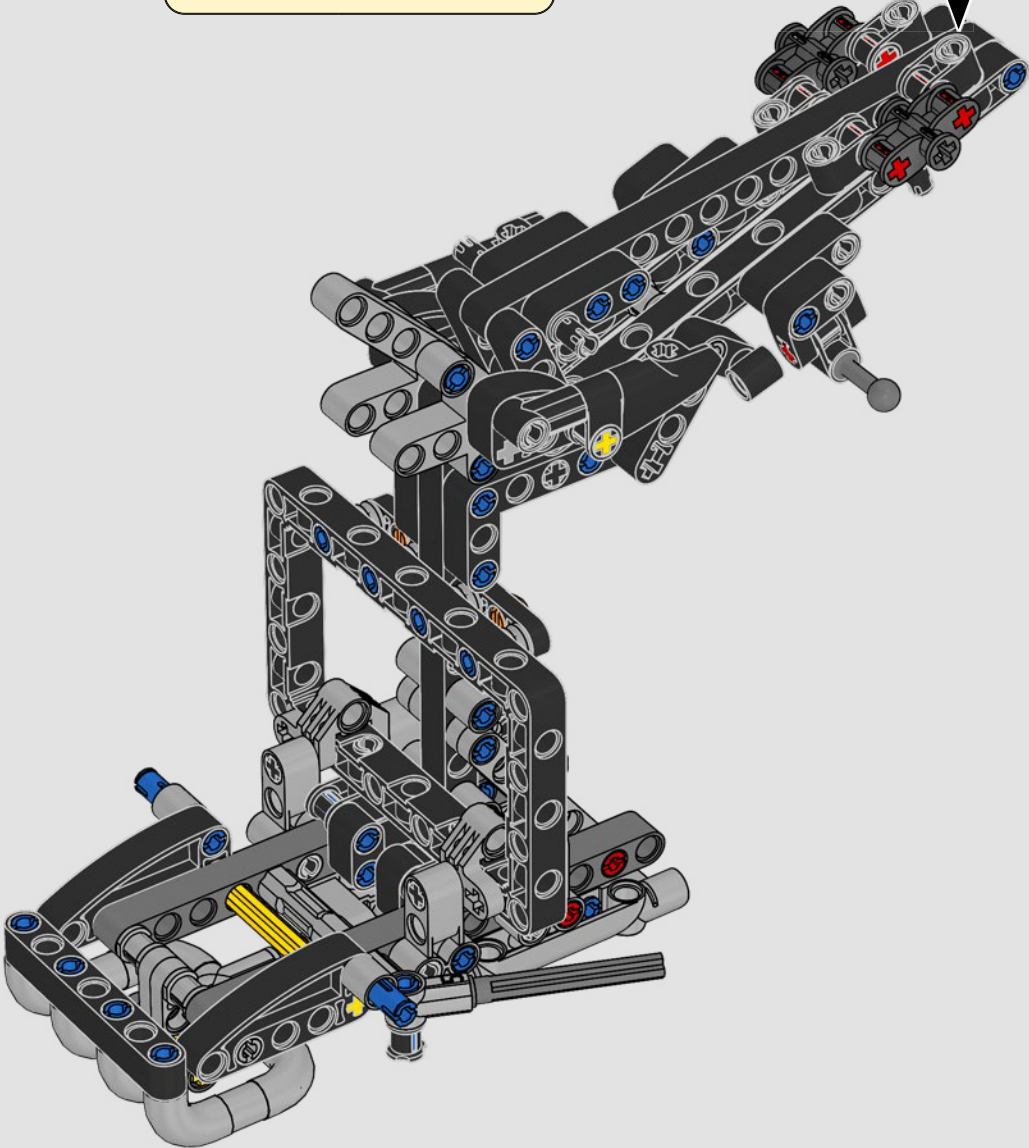
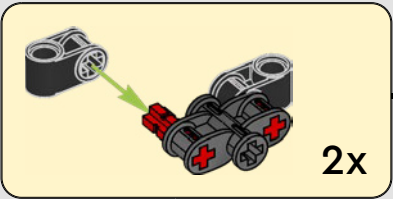
4x

61





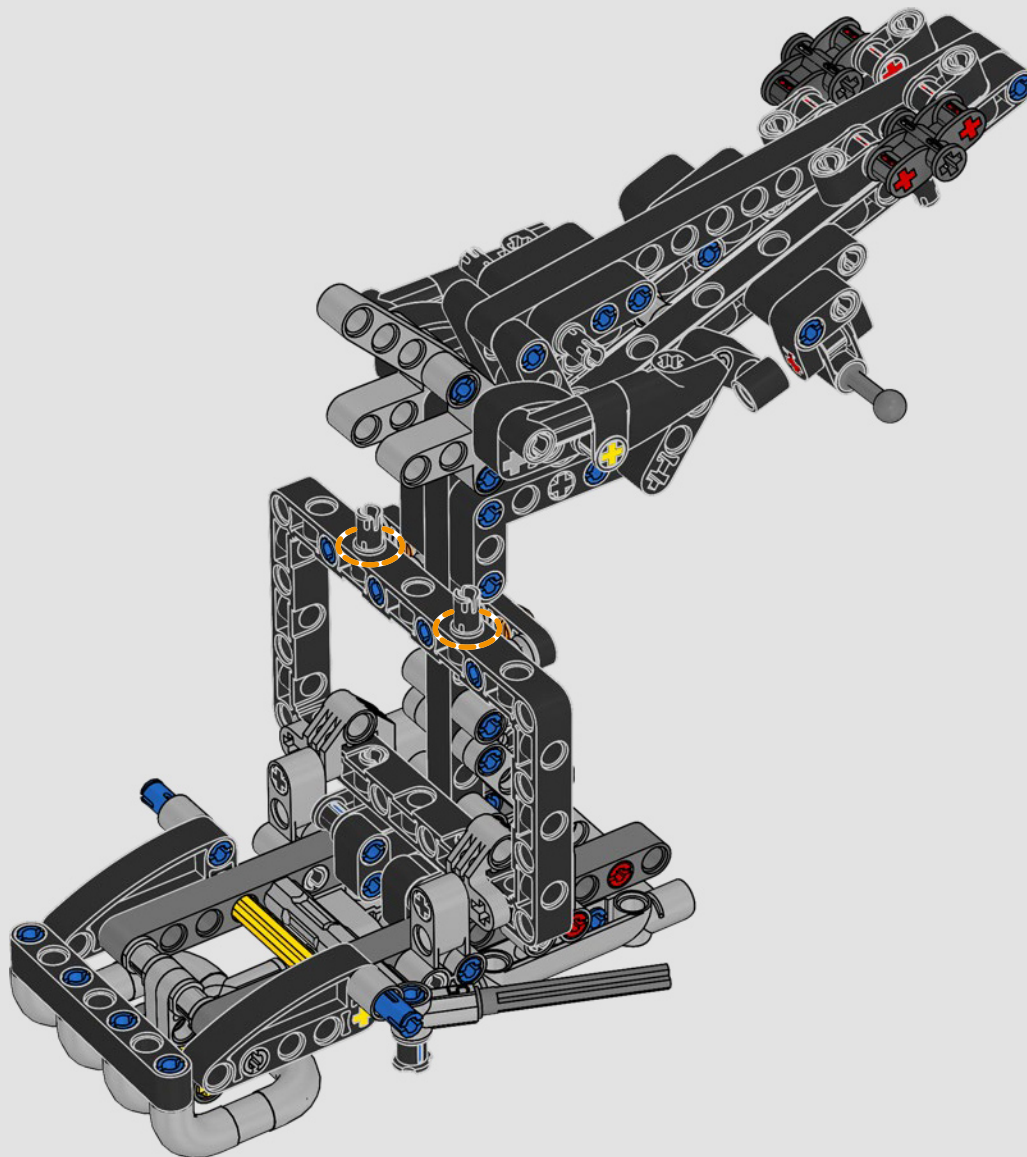
62

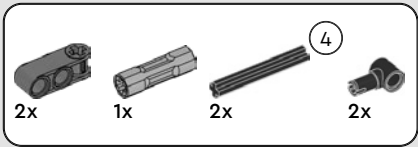




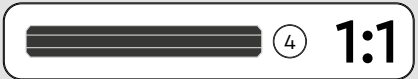
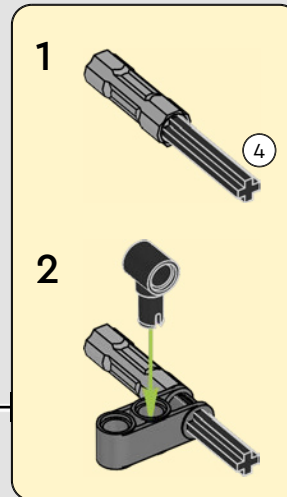
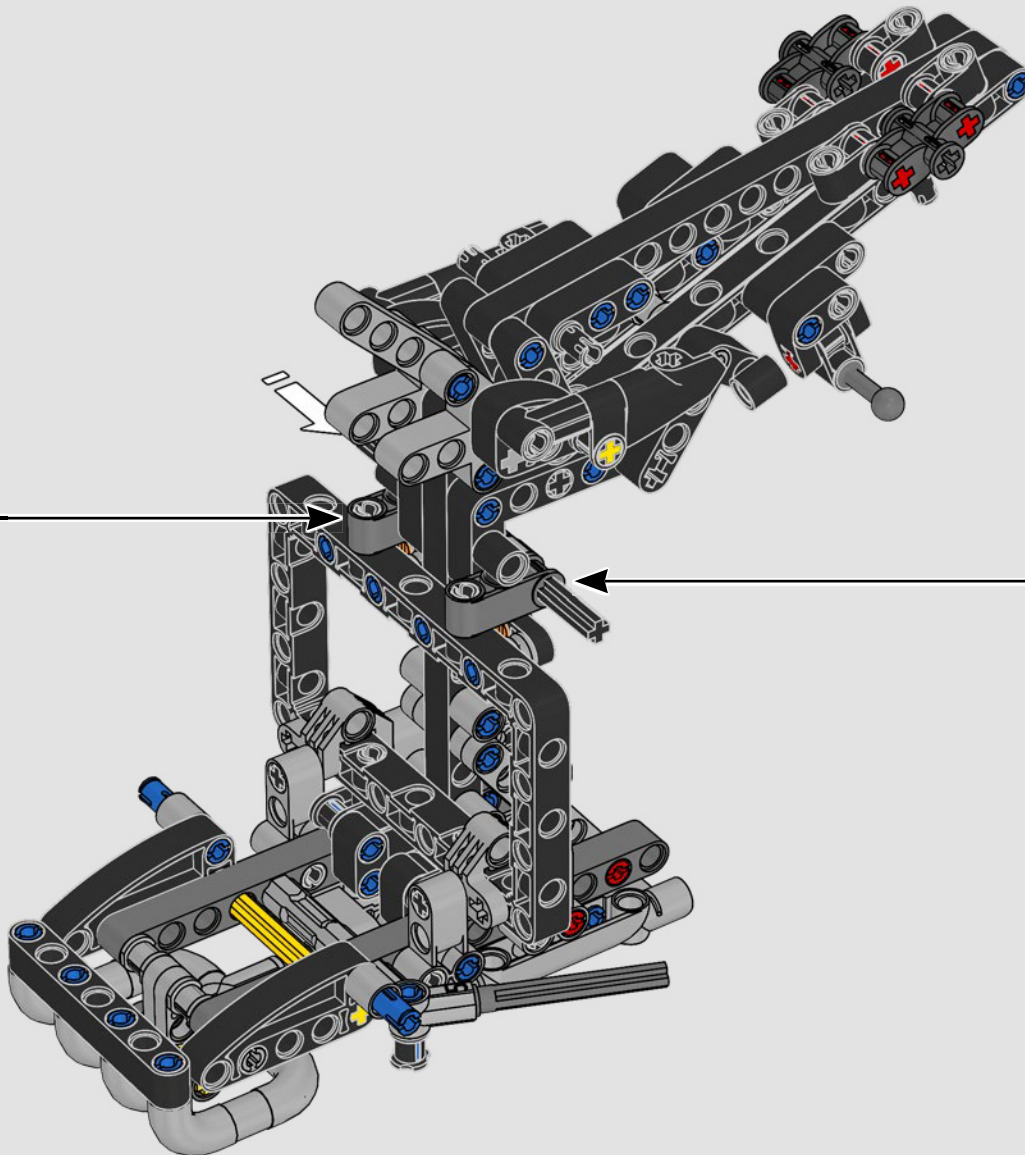
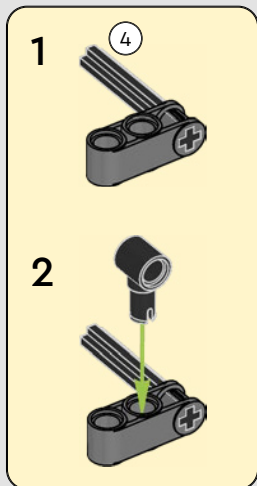
2x

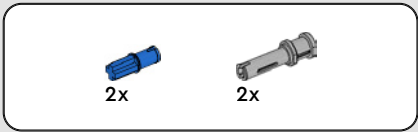
63



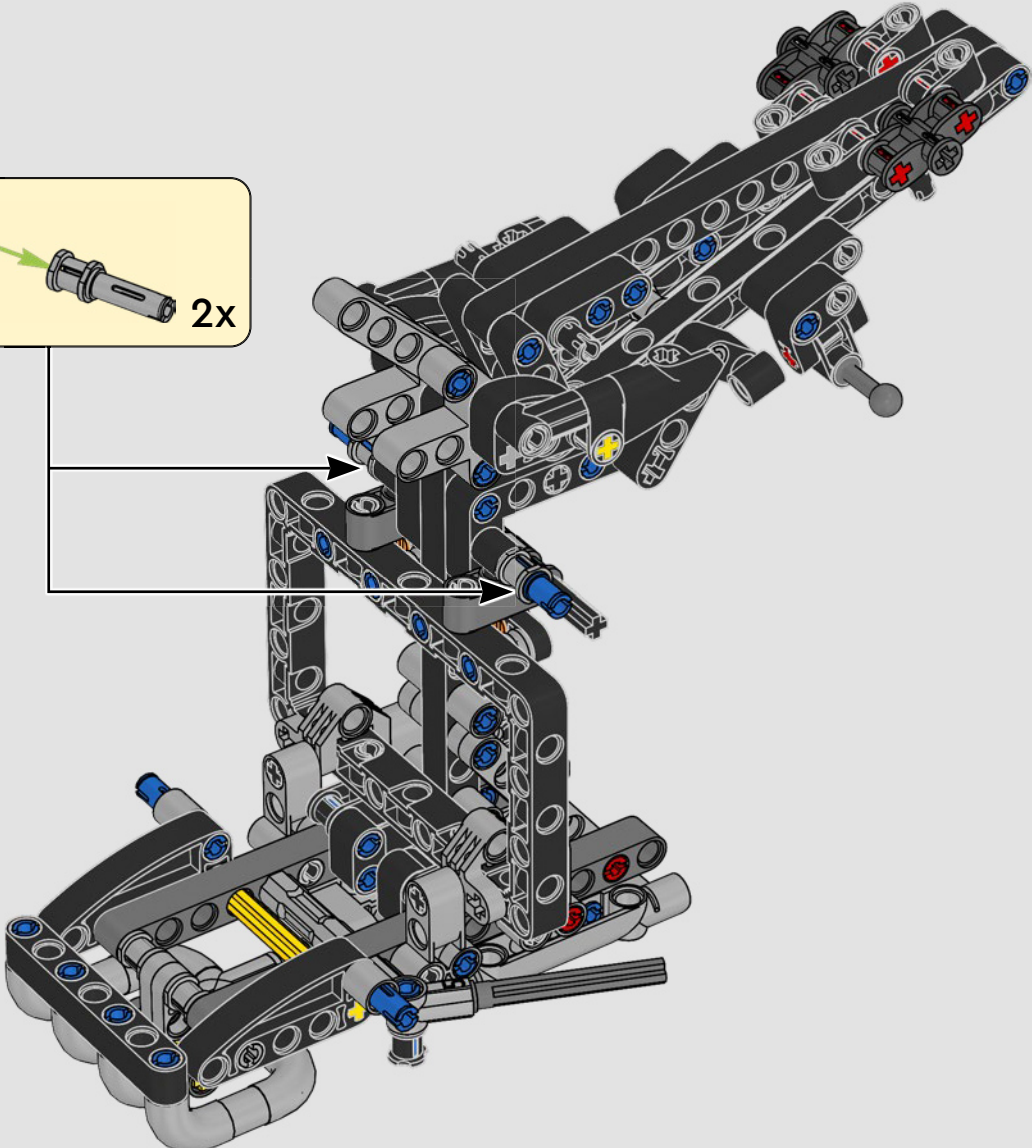
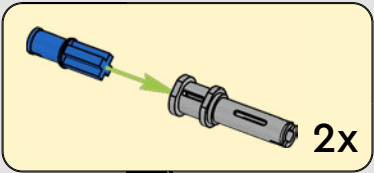


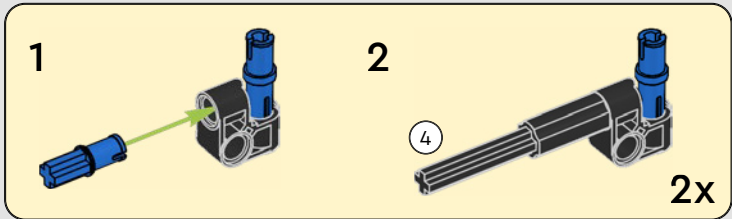
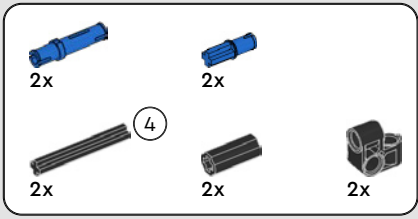
64



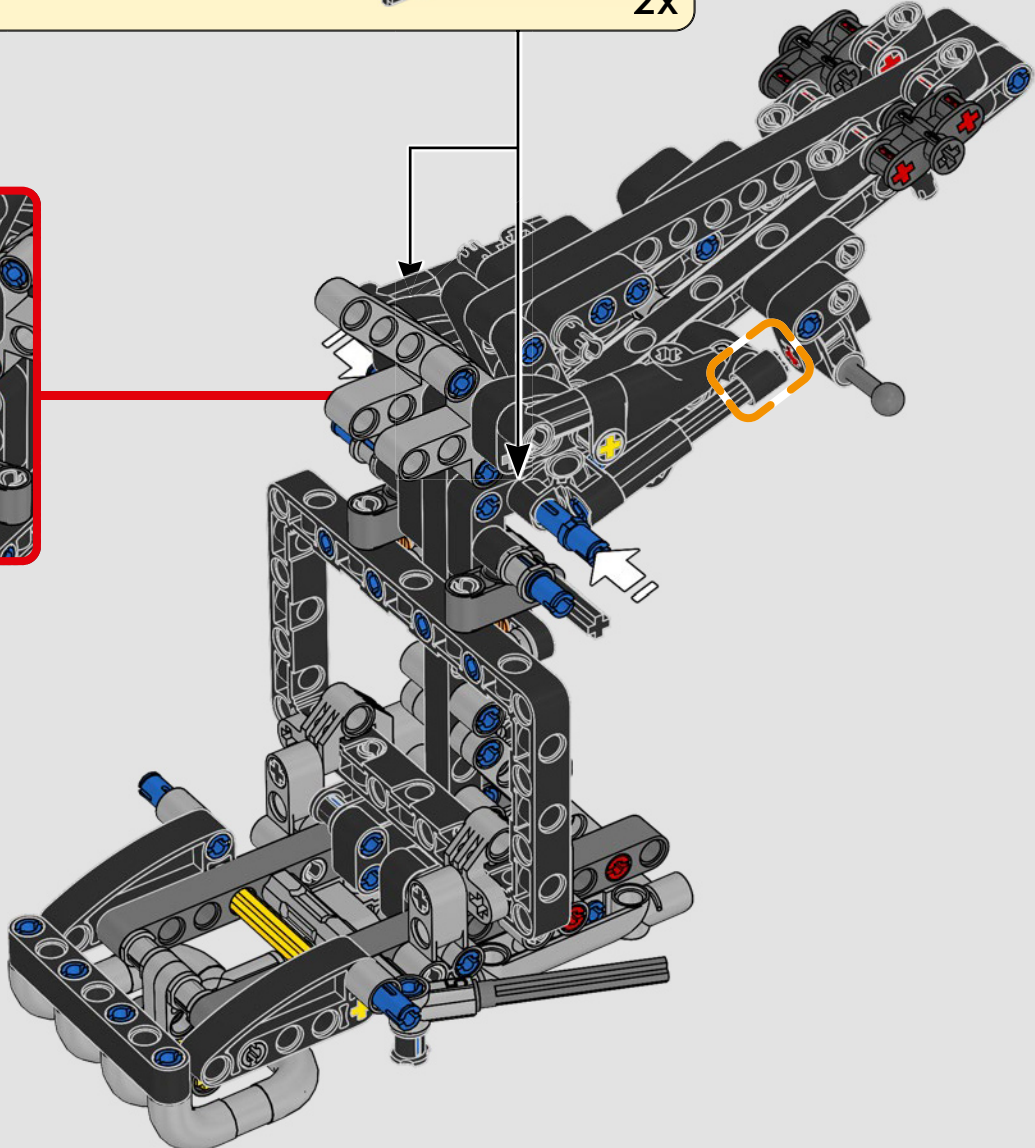
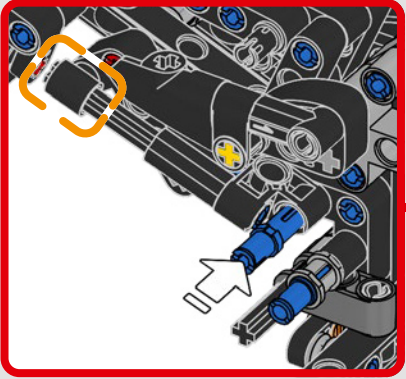


65





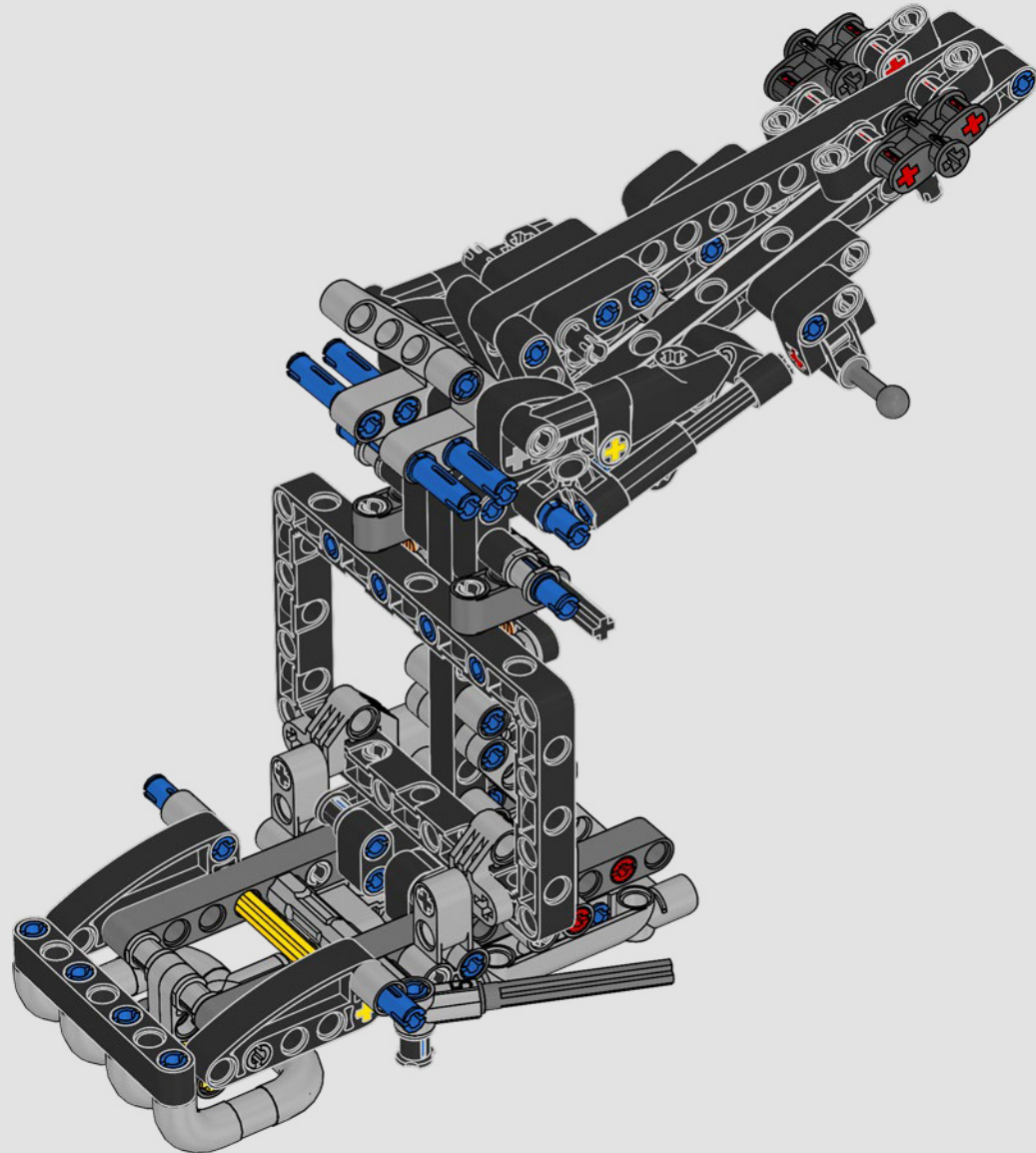
66

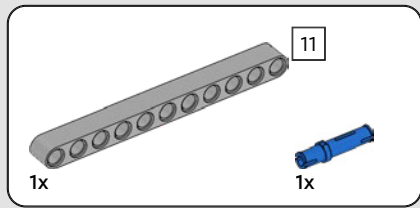




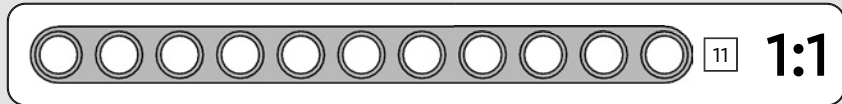
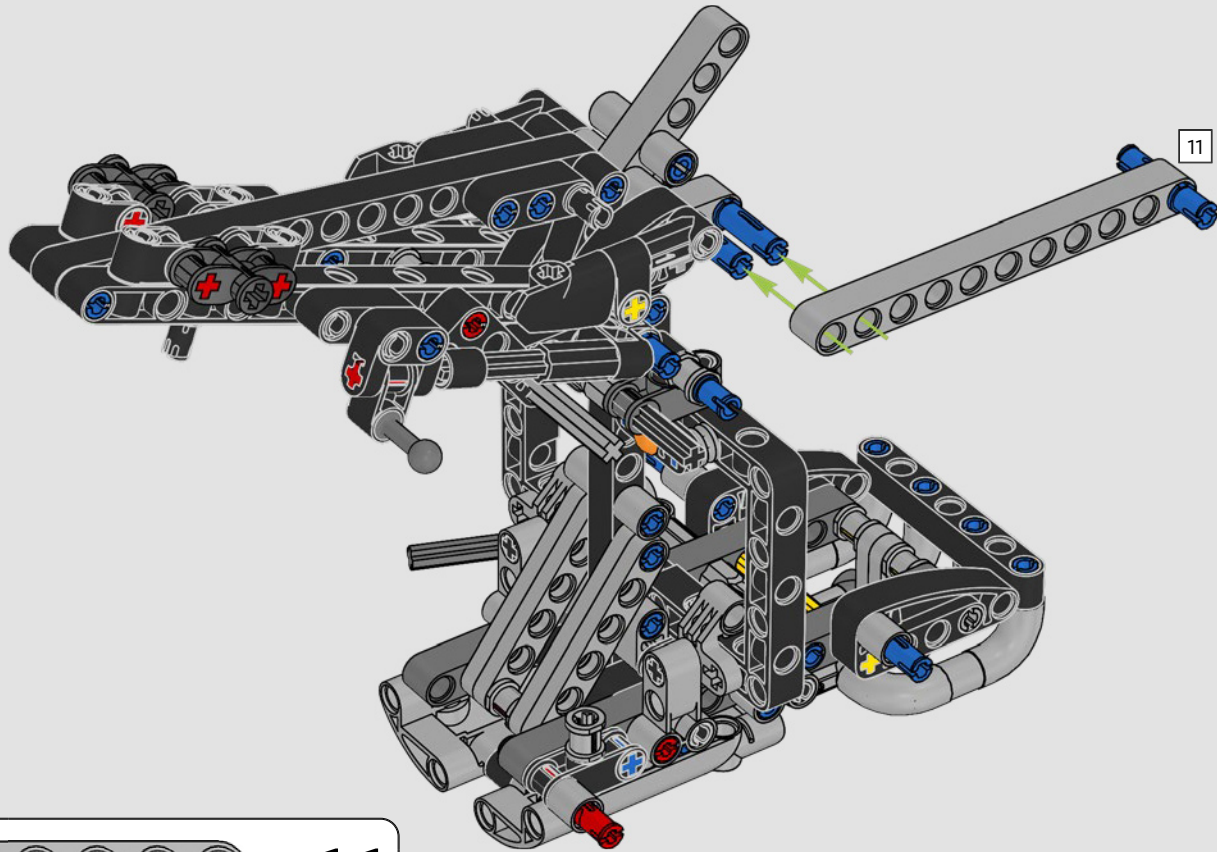
4x

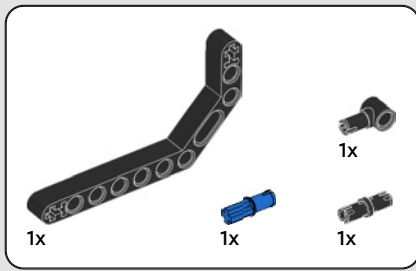
67



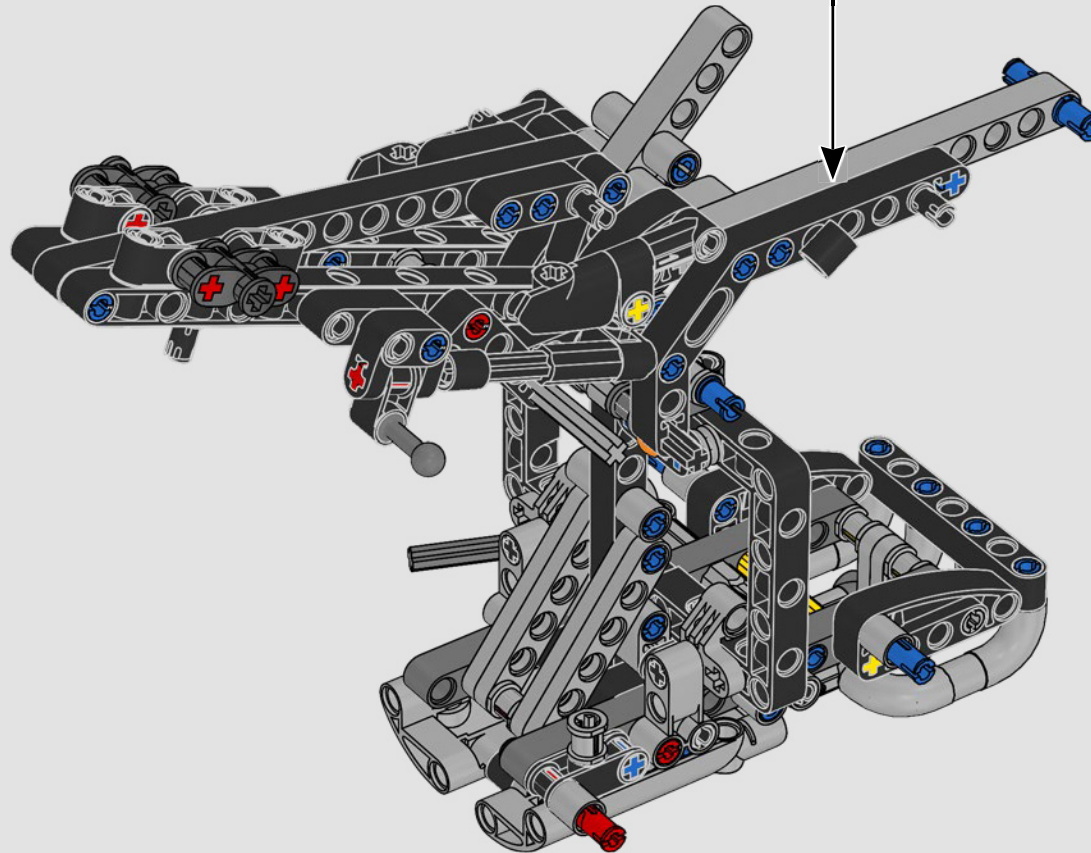
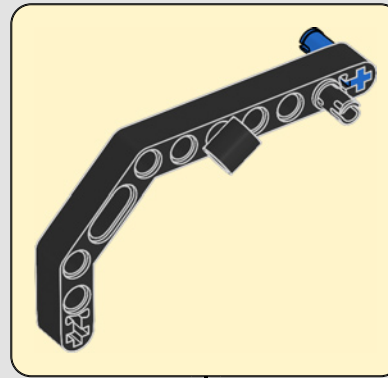


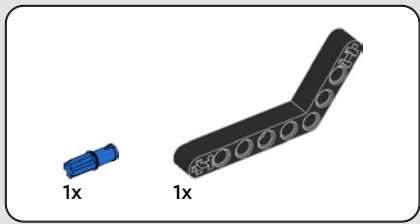
68



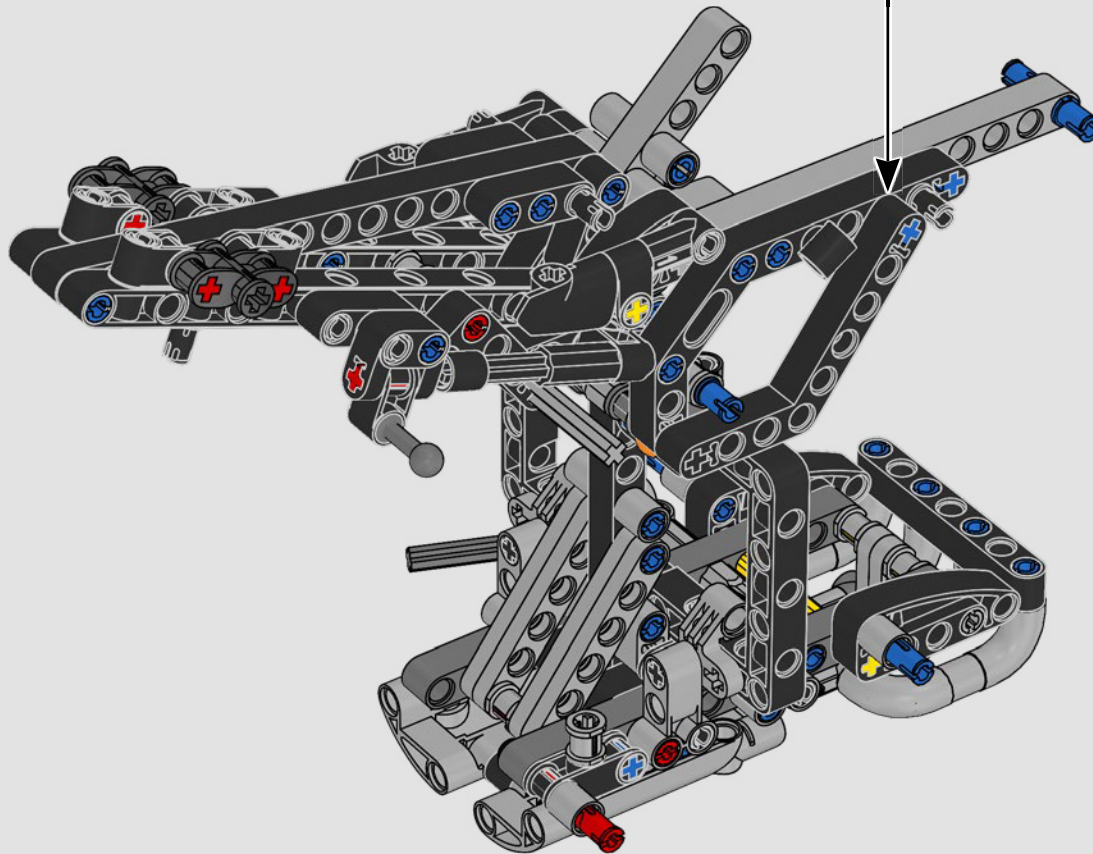
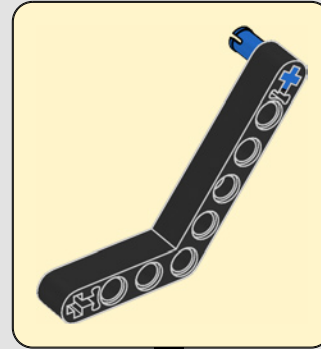


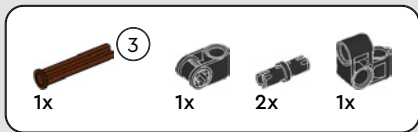
69



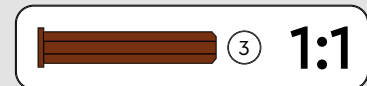
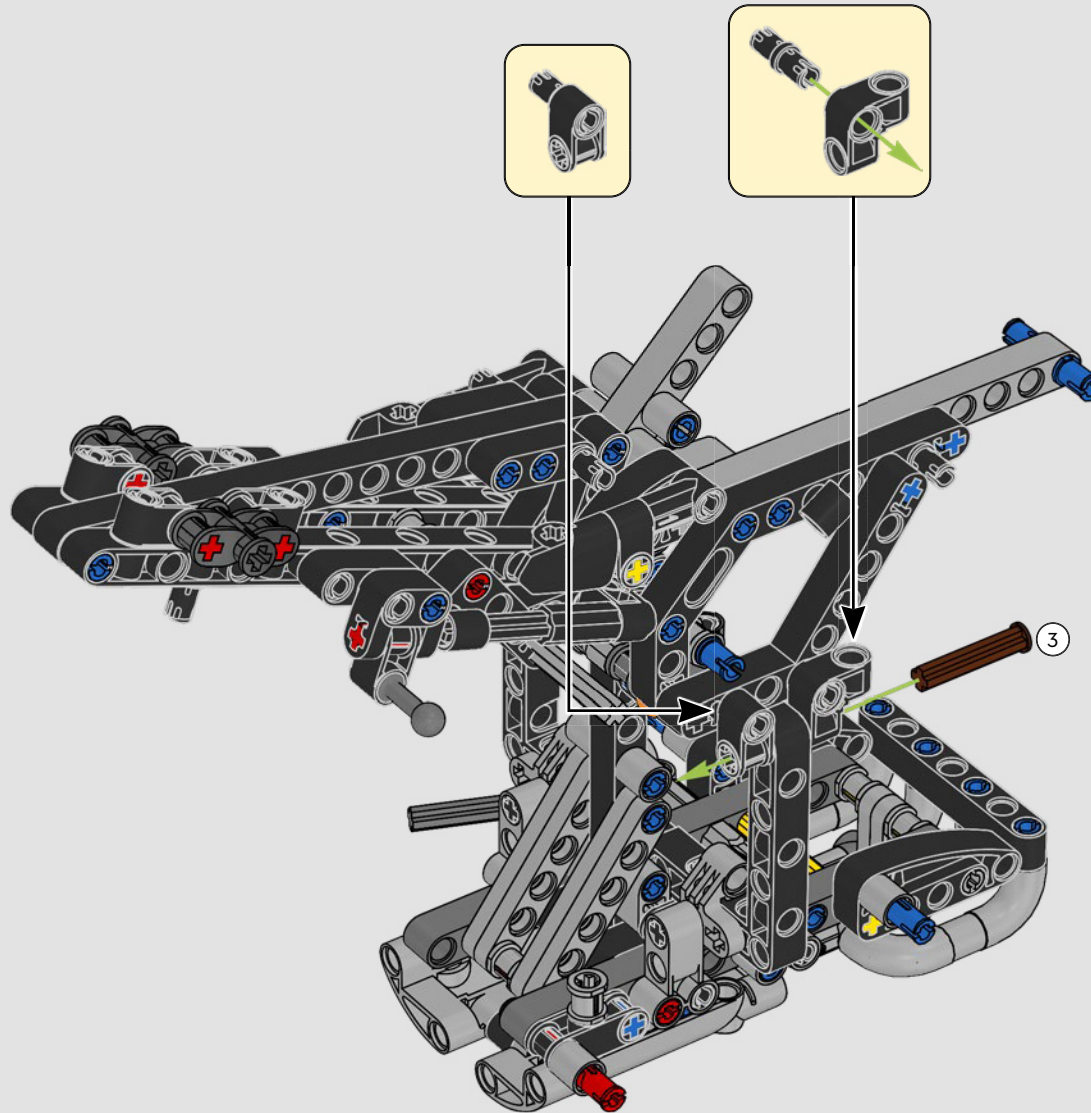


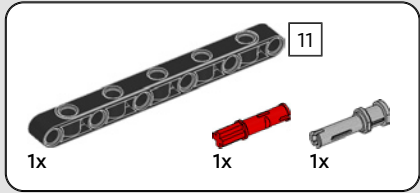
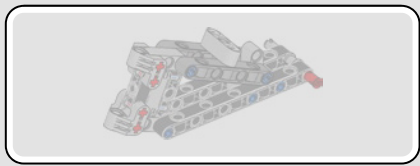
70



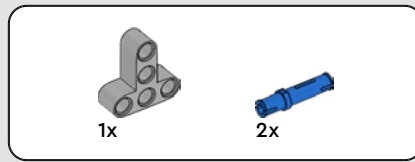
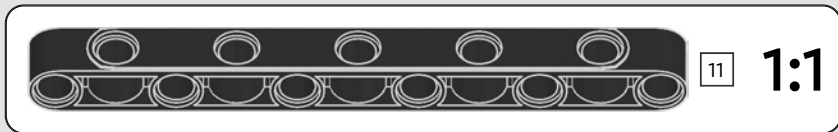
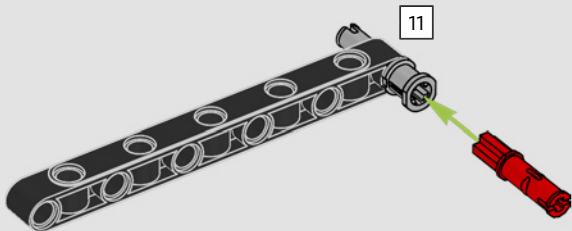


71

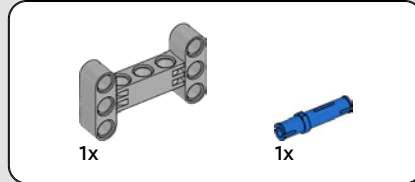
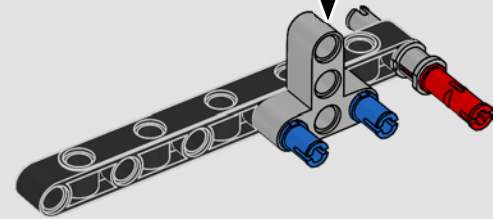
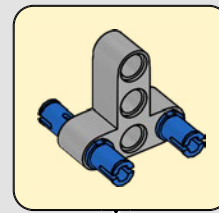




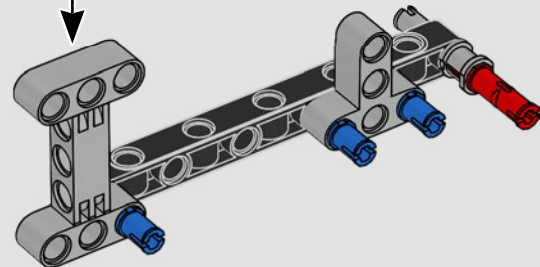
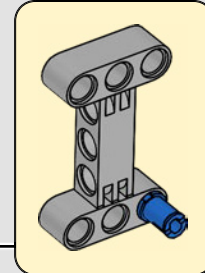
72

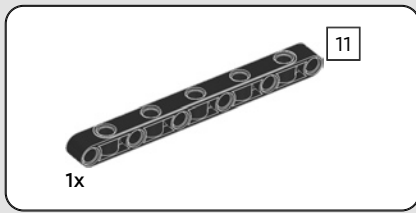


73

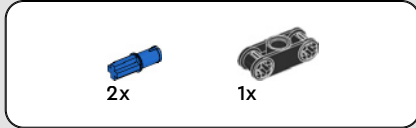
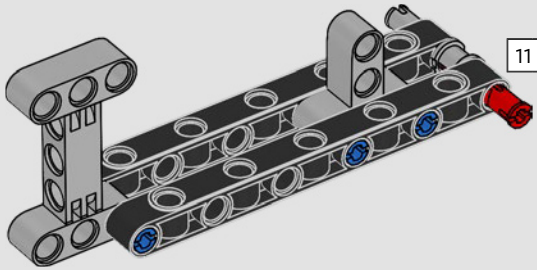


74

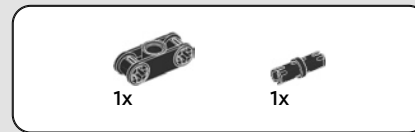
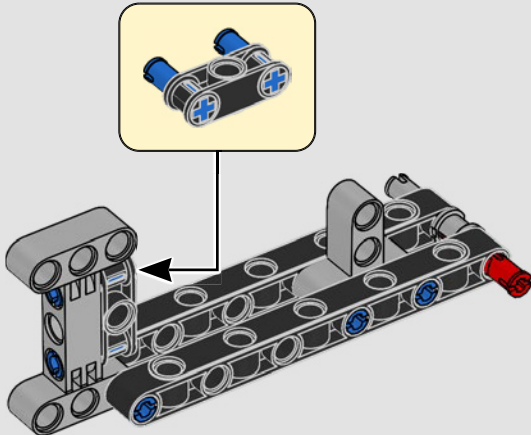




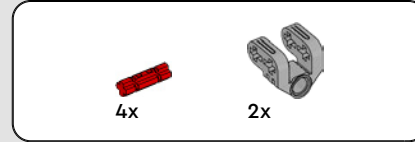
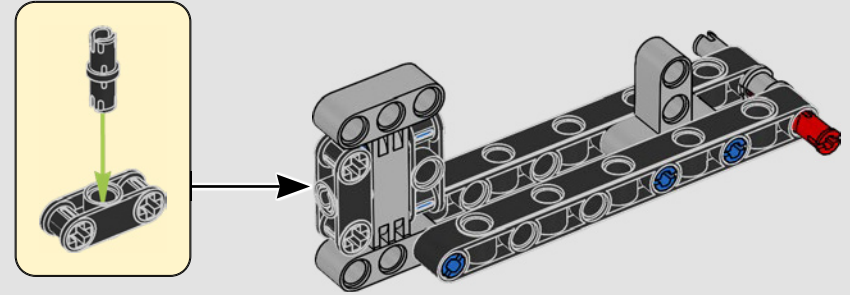
75



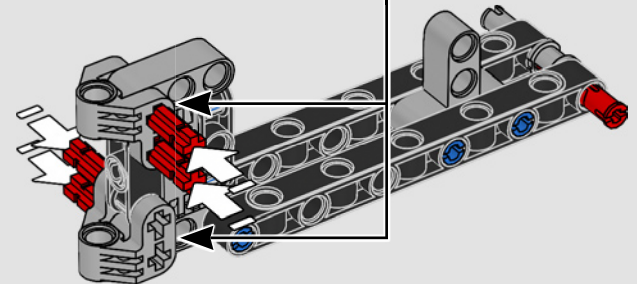
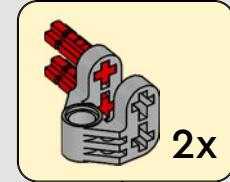
76

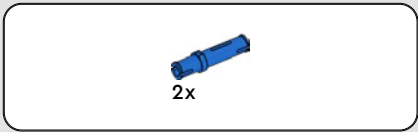


77

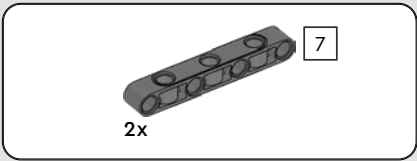
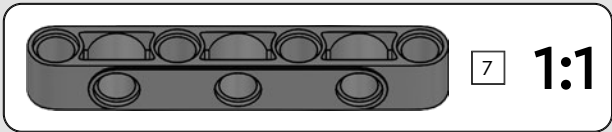
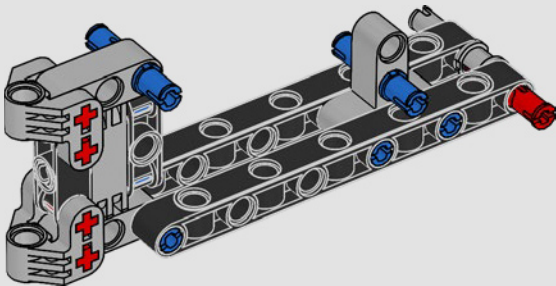


78

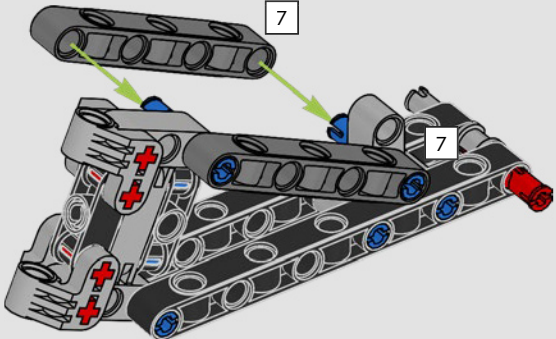


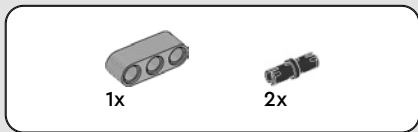


79

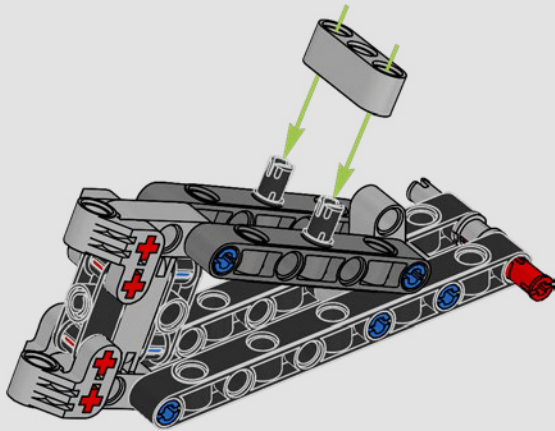


80

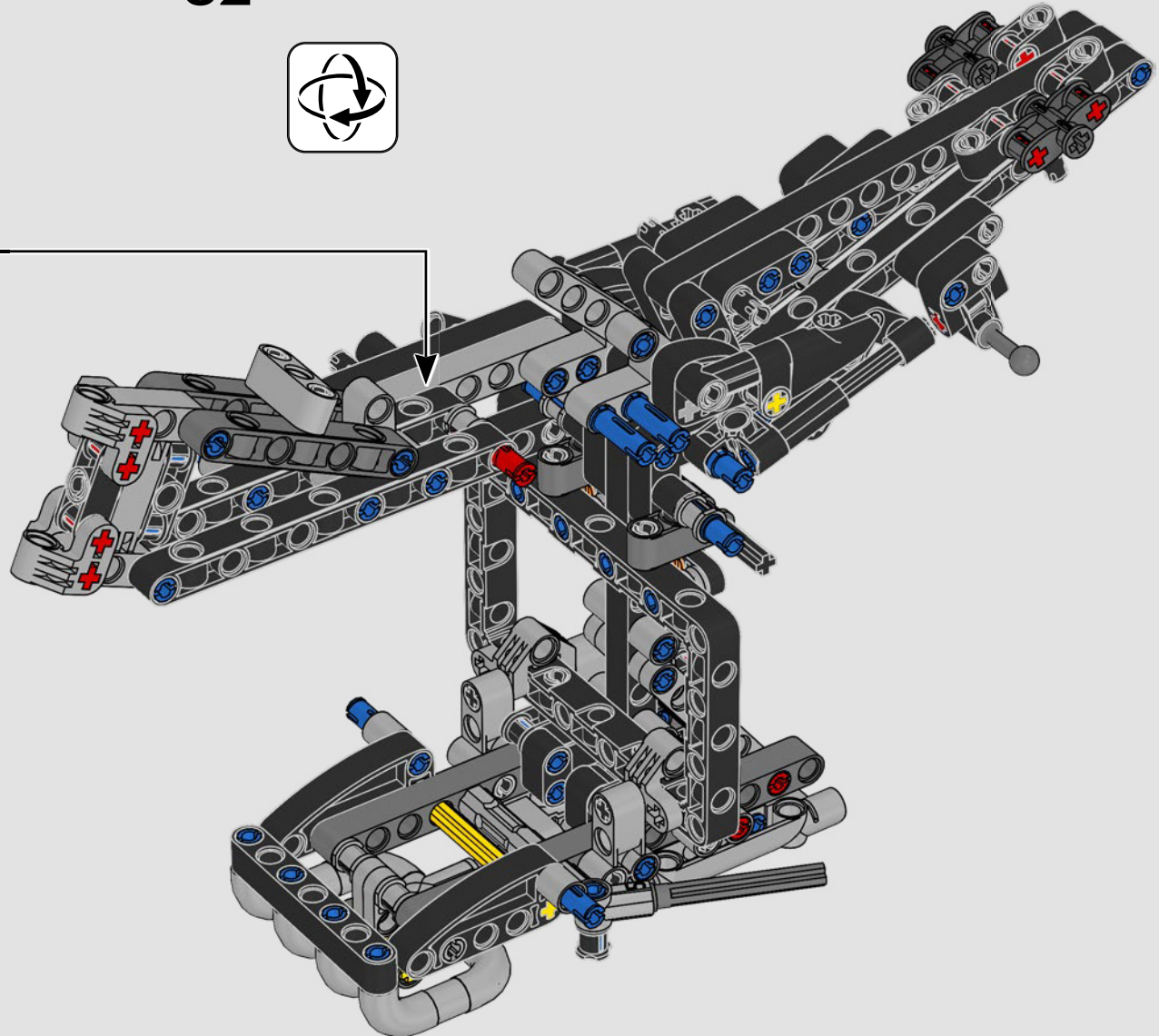
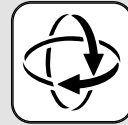


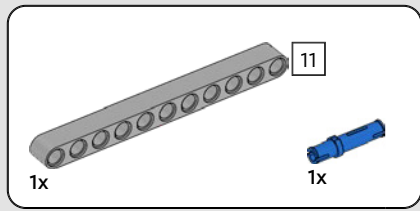


81

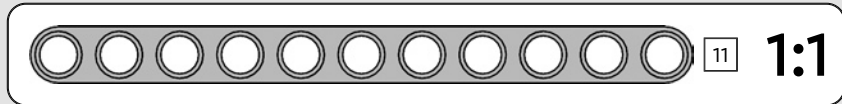
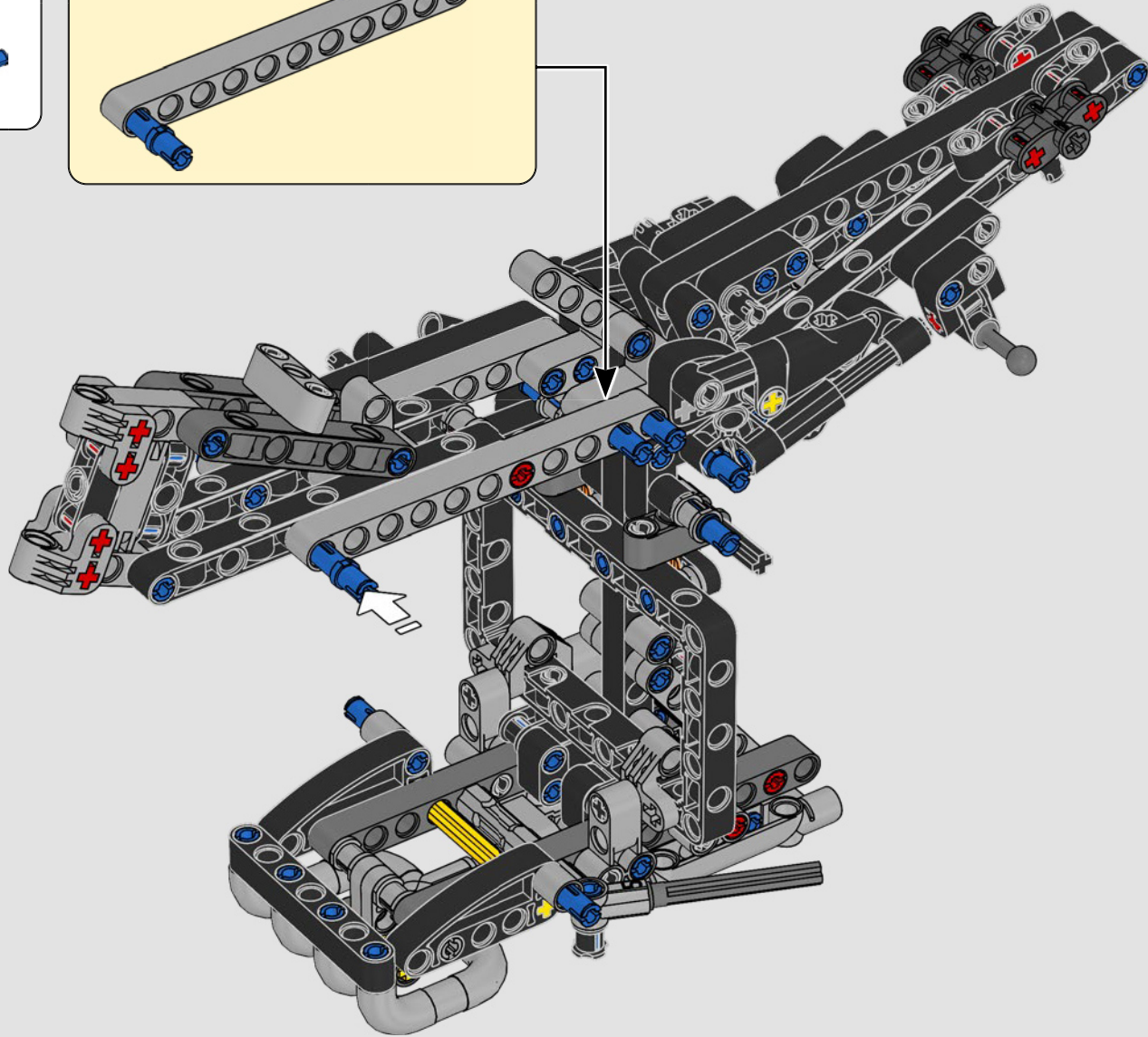
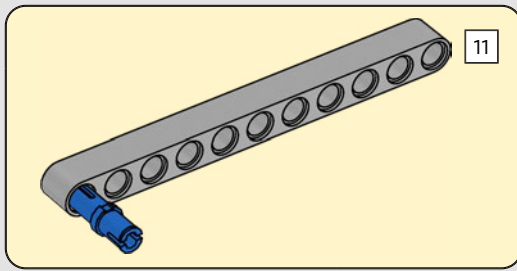


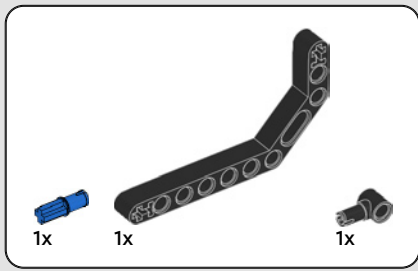
82



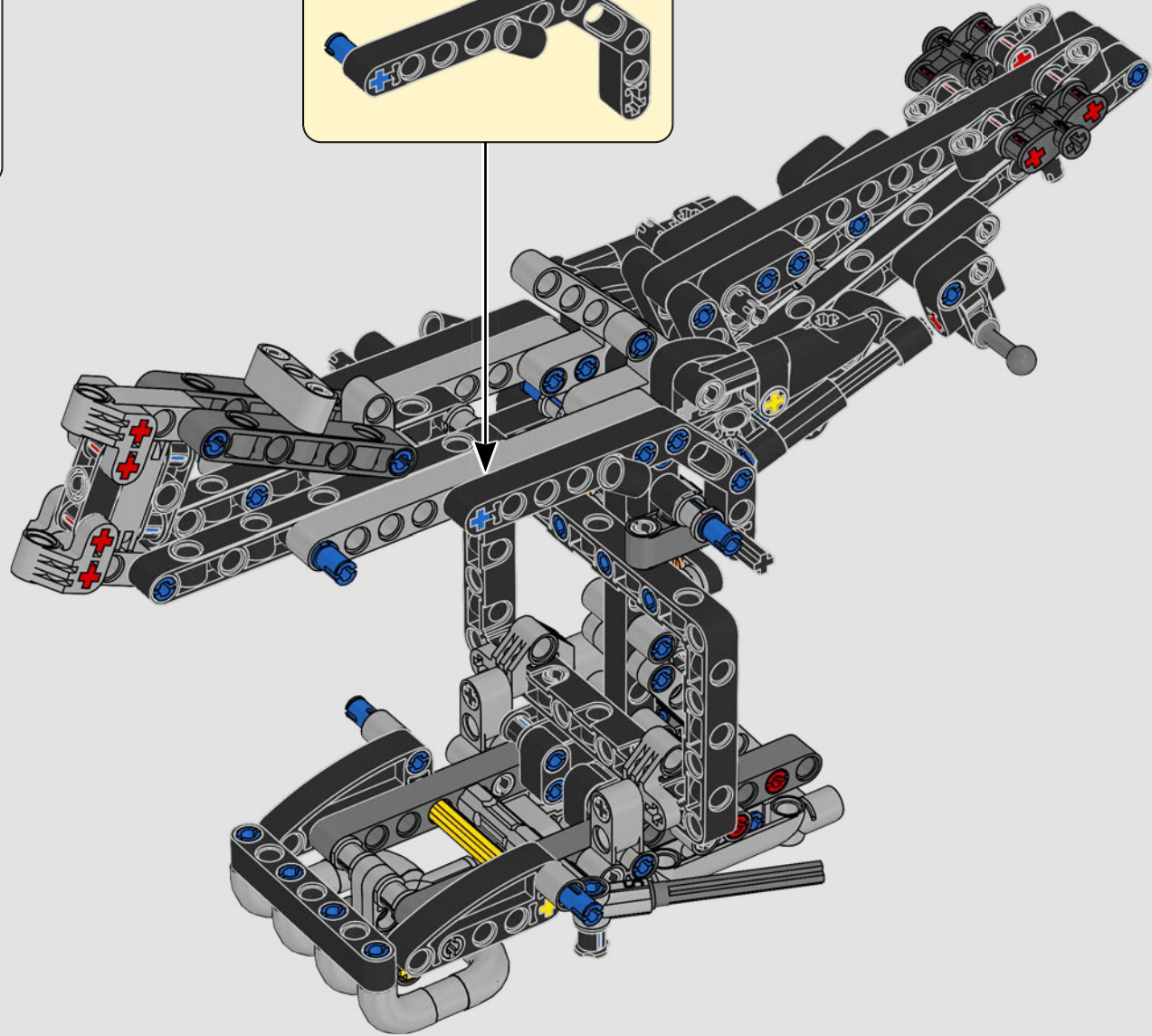
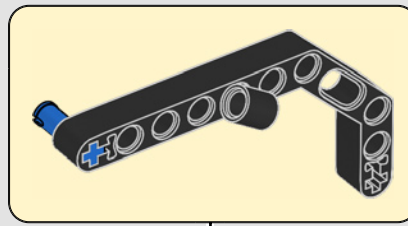


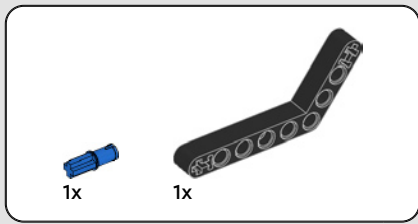
83



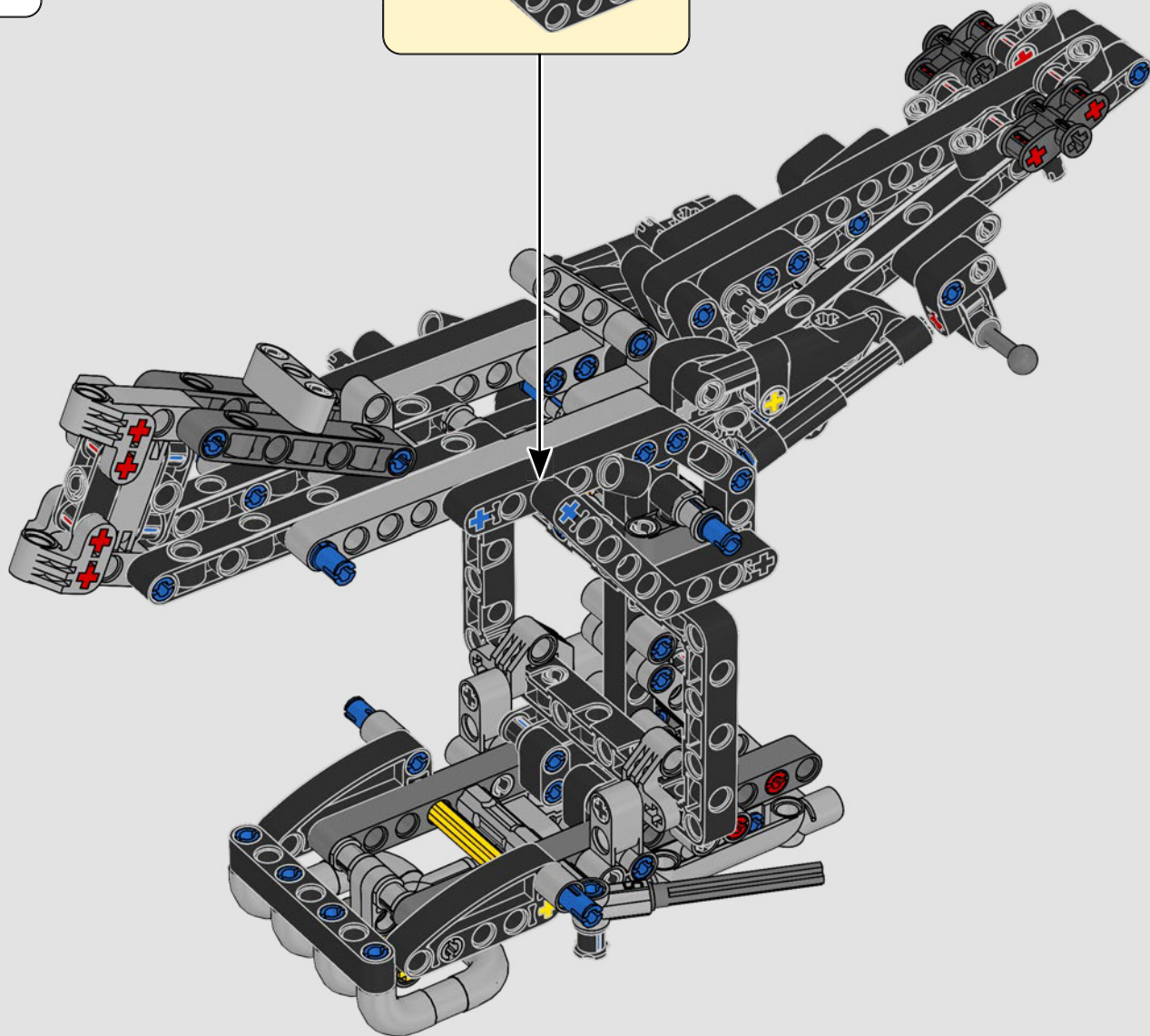
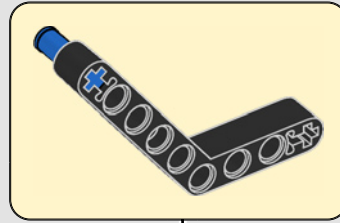


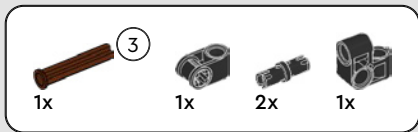
84



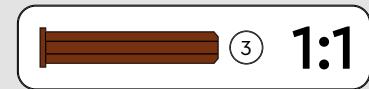
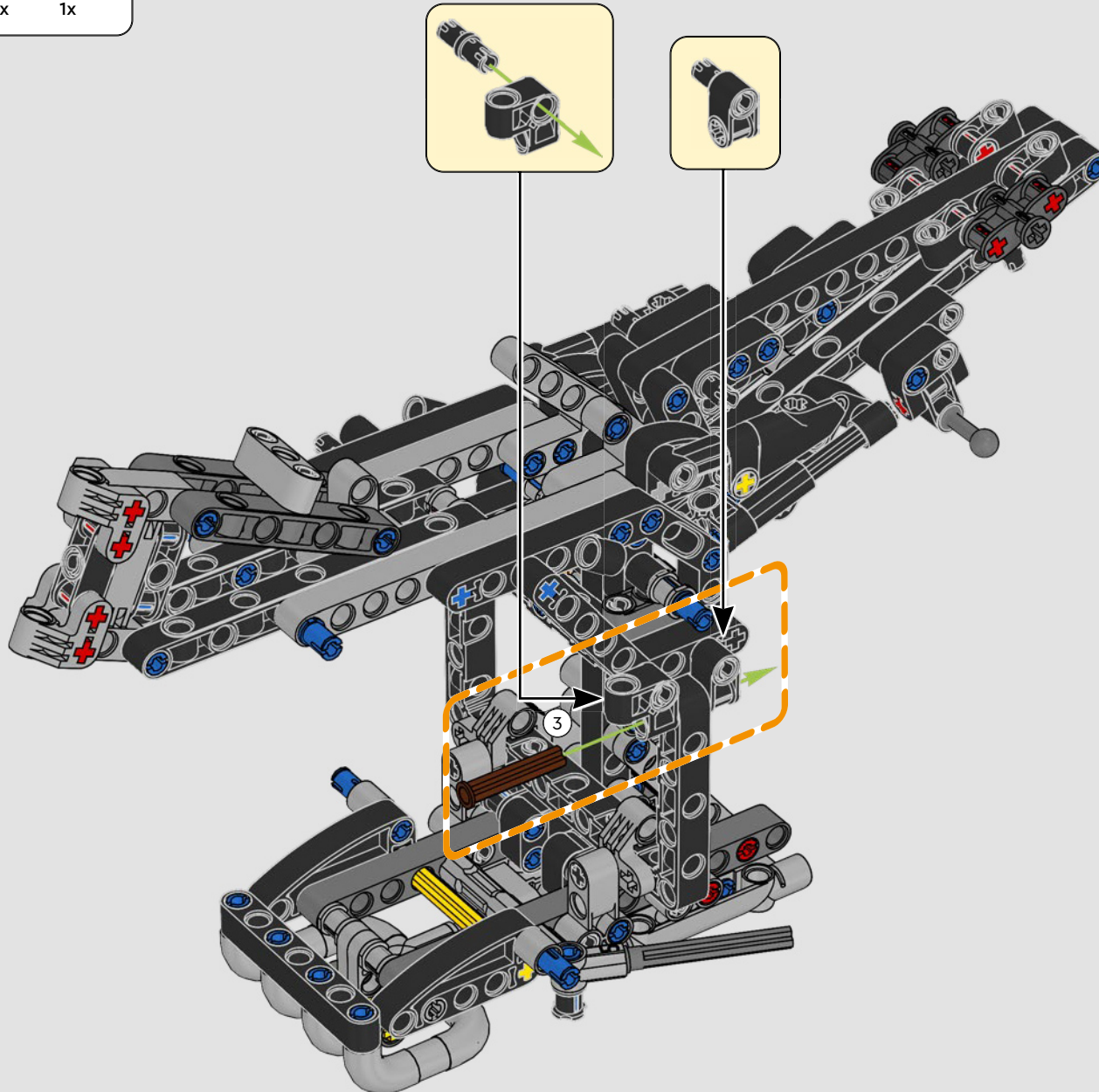


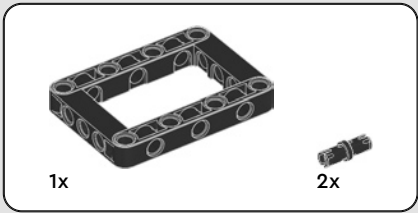
85



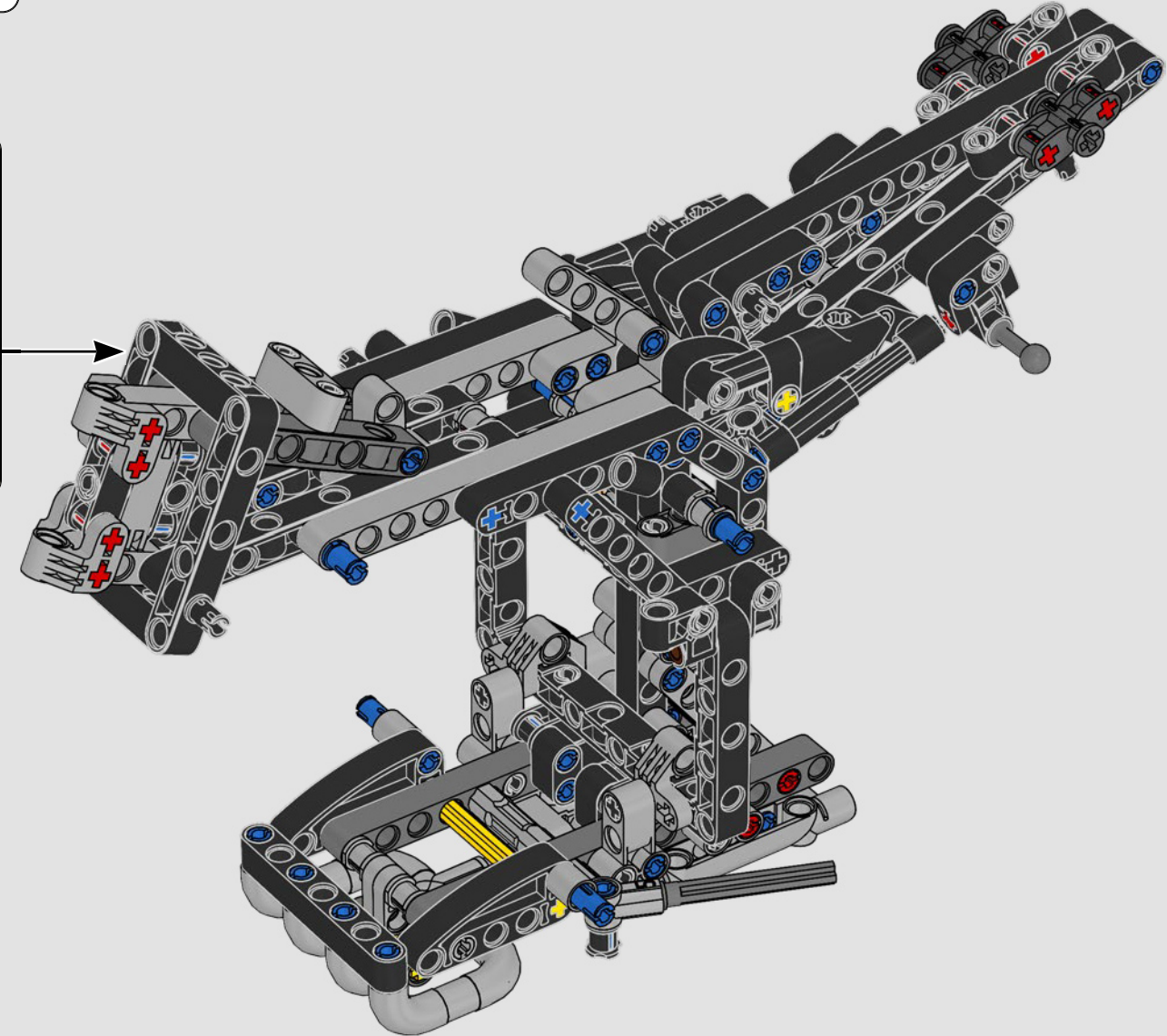
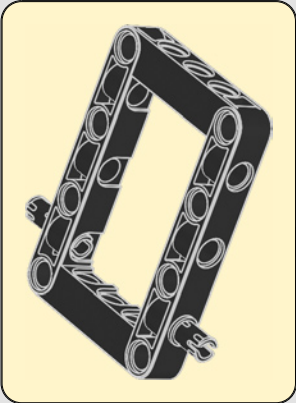


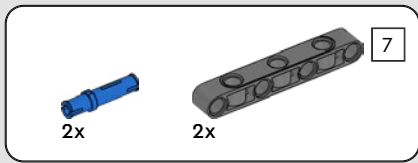
86



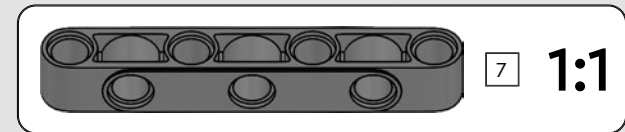
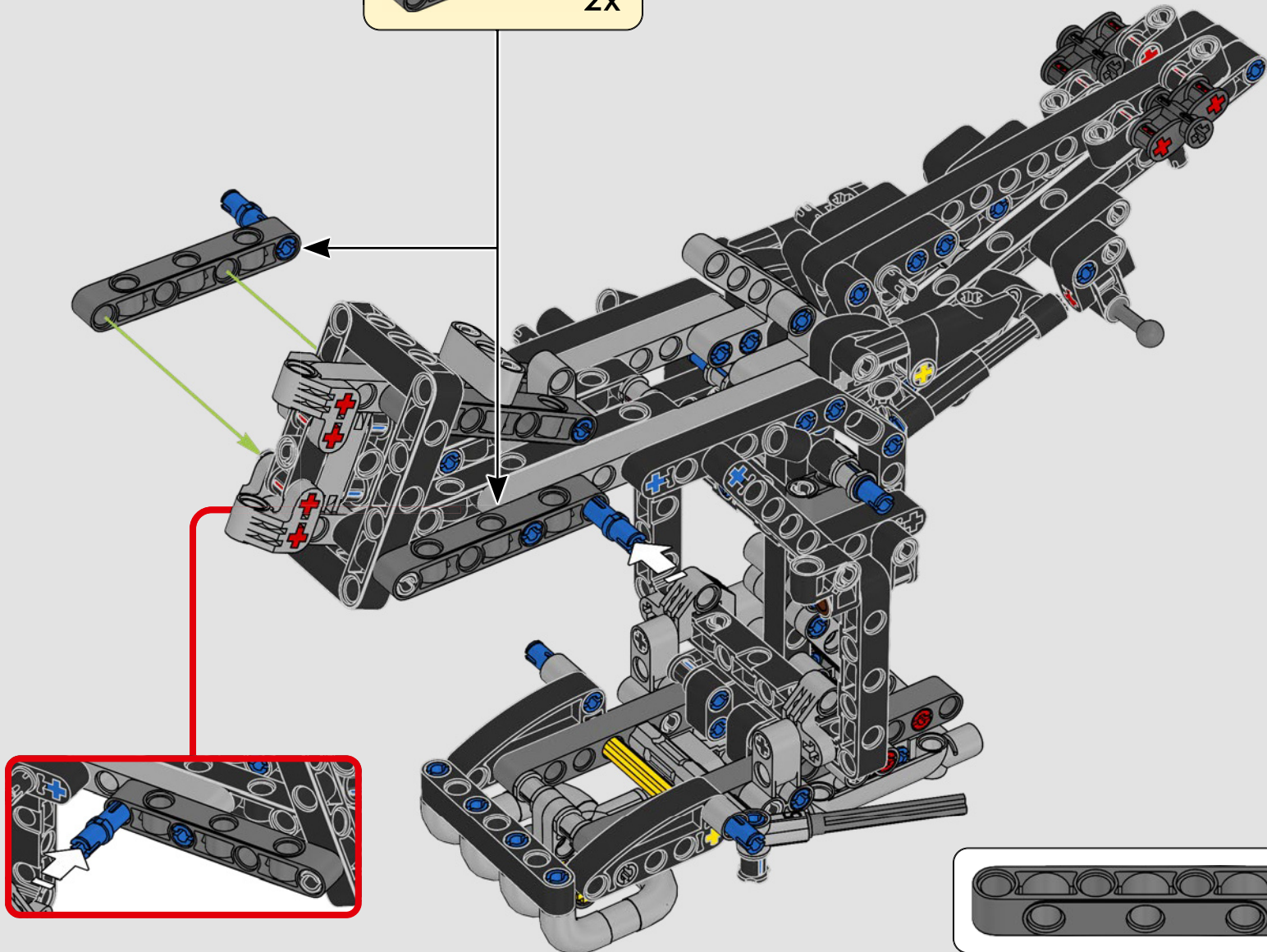
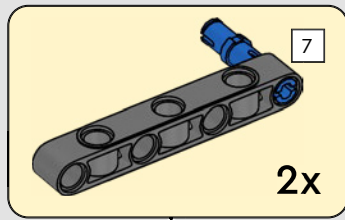


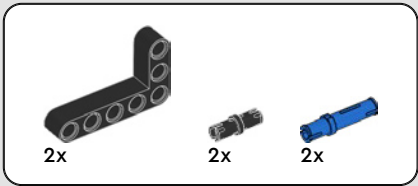
87



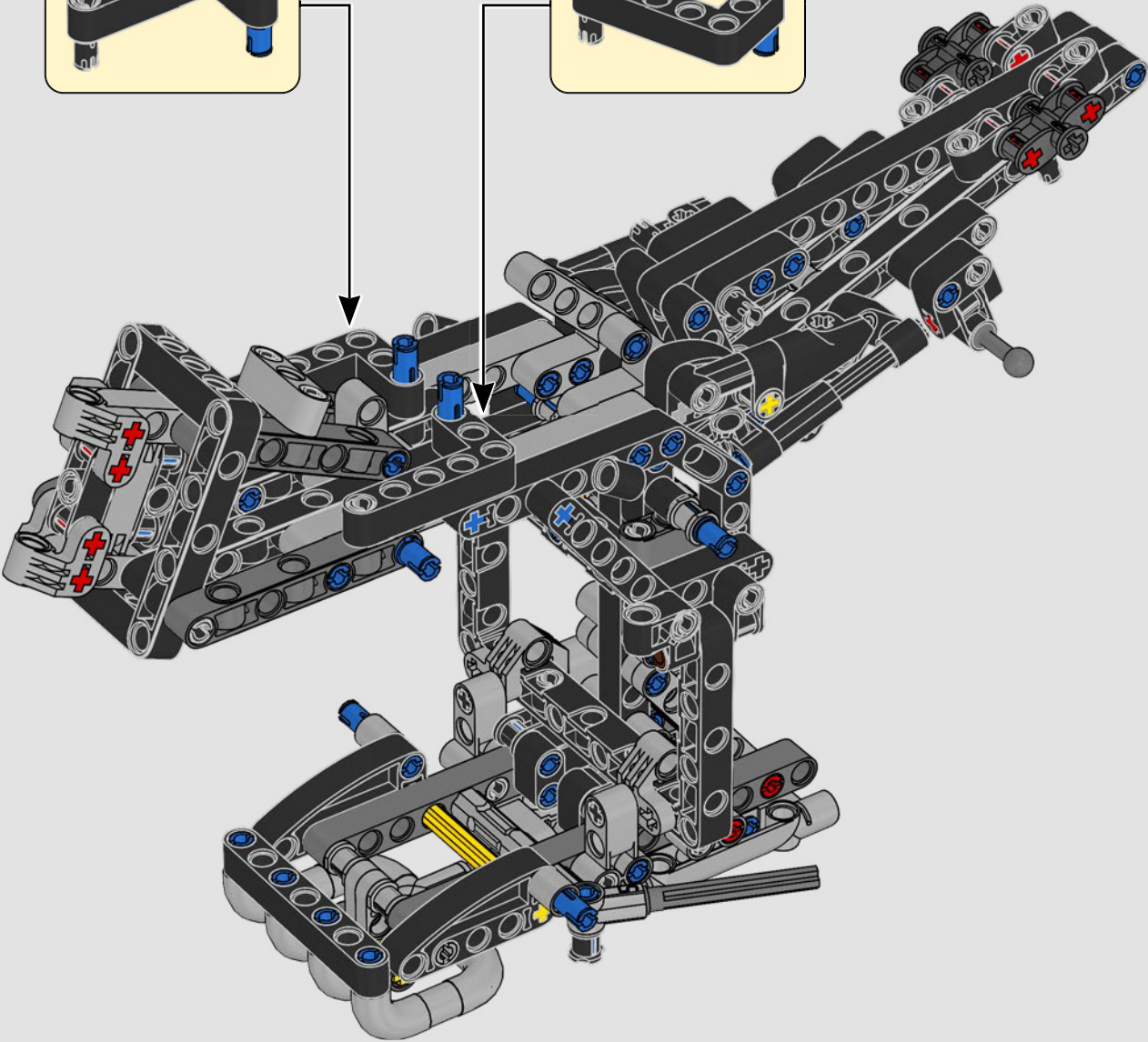
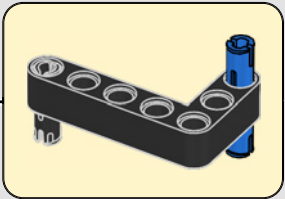
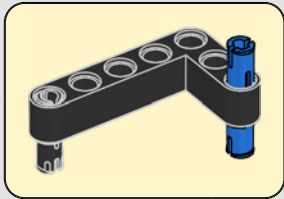


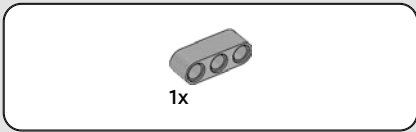
88



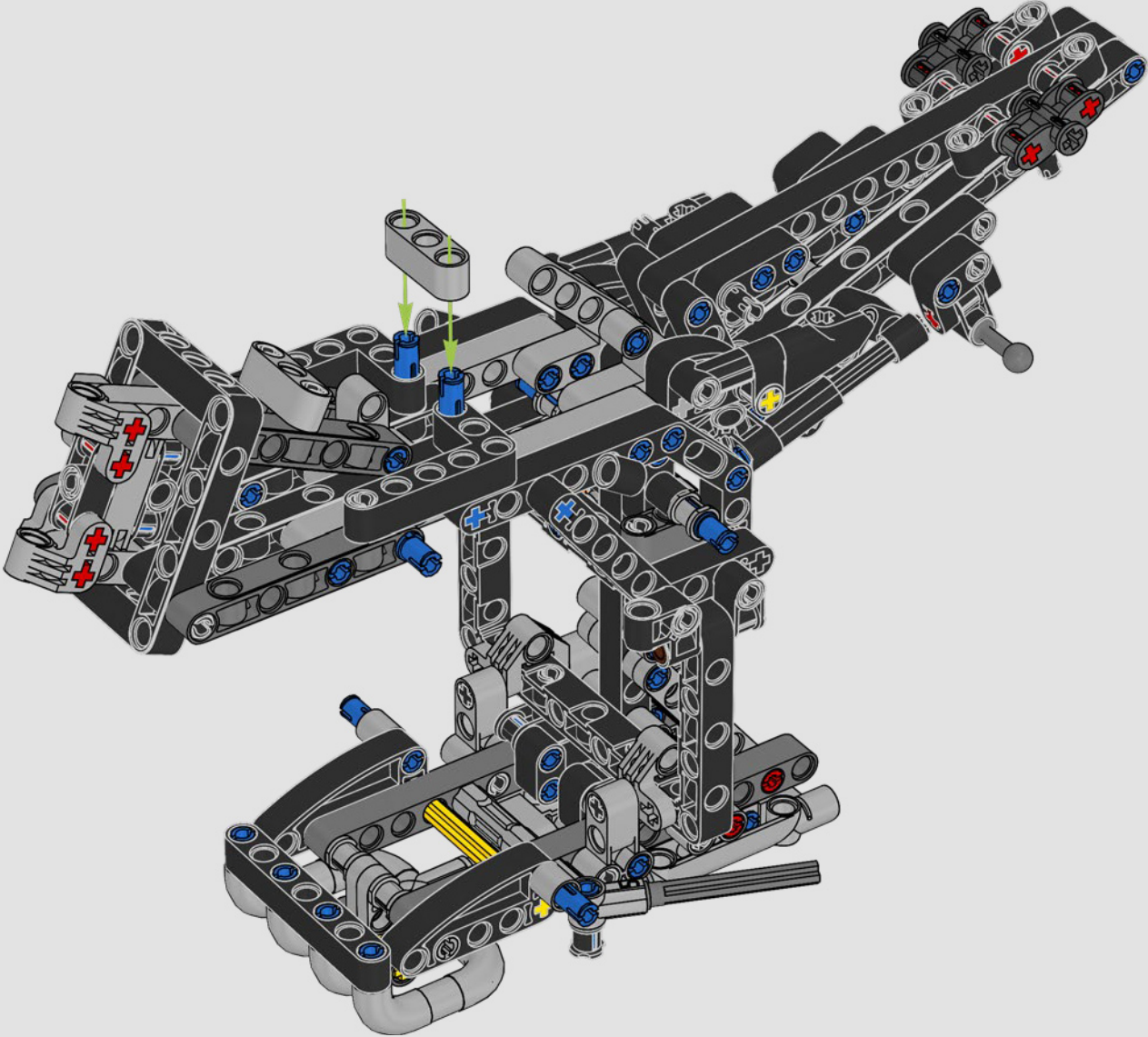


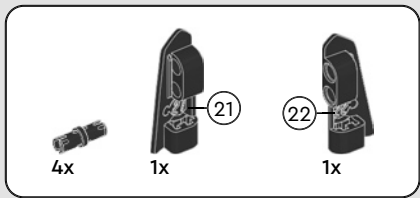
89



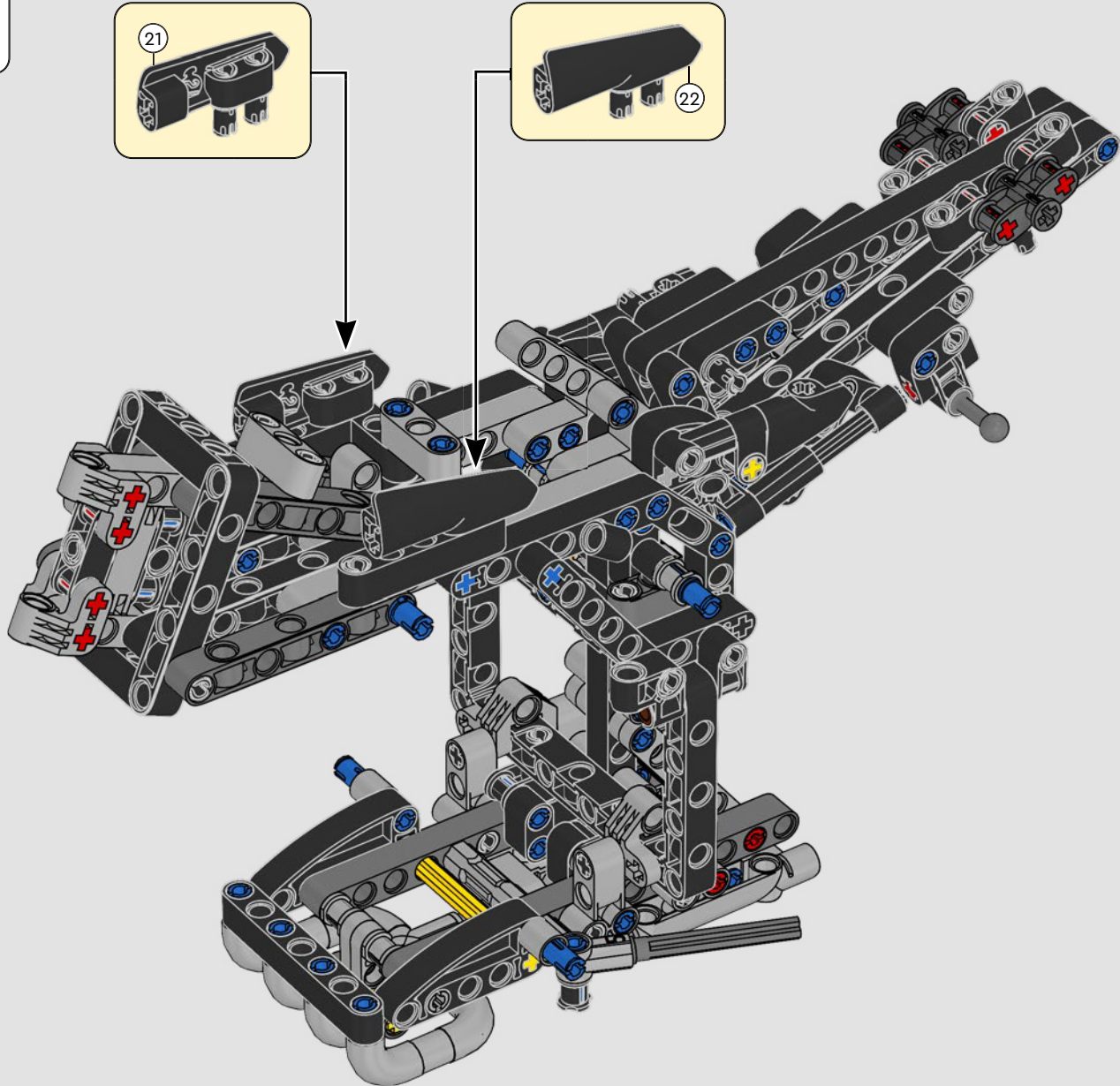


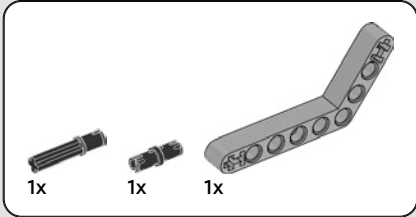
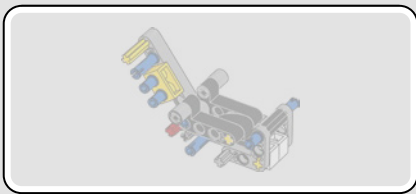
90



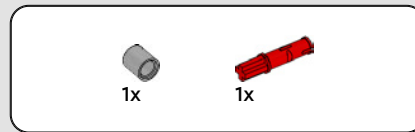
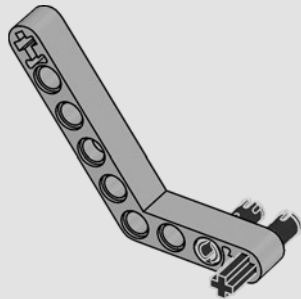


91

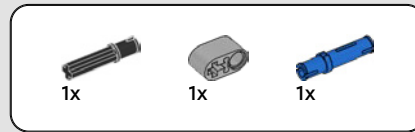
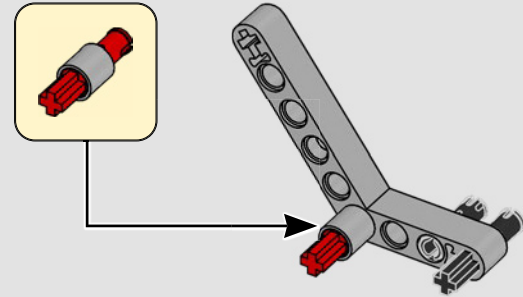




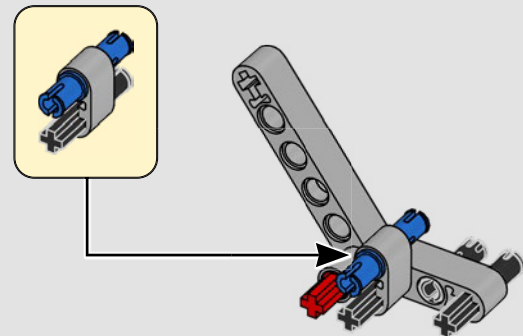
92

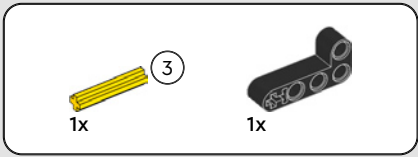


93

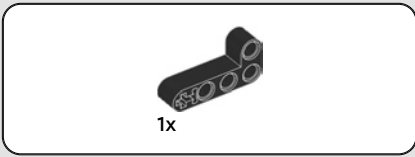
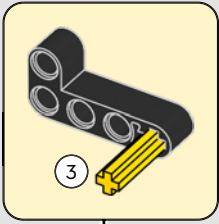
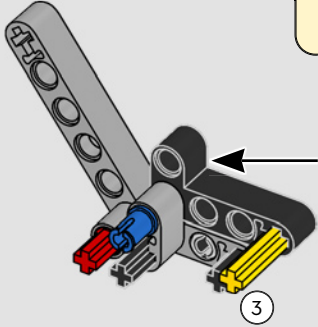


94

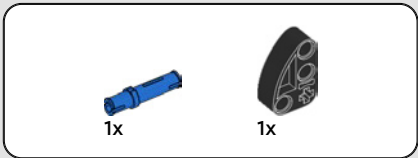
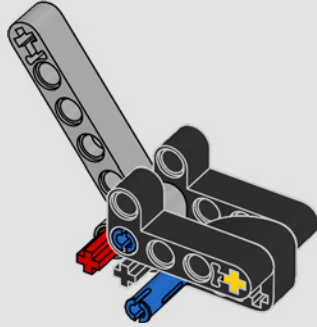




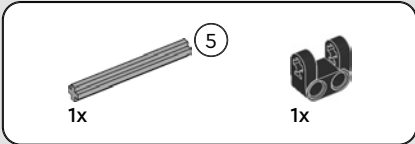
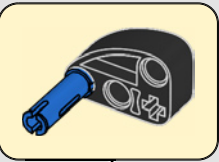
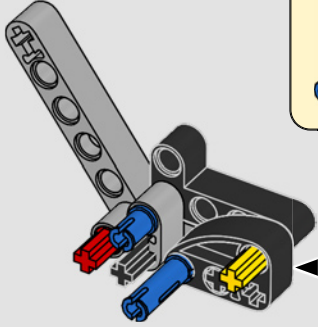
95



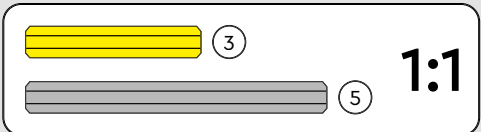
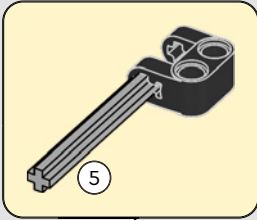
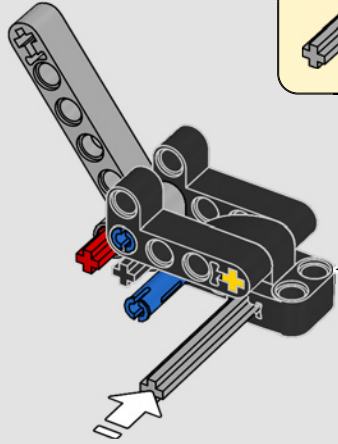
97



96

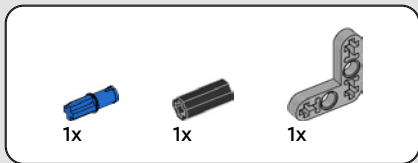
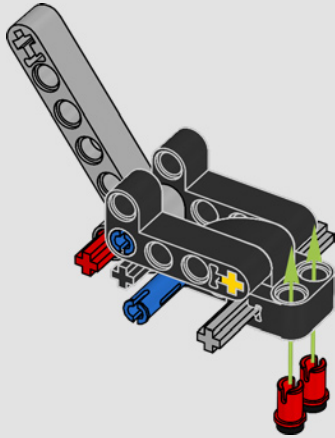


98

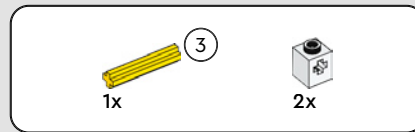
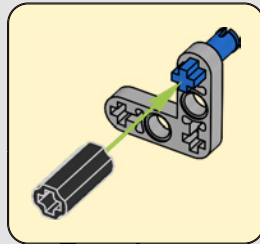
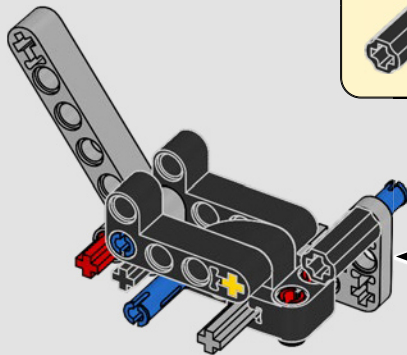




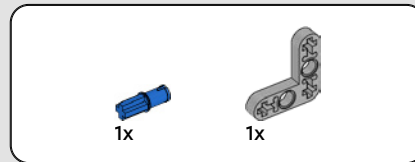
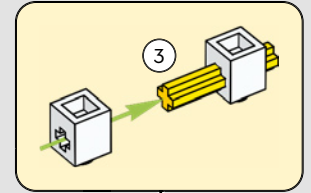
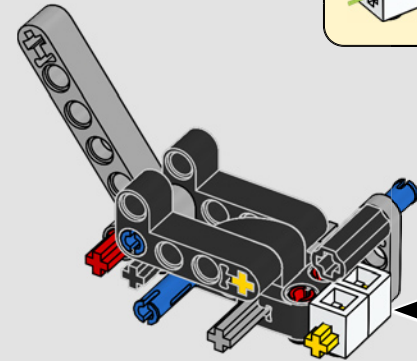
99



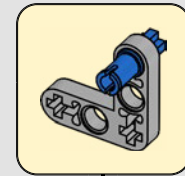
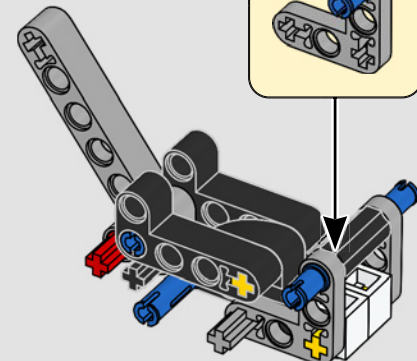
100

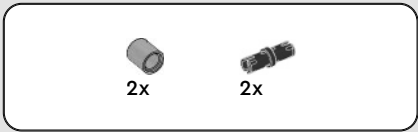


101

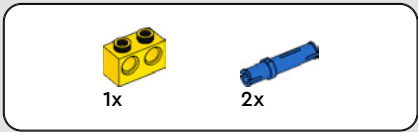
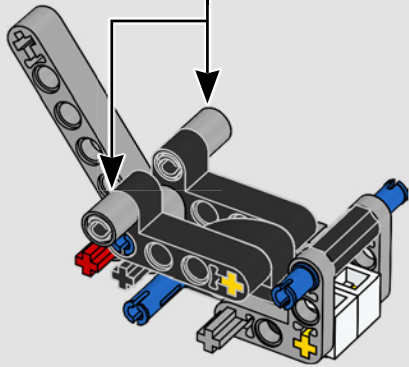
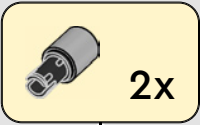


102

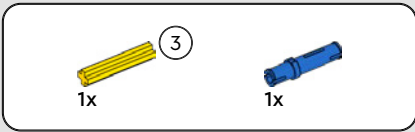
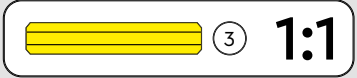
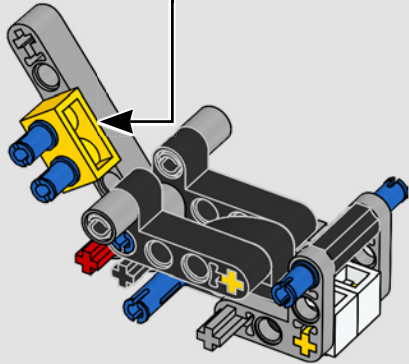




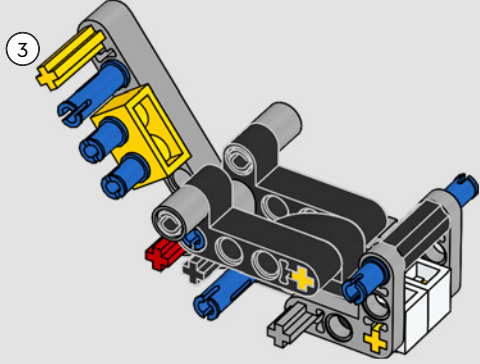
103



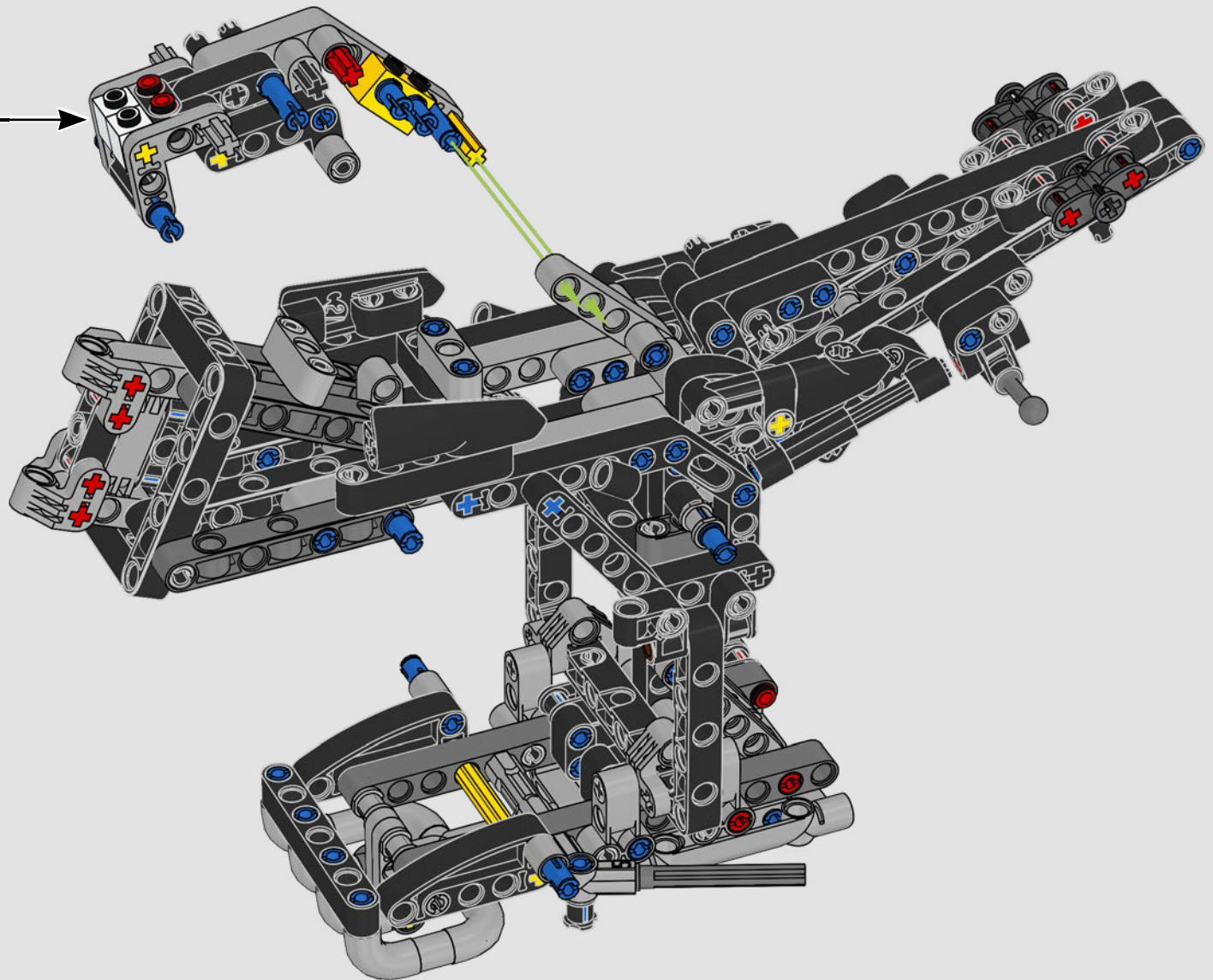
104

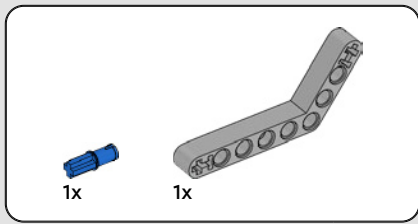


105

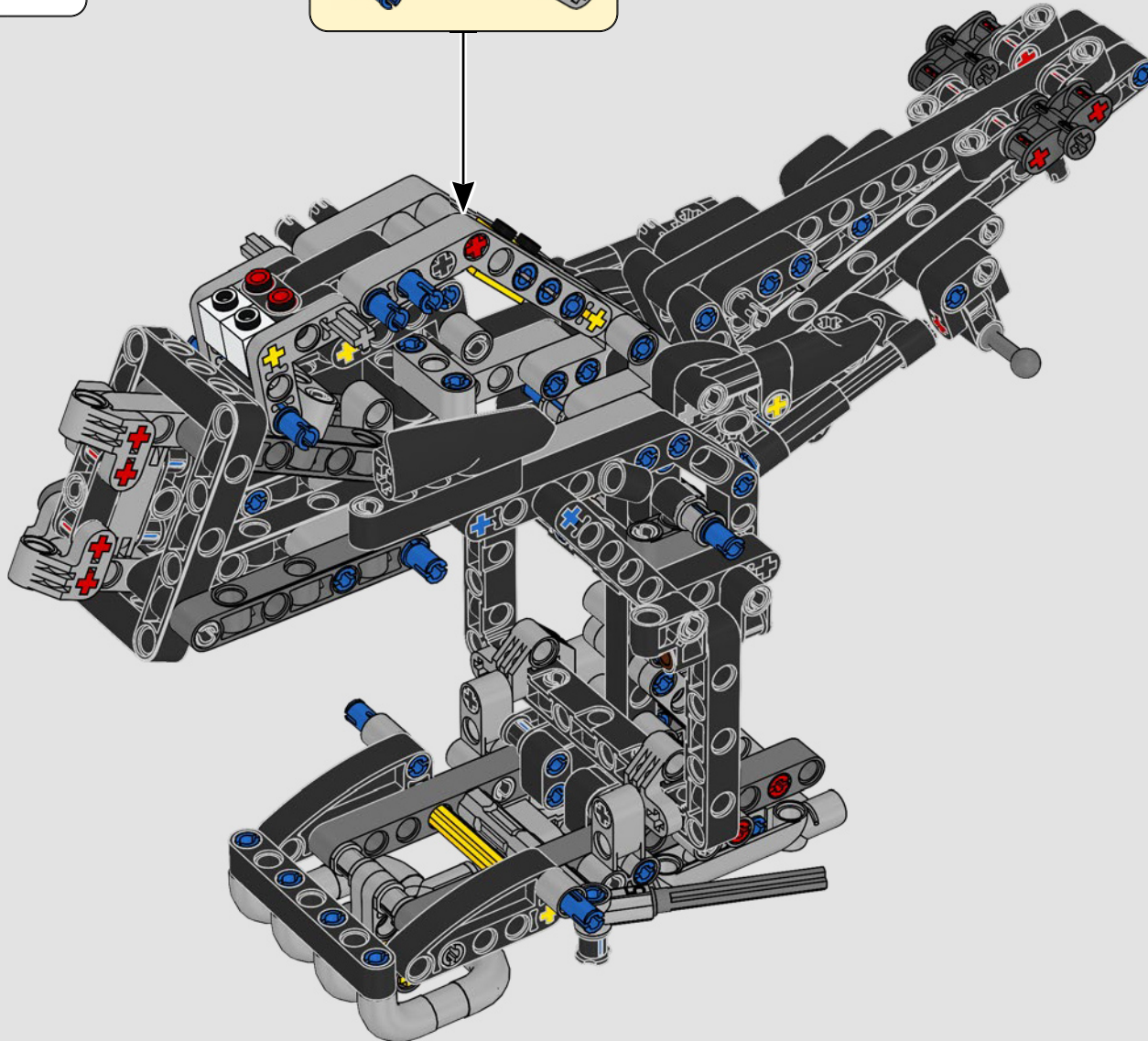
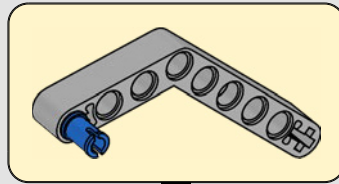


106





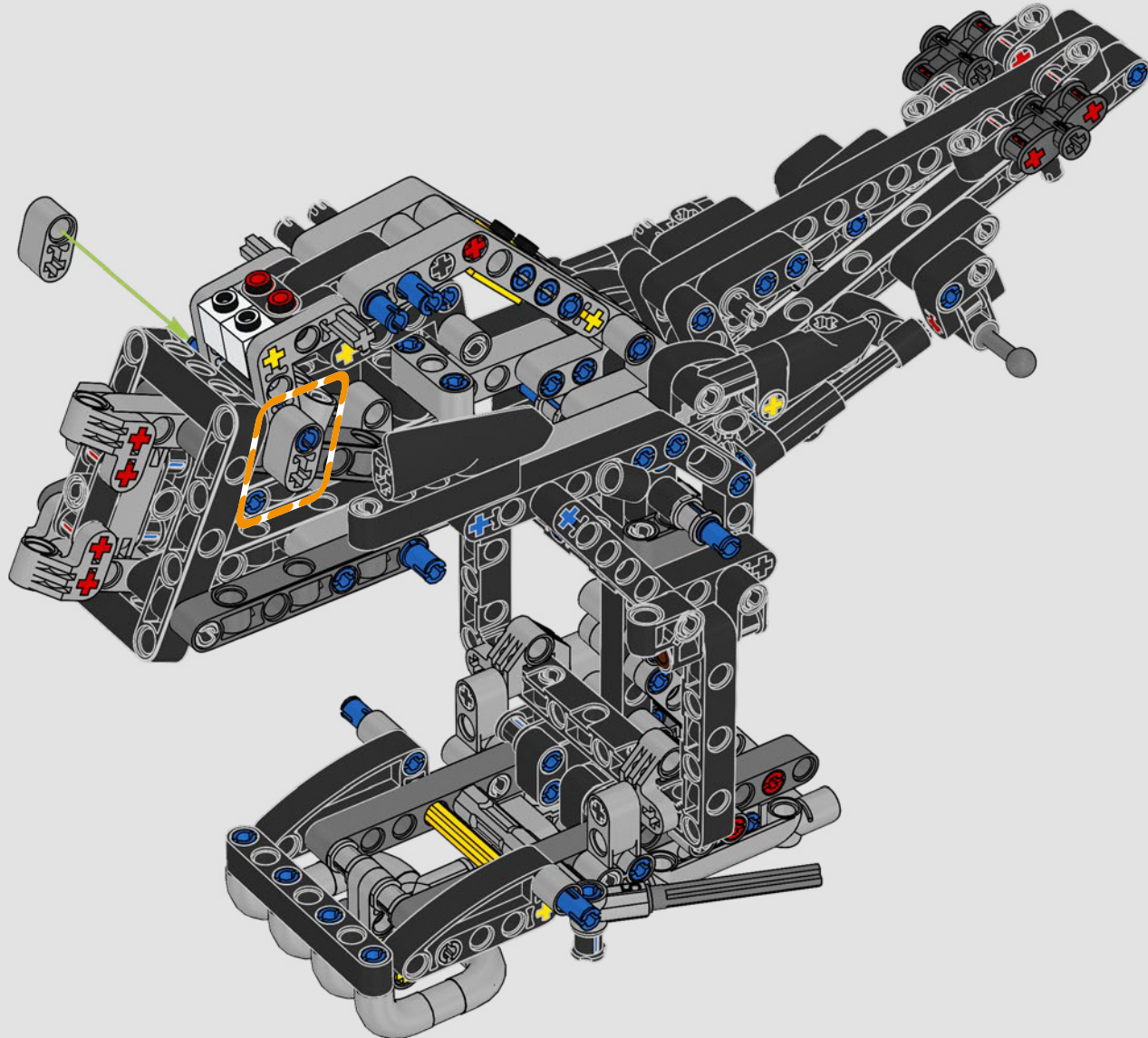
107

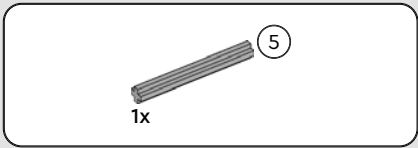




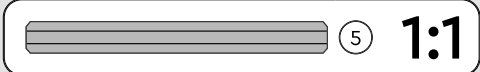
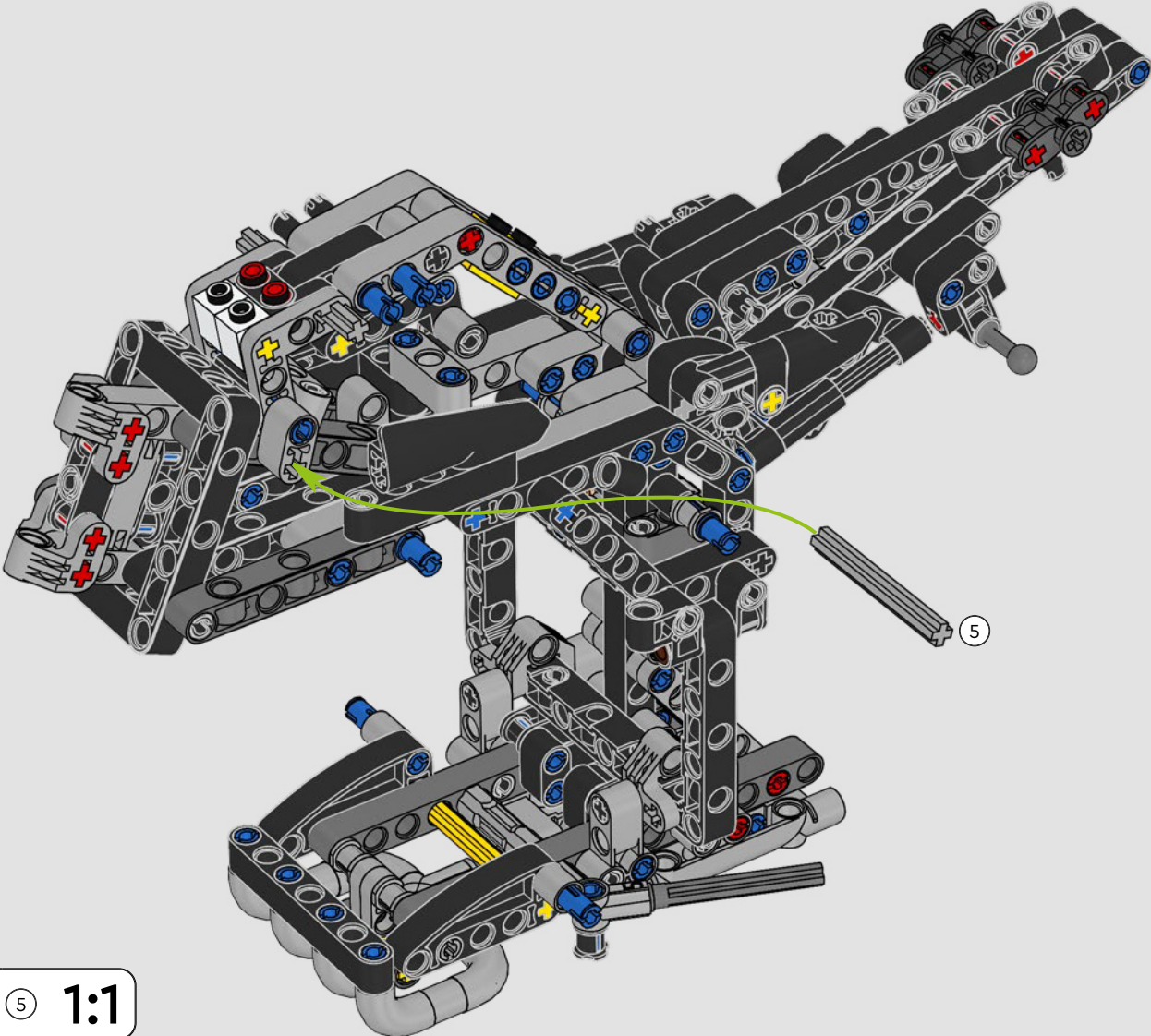
2x

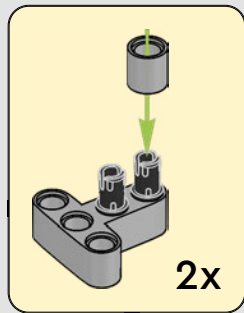
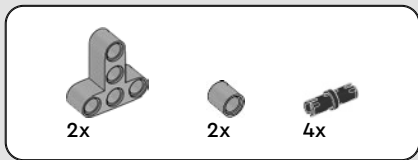
108



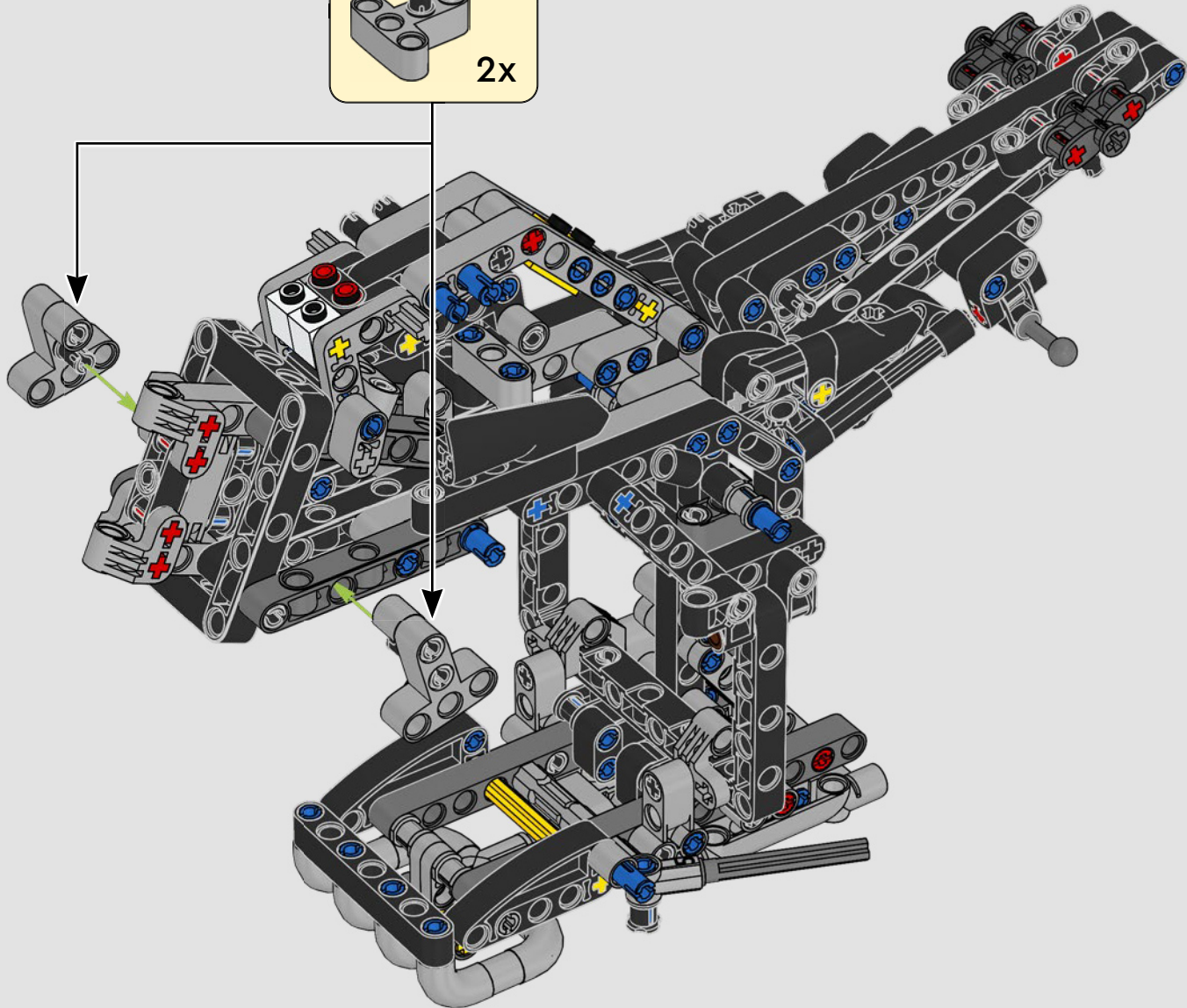


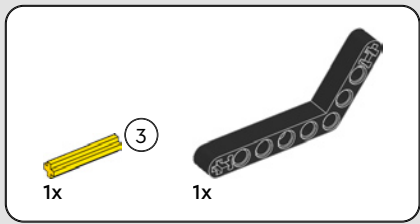
109



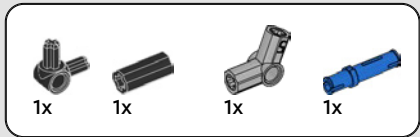
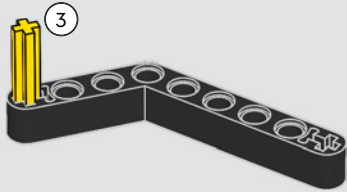


110

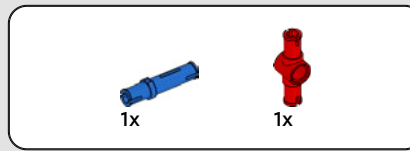
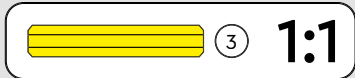
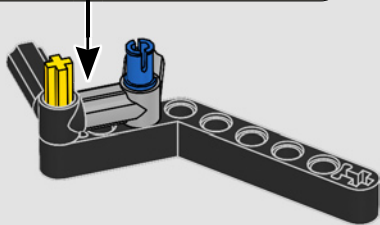
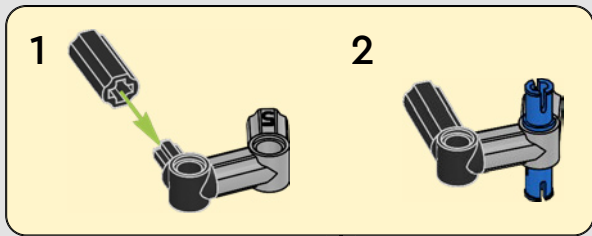




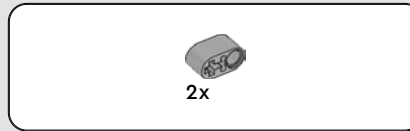
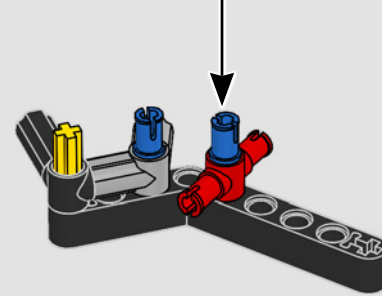
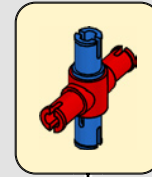
111



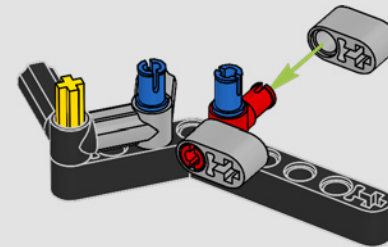
112

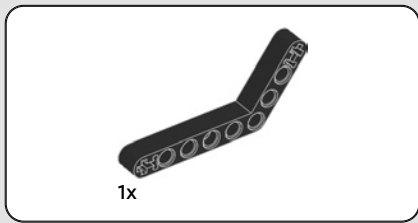


113

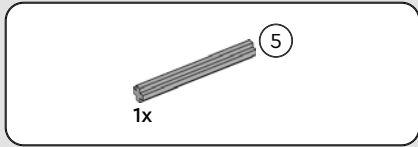
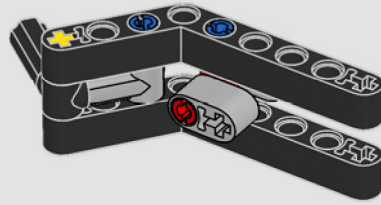


114

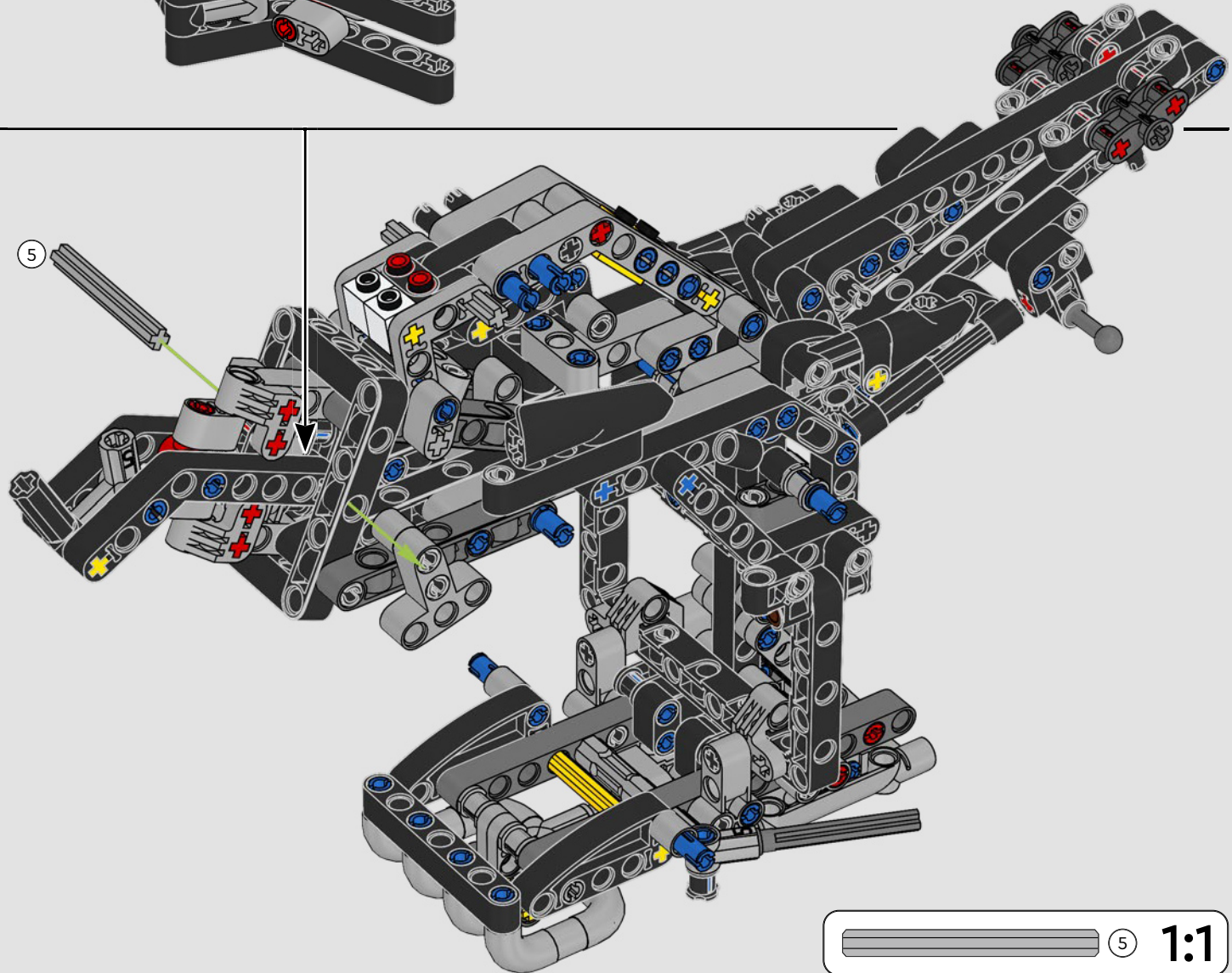


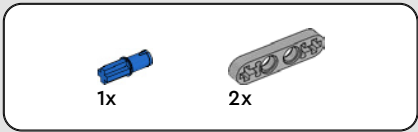


115

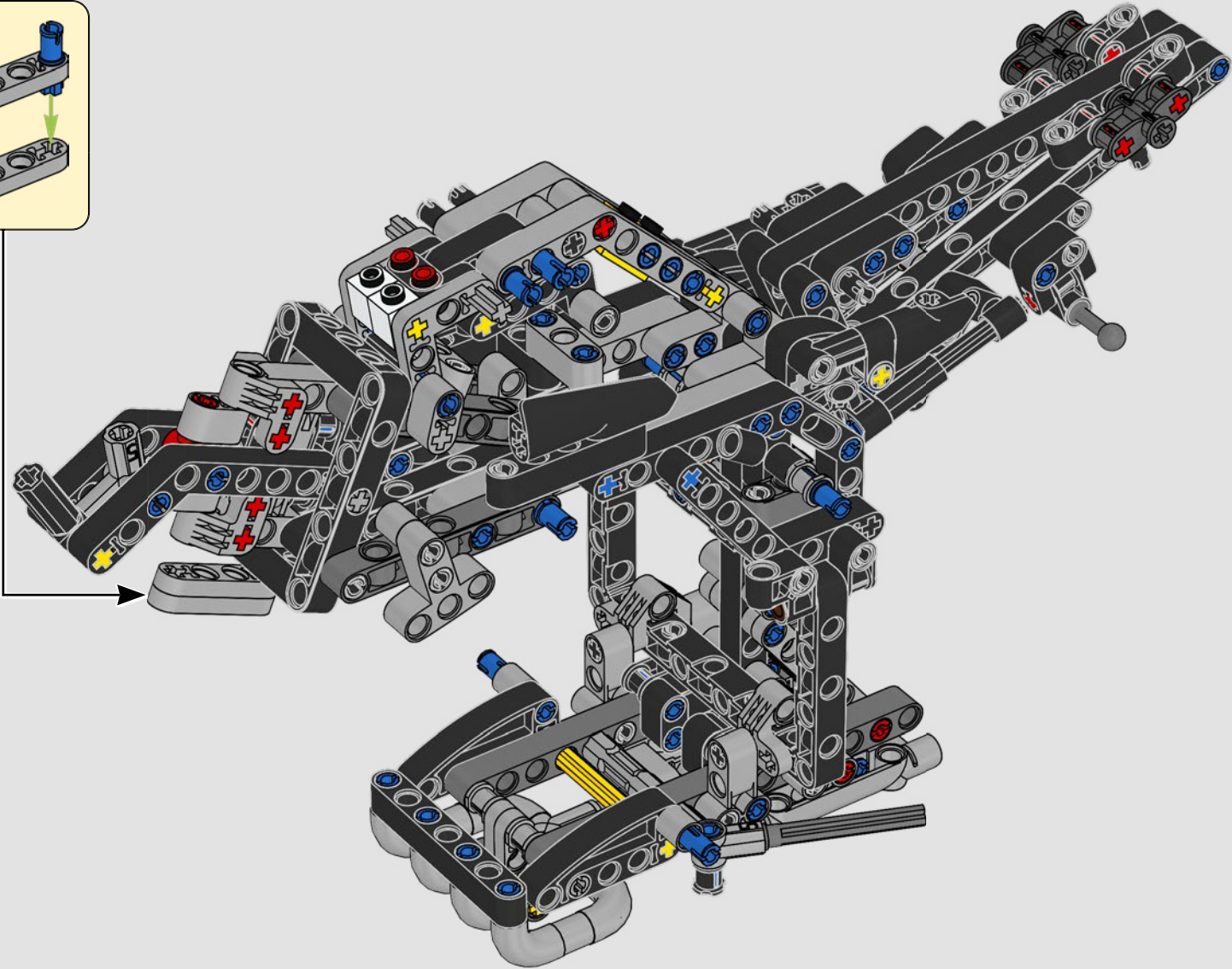
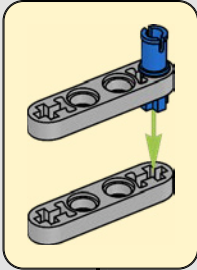


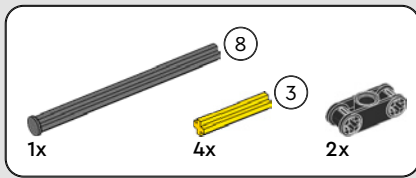
116



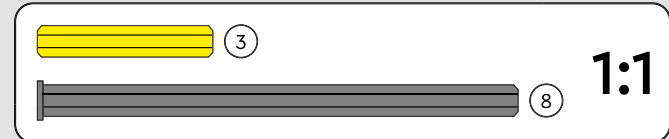
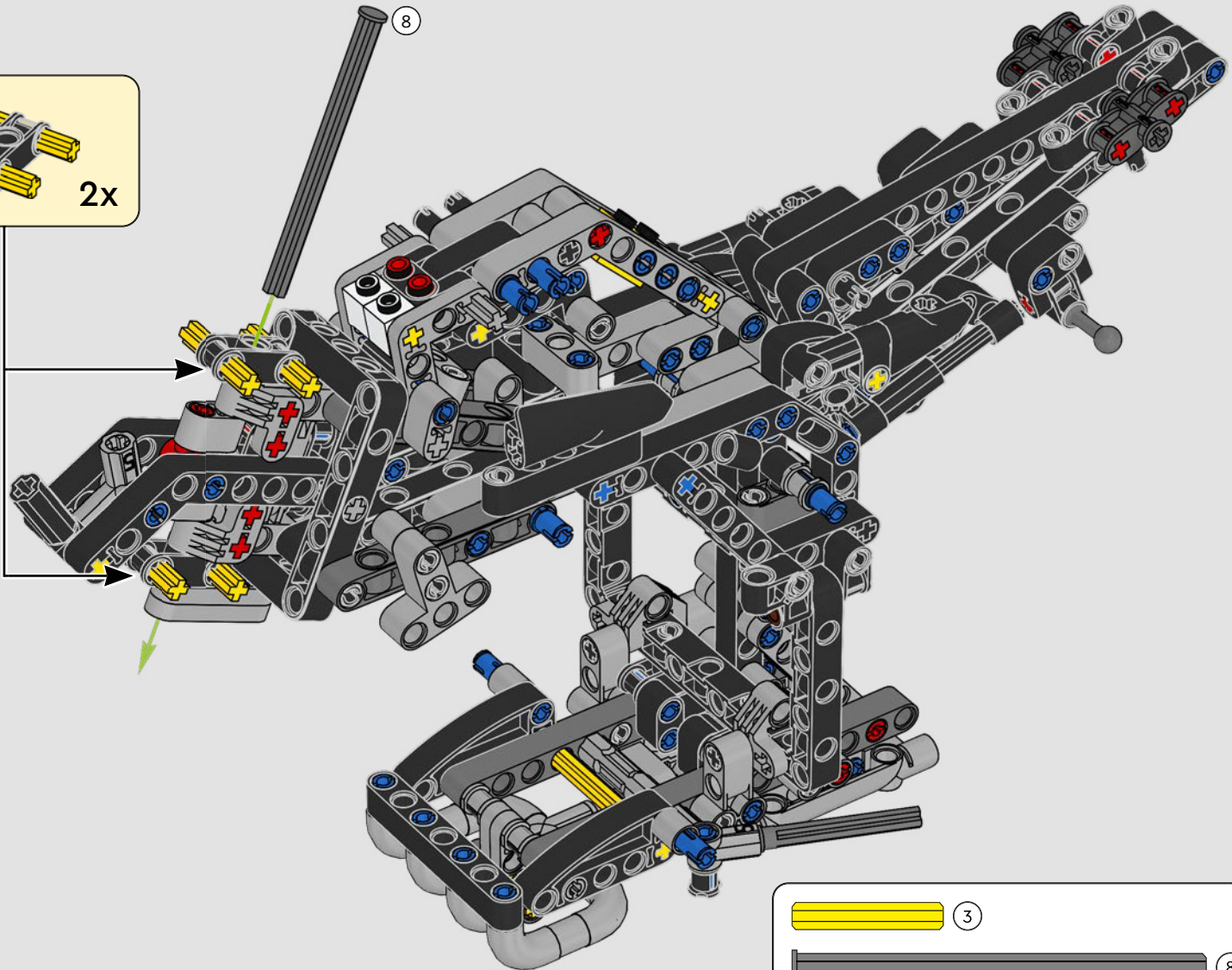
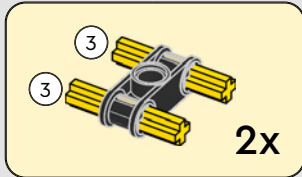


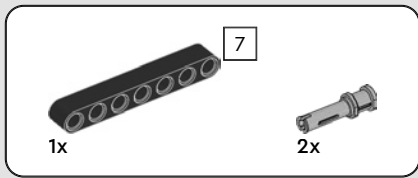
117



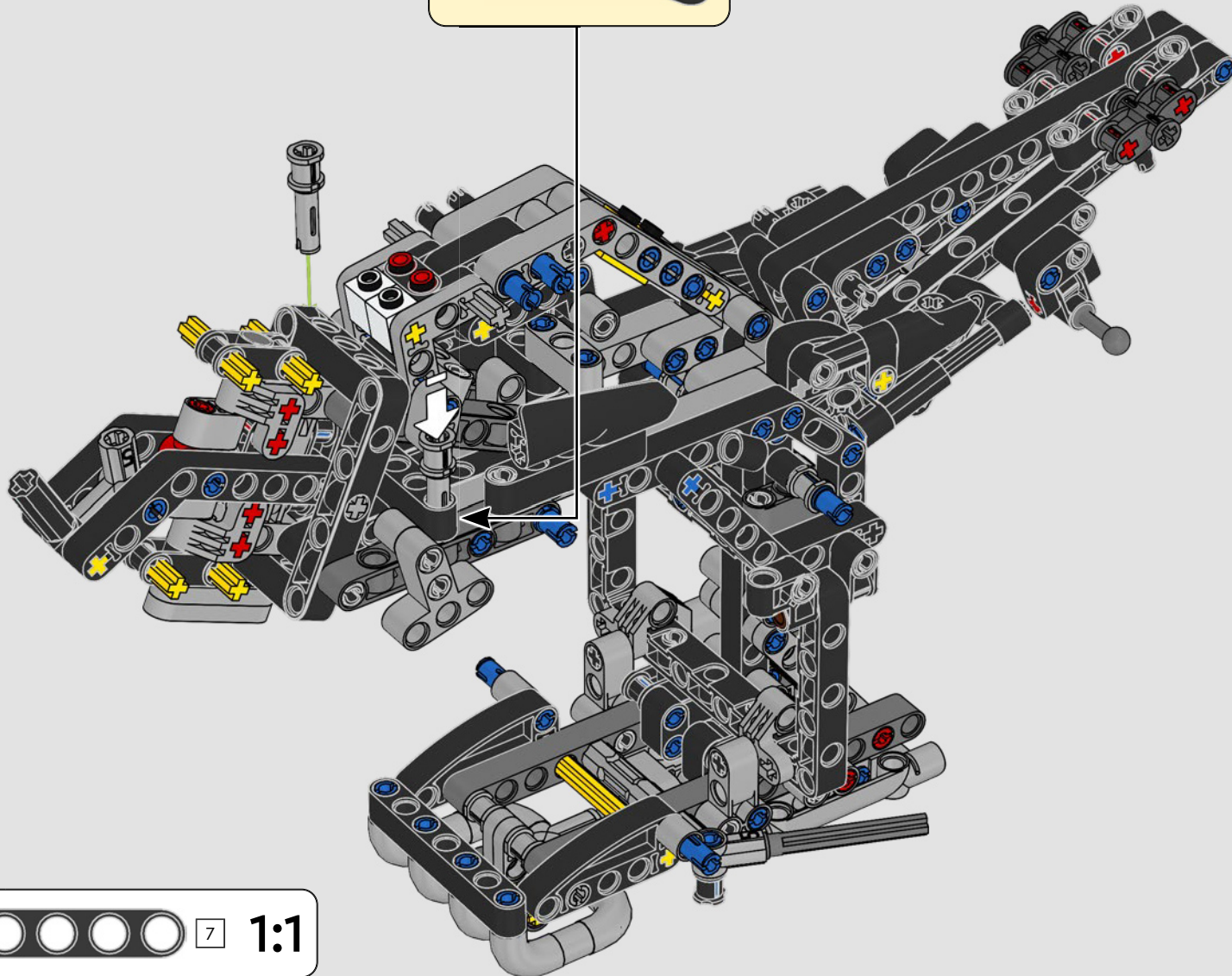
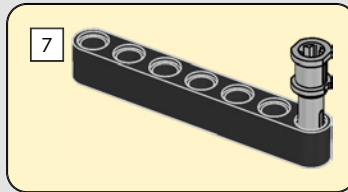


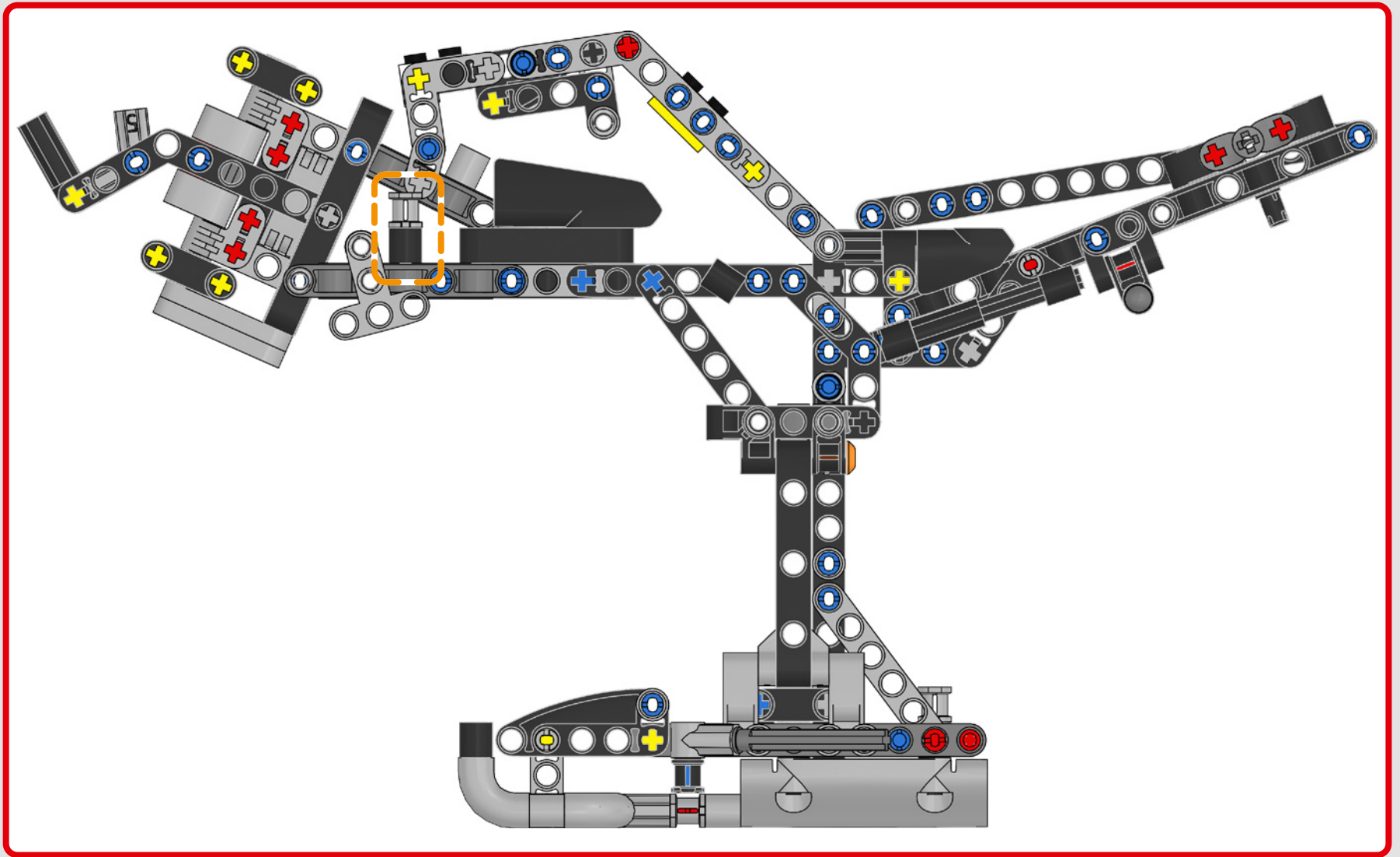
118

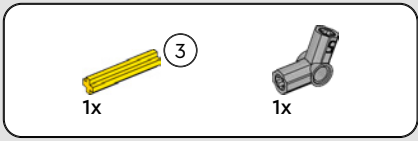




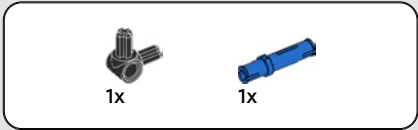
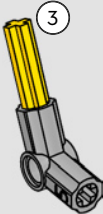
119



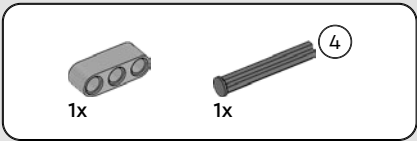
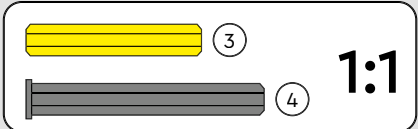
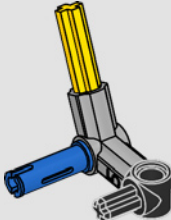




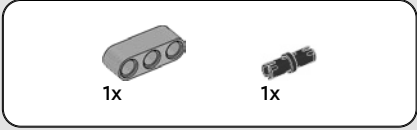
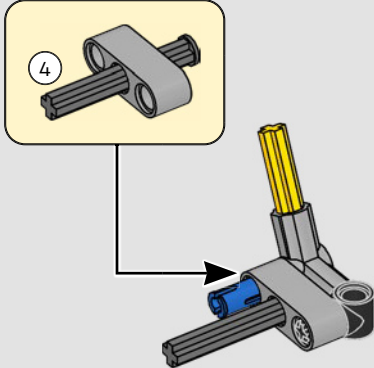
120



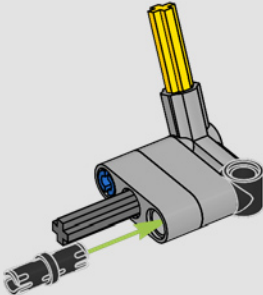
121

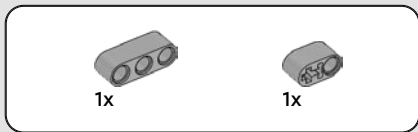


122

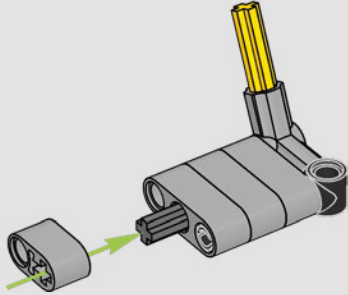


123

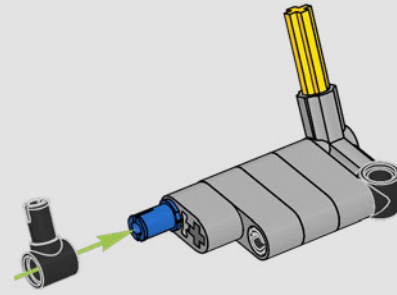




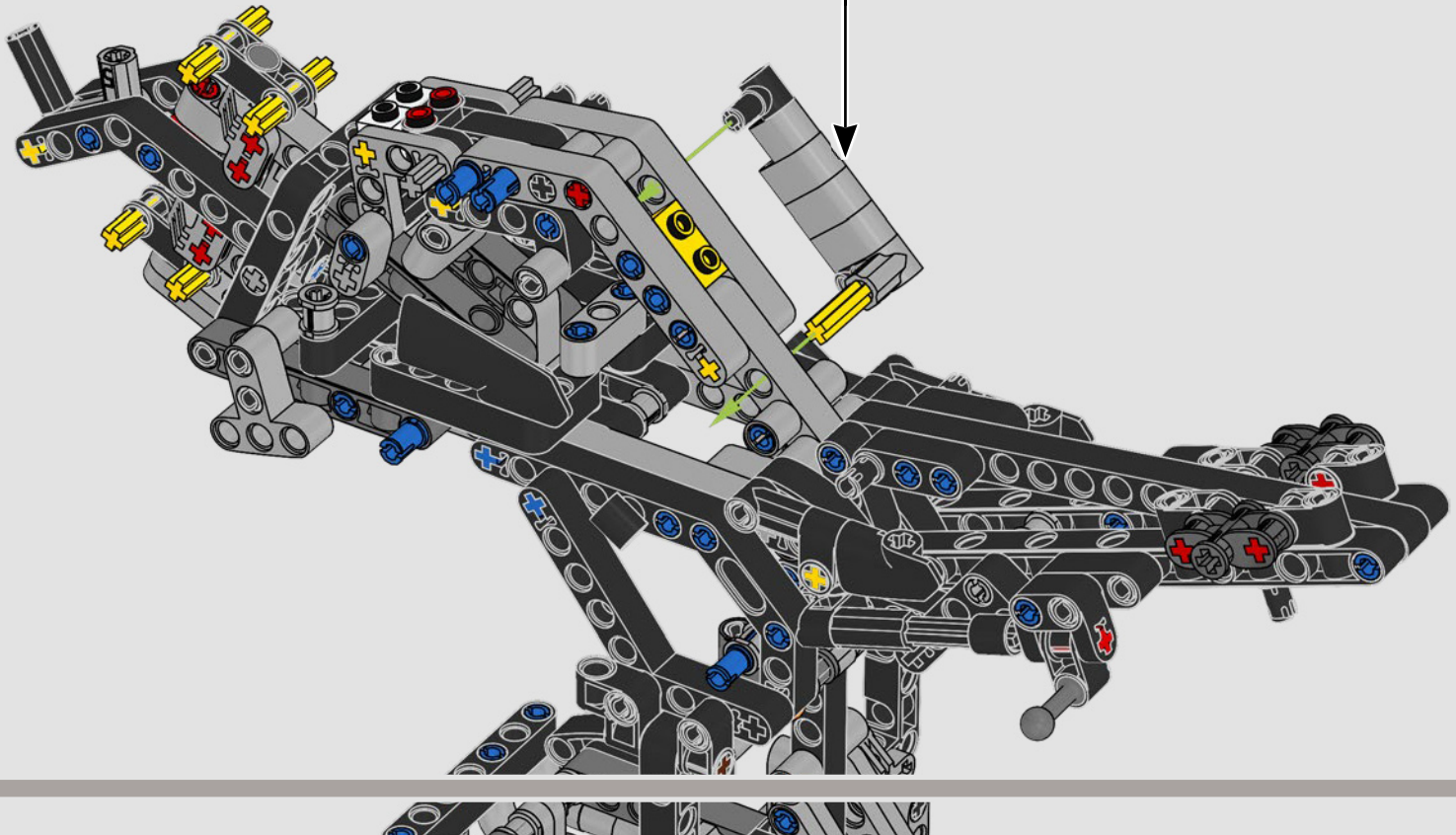
124

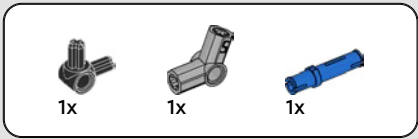


125

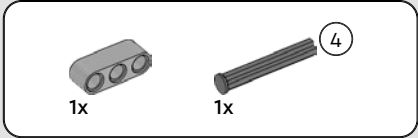
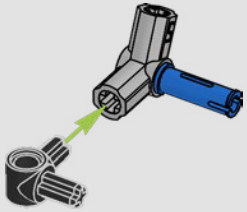


126

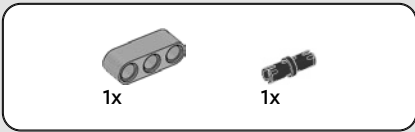
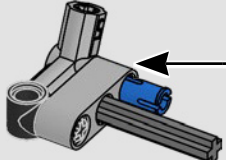
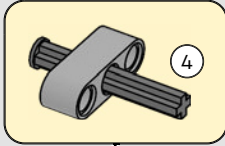




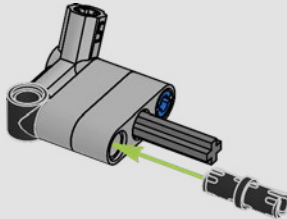
127



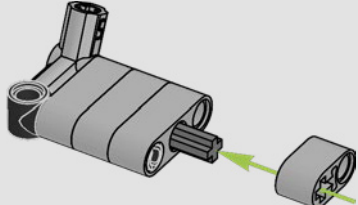
128



129

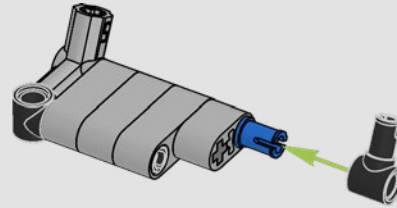


130

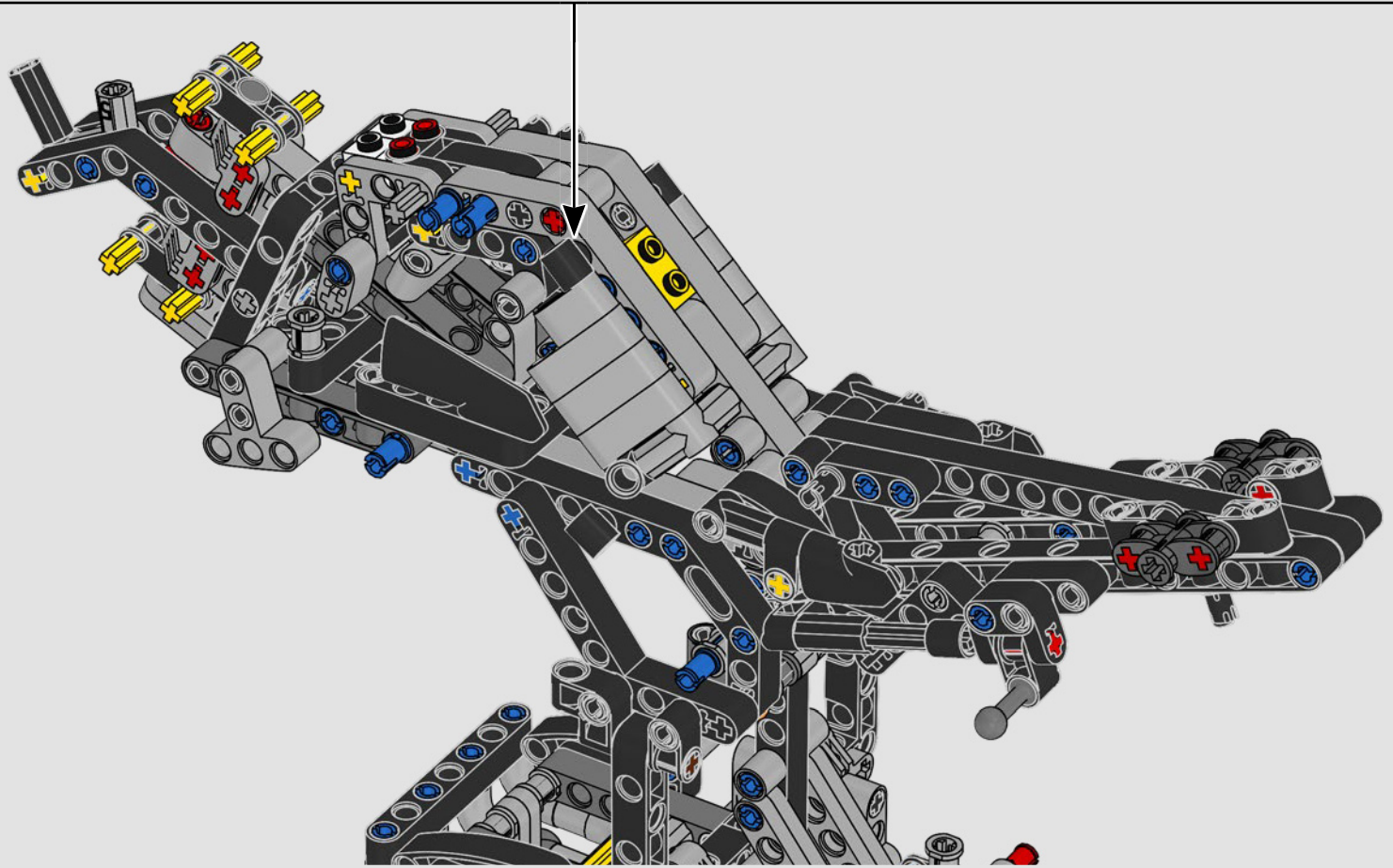


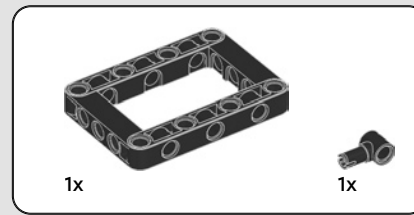
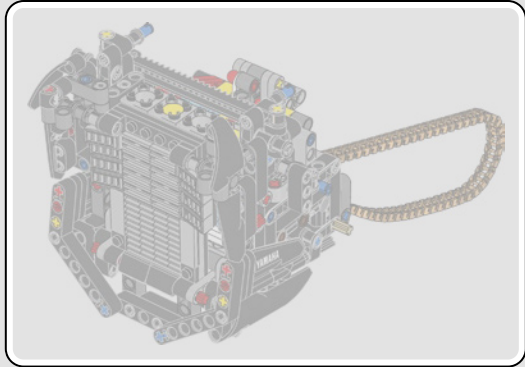


131

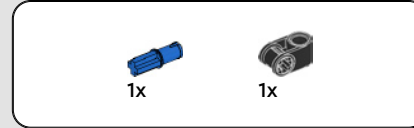
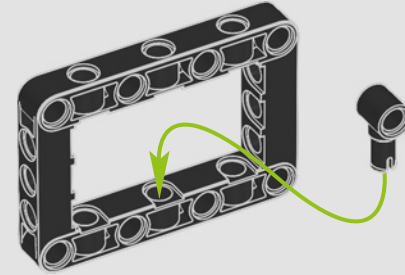


132

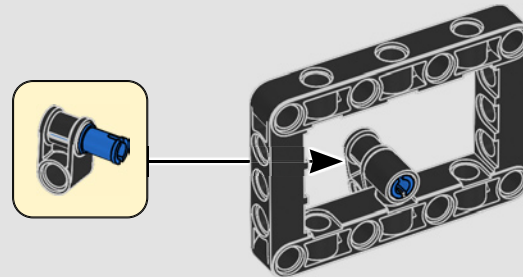


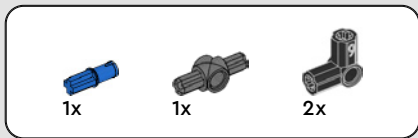


133

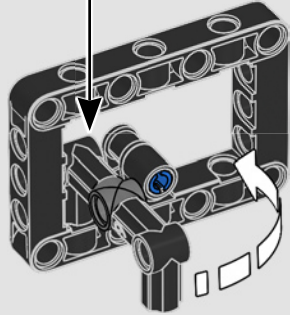
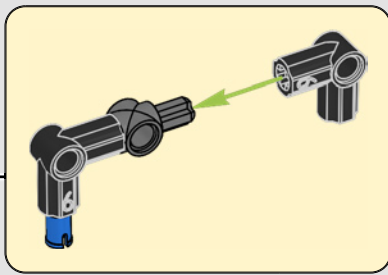


134

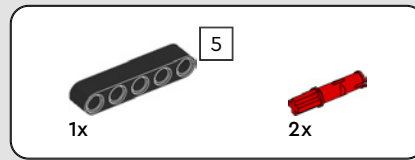
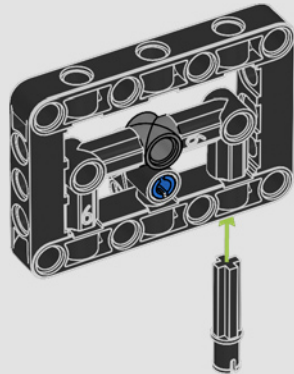




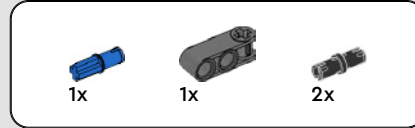
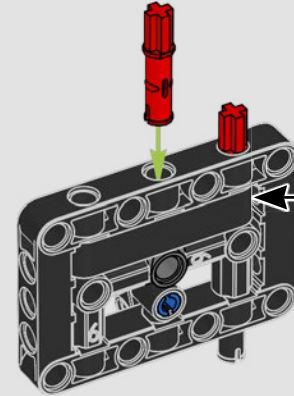
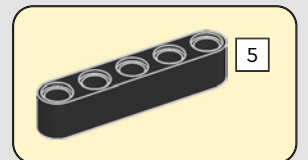
135



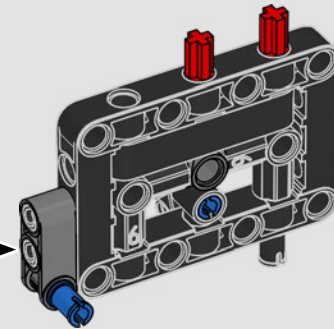
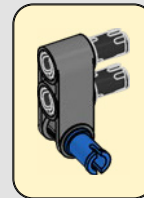
136

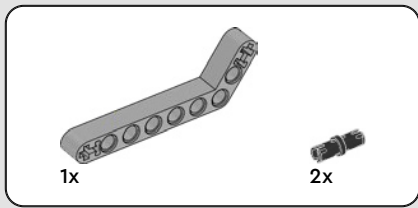


137

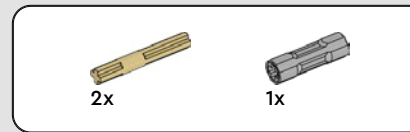
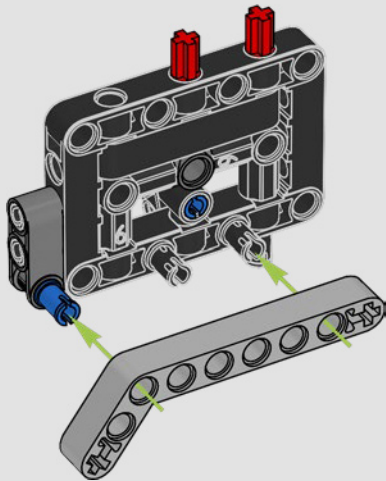


138

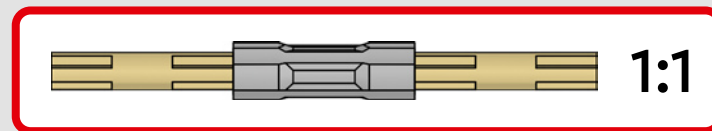
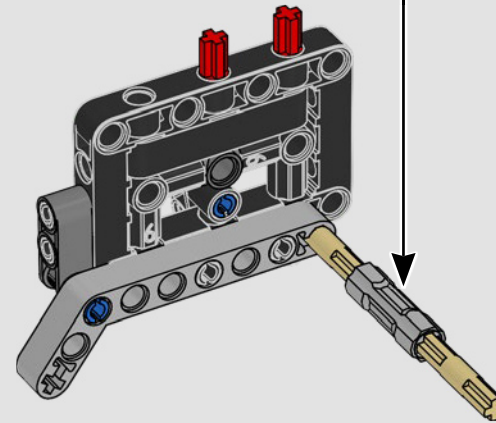
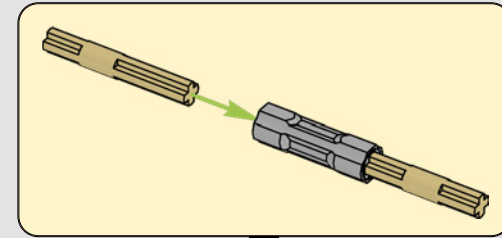


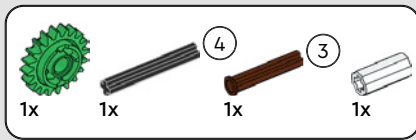


139

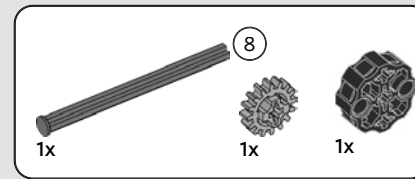
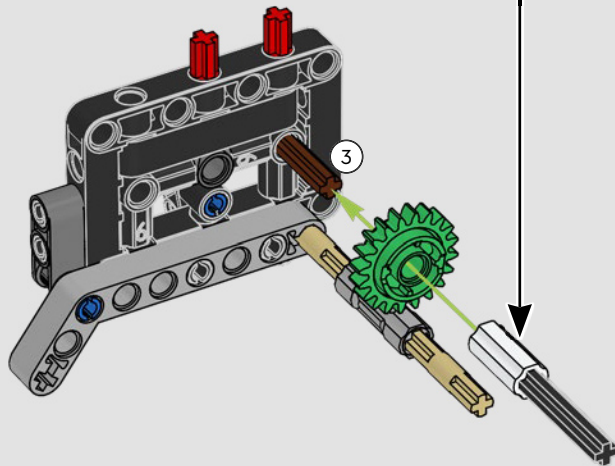
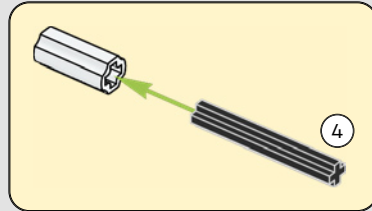


140

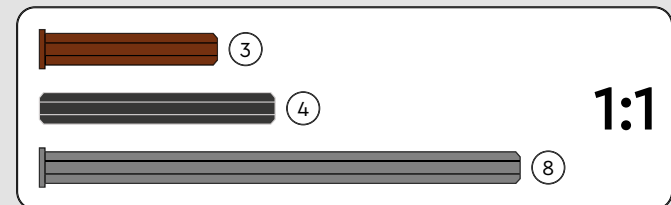
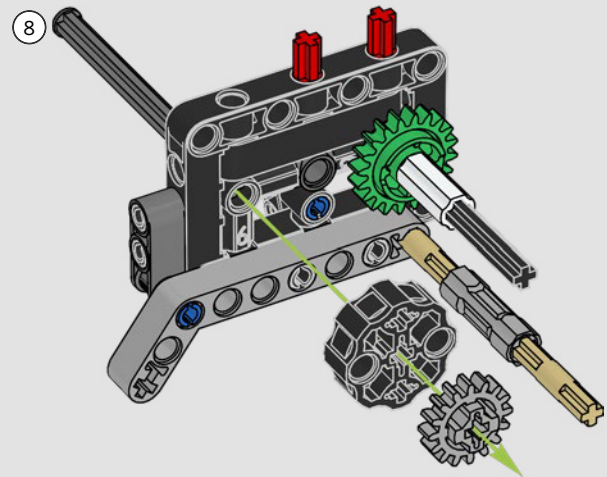




141



142

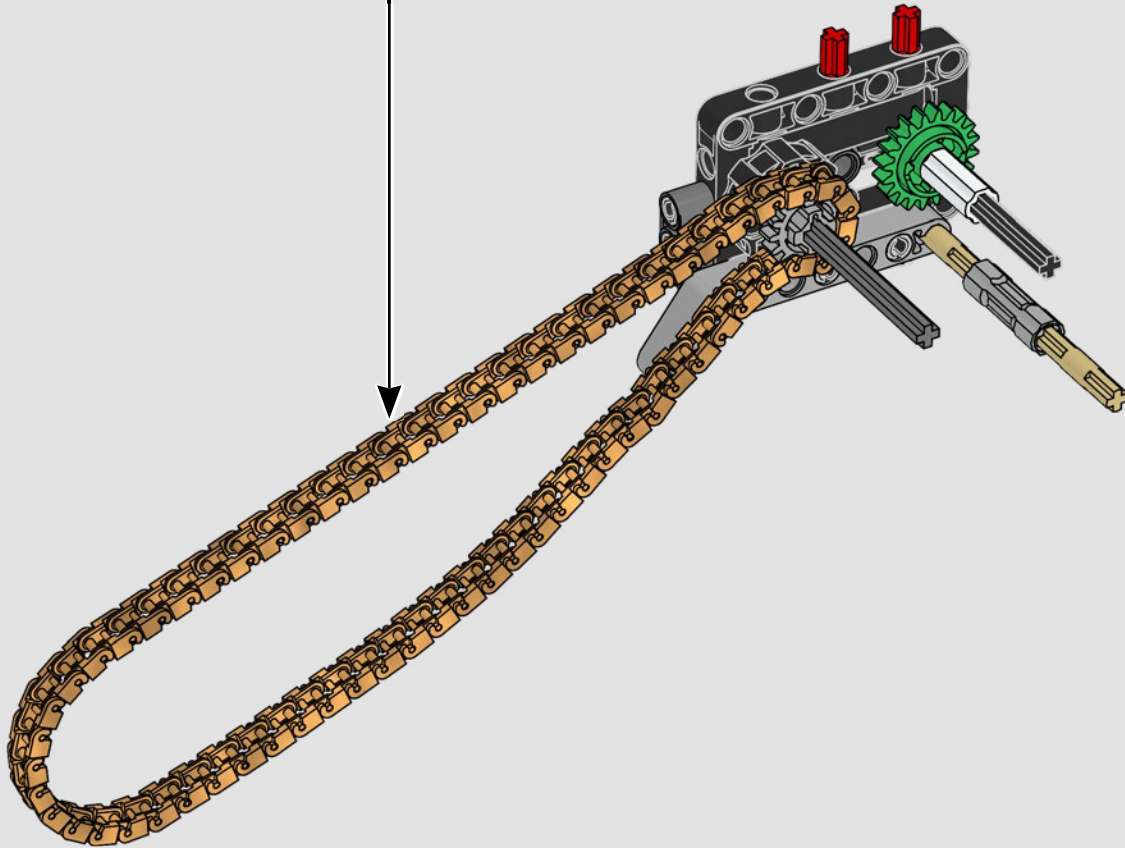
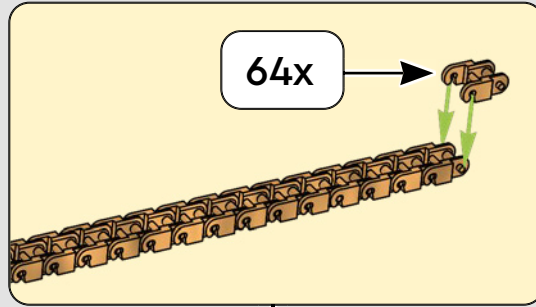


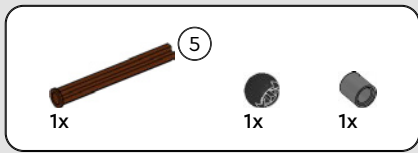
1:1



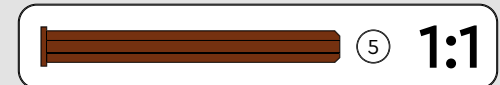
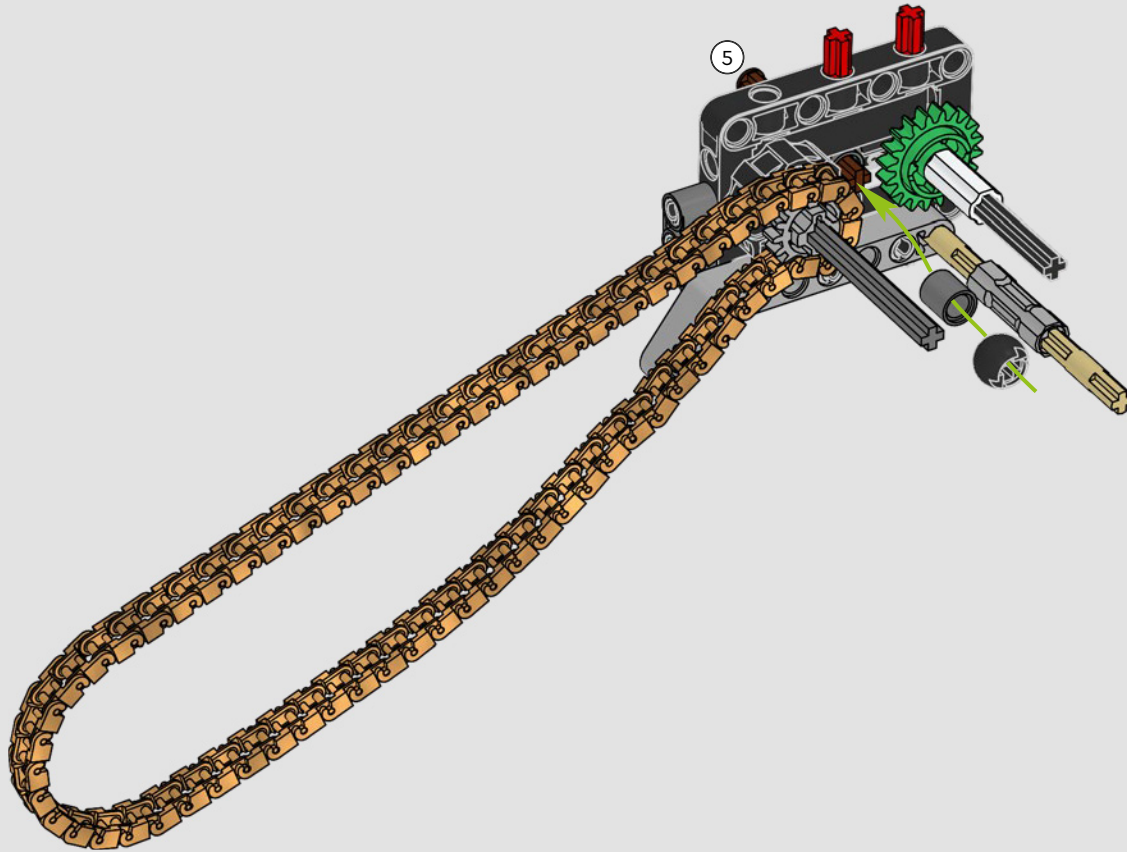
64x

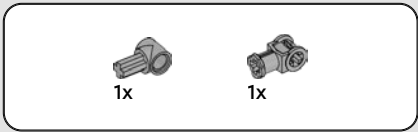
143



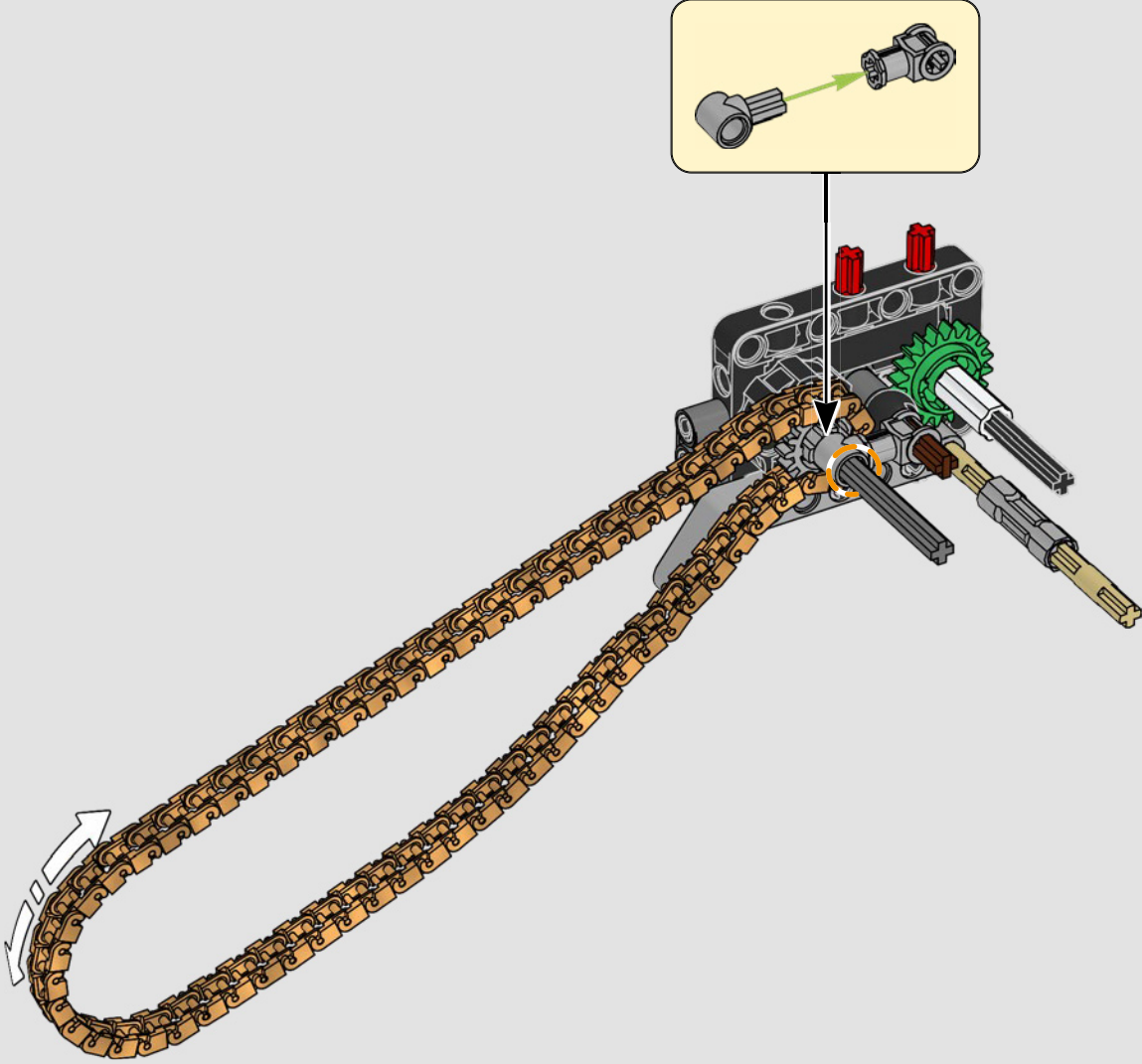


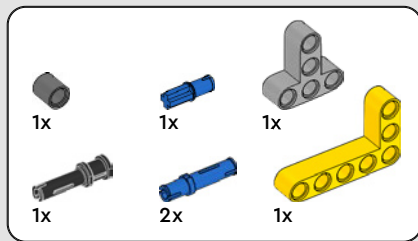
144



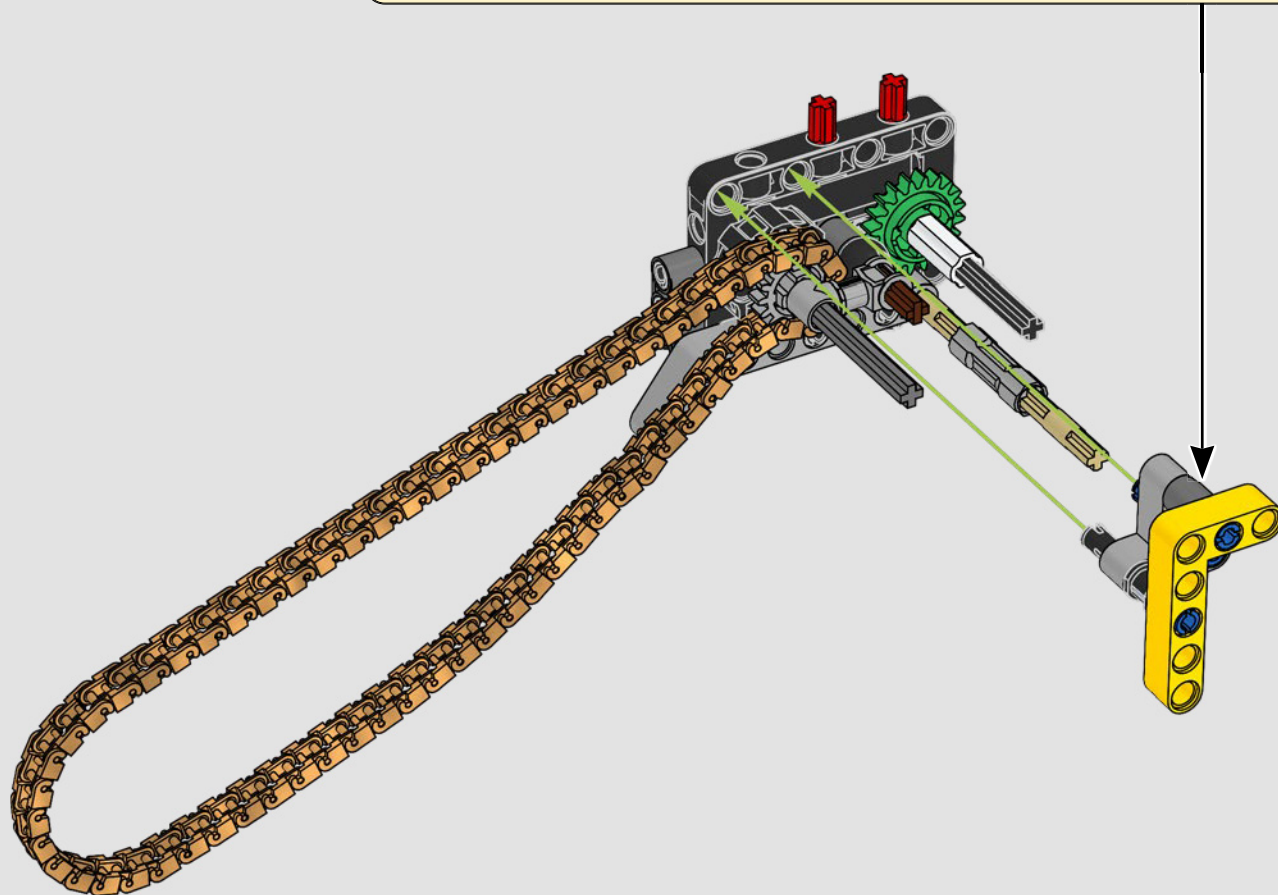
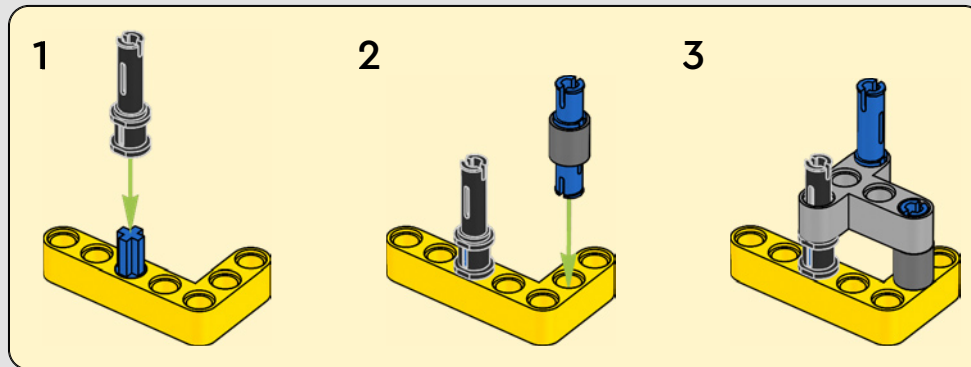


145





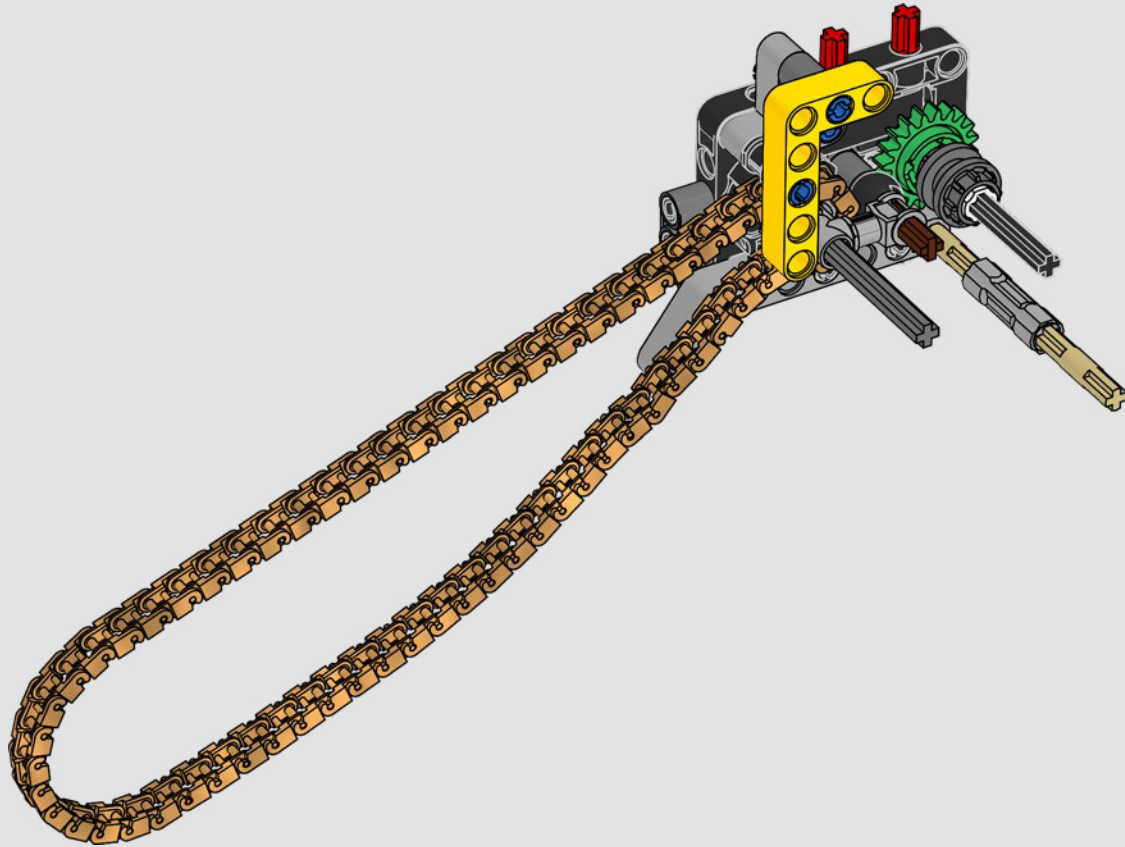
146

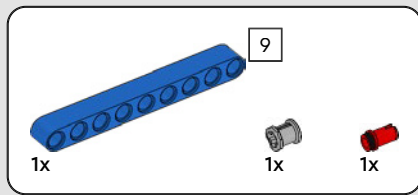




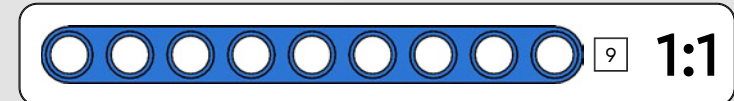
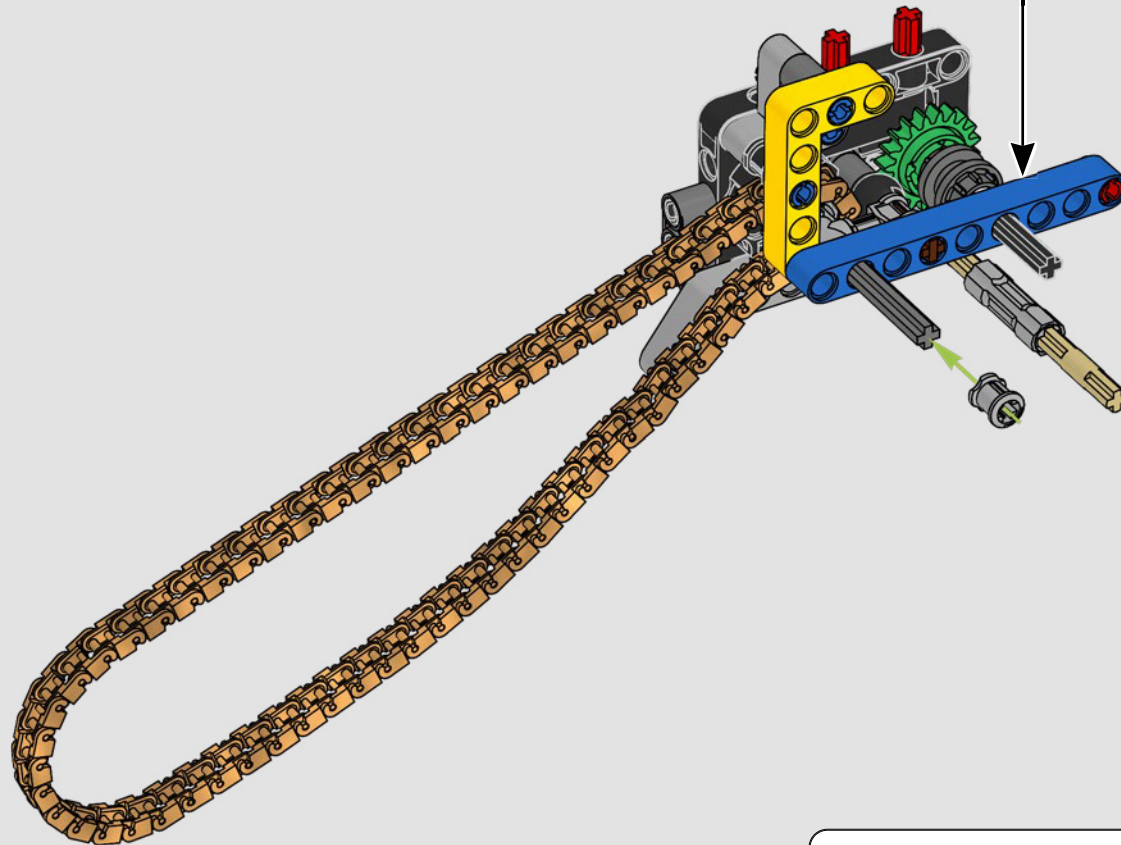
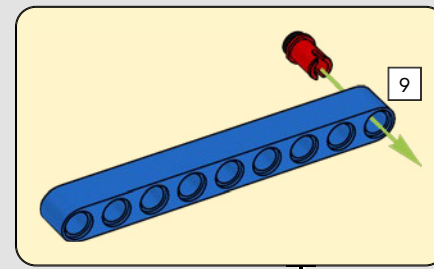
1x

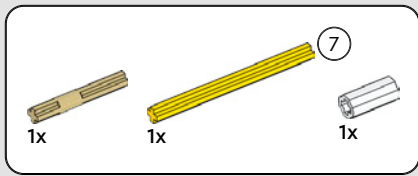
147



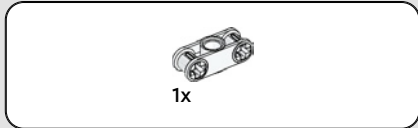
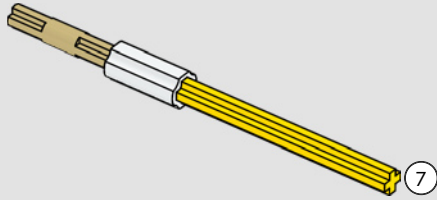


148

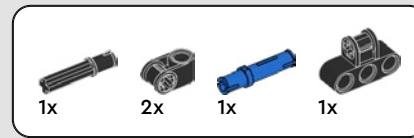
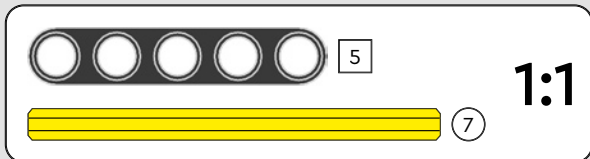
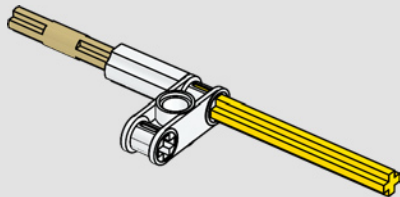




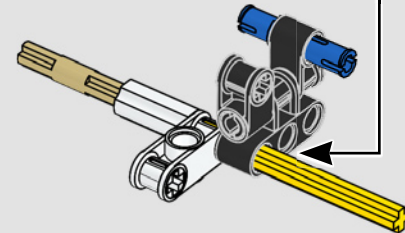
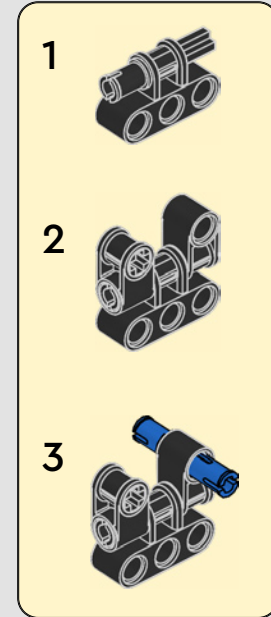
149

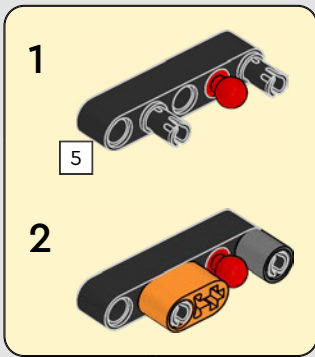
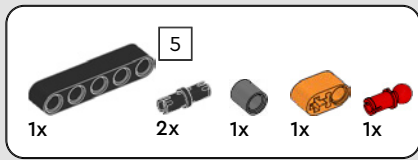


150

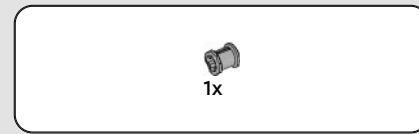
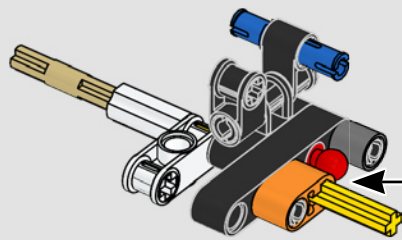


151

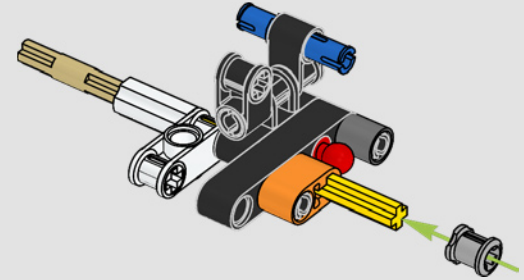




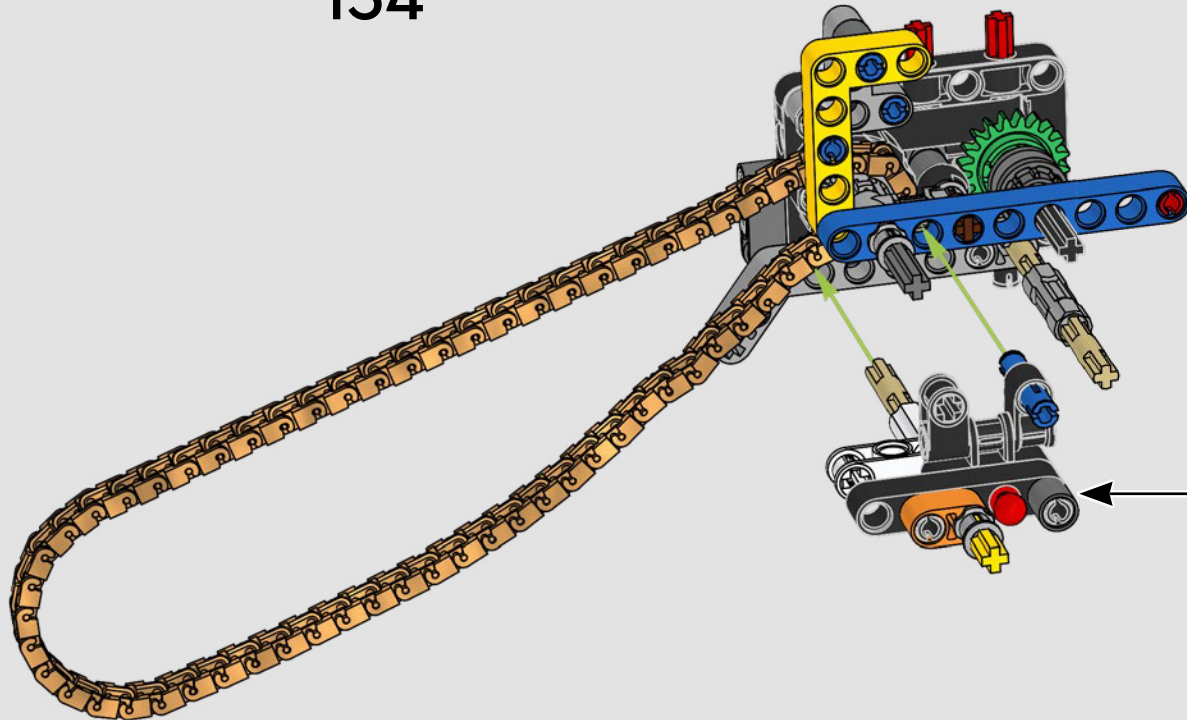
152



153



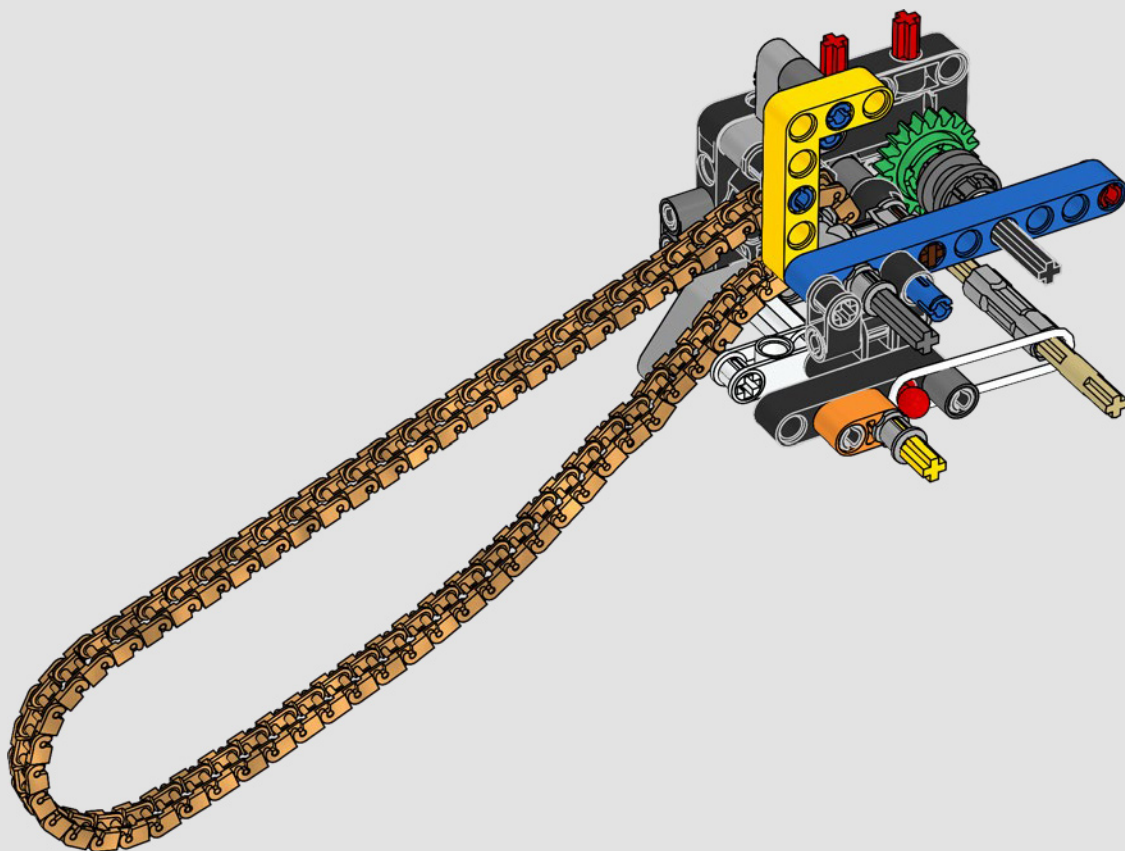
154

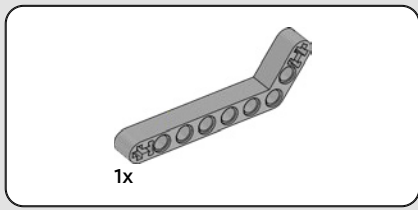




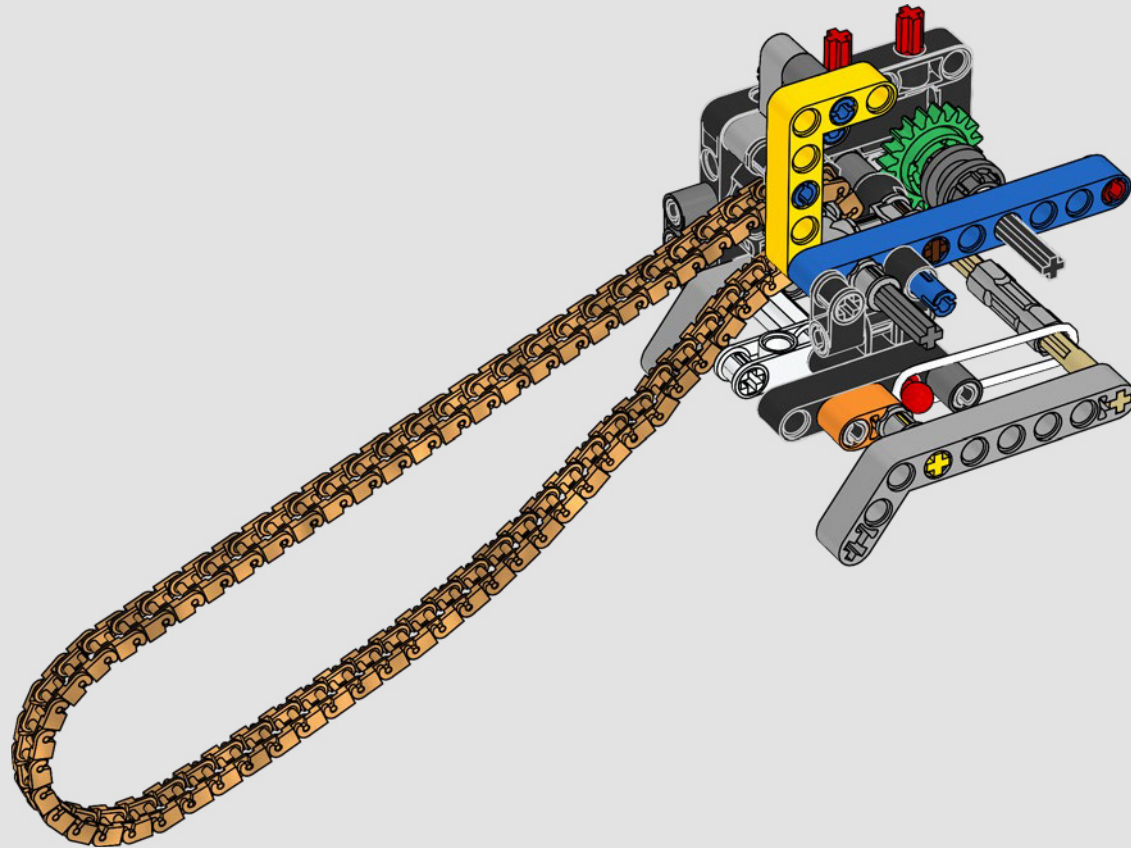
1x

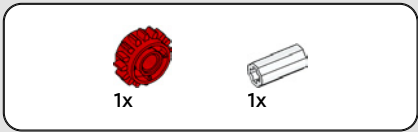
155



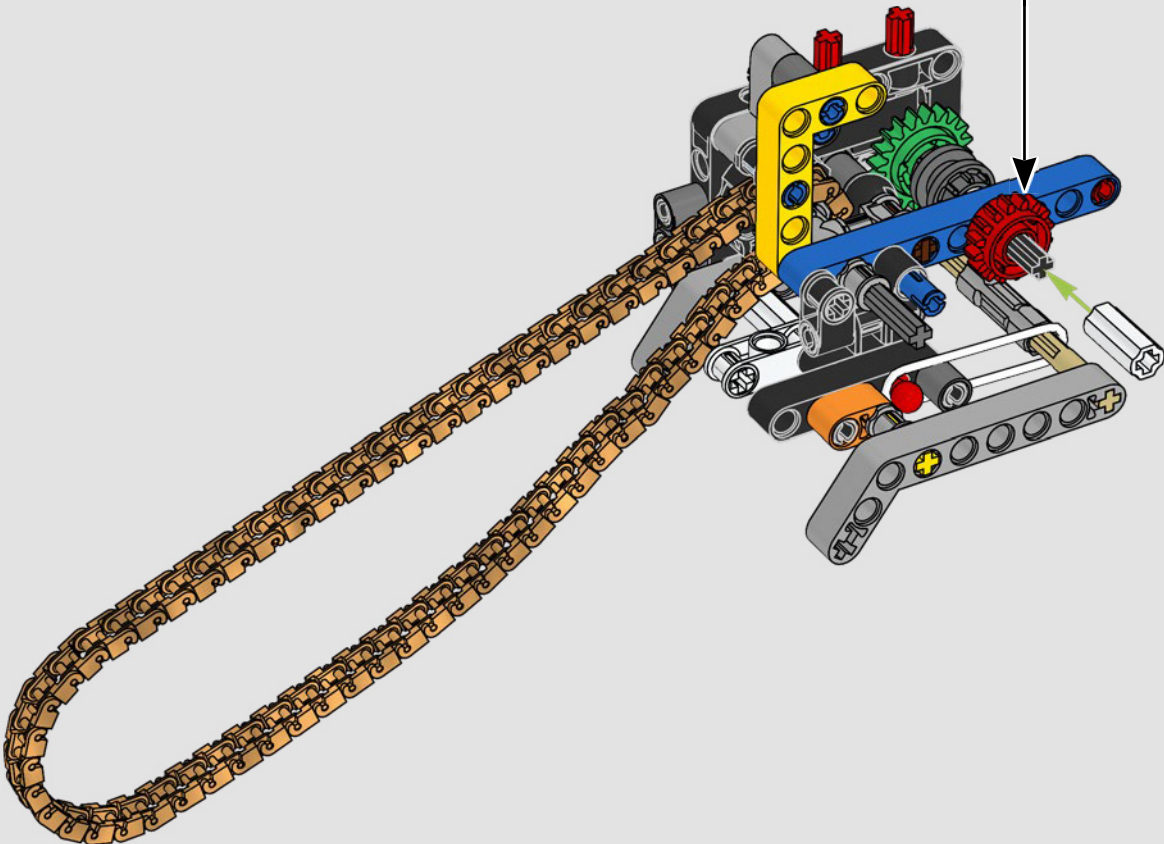


156





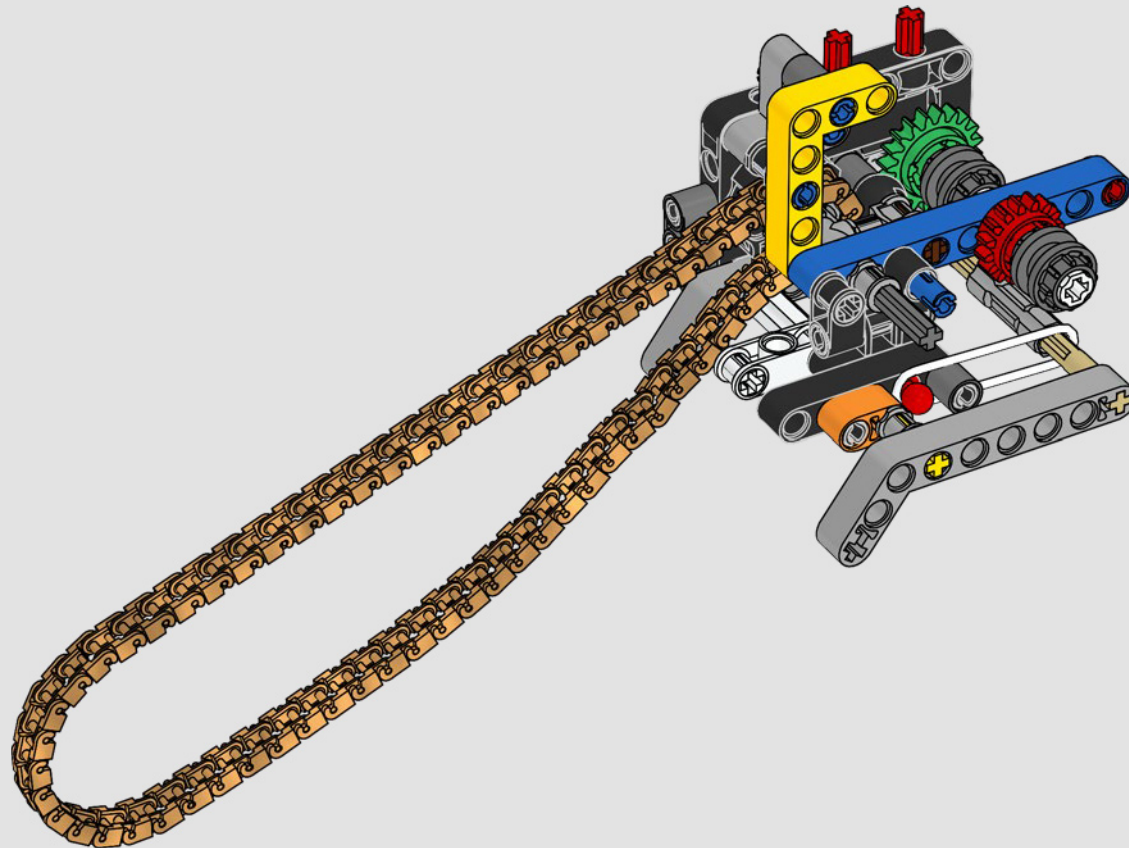
157

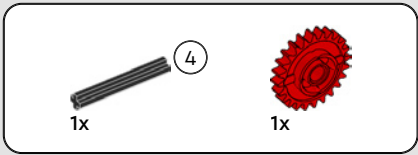




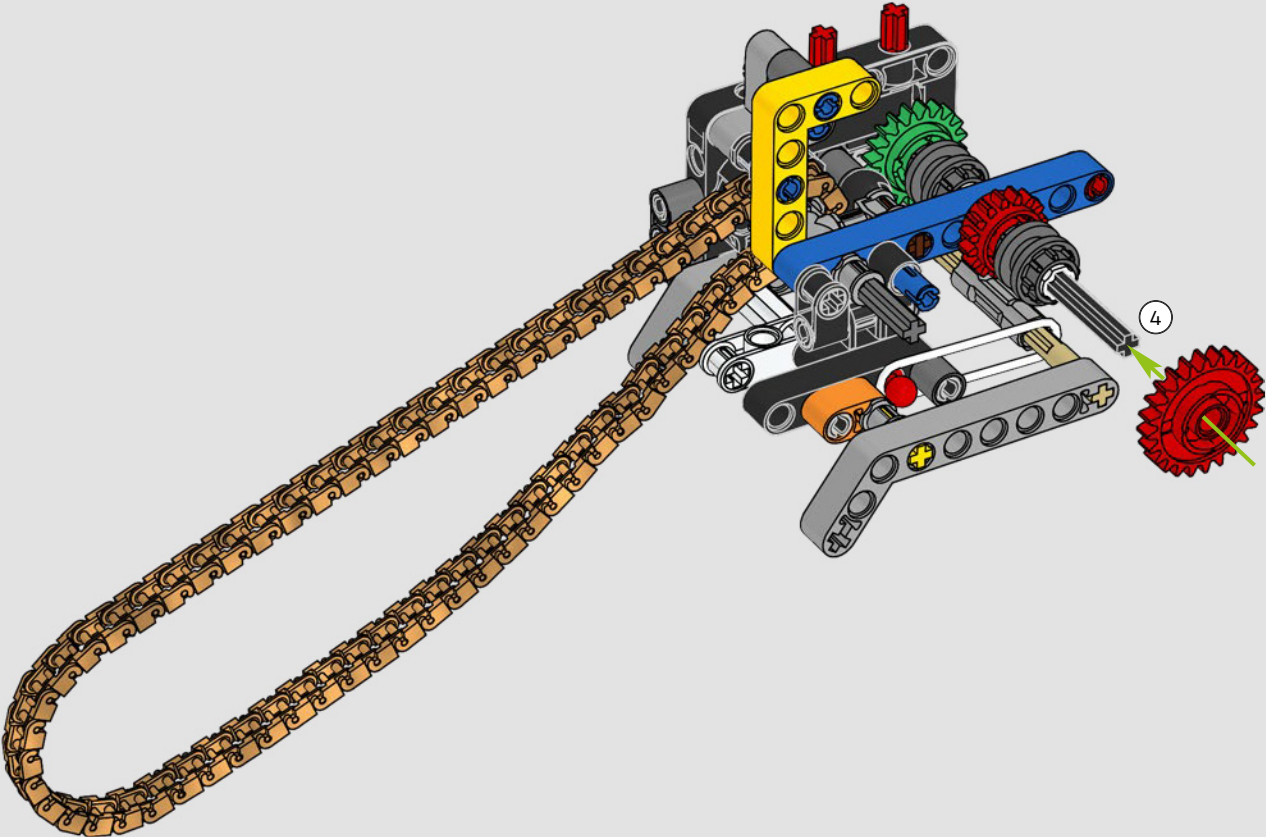
1x

158





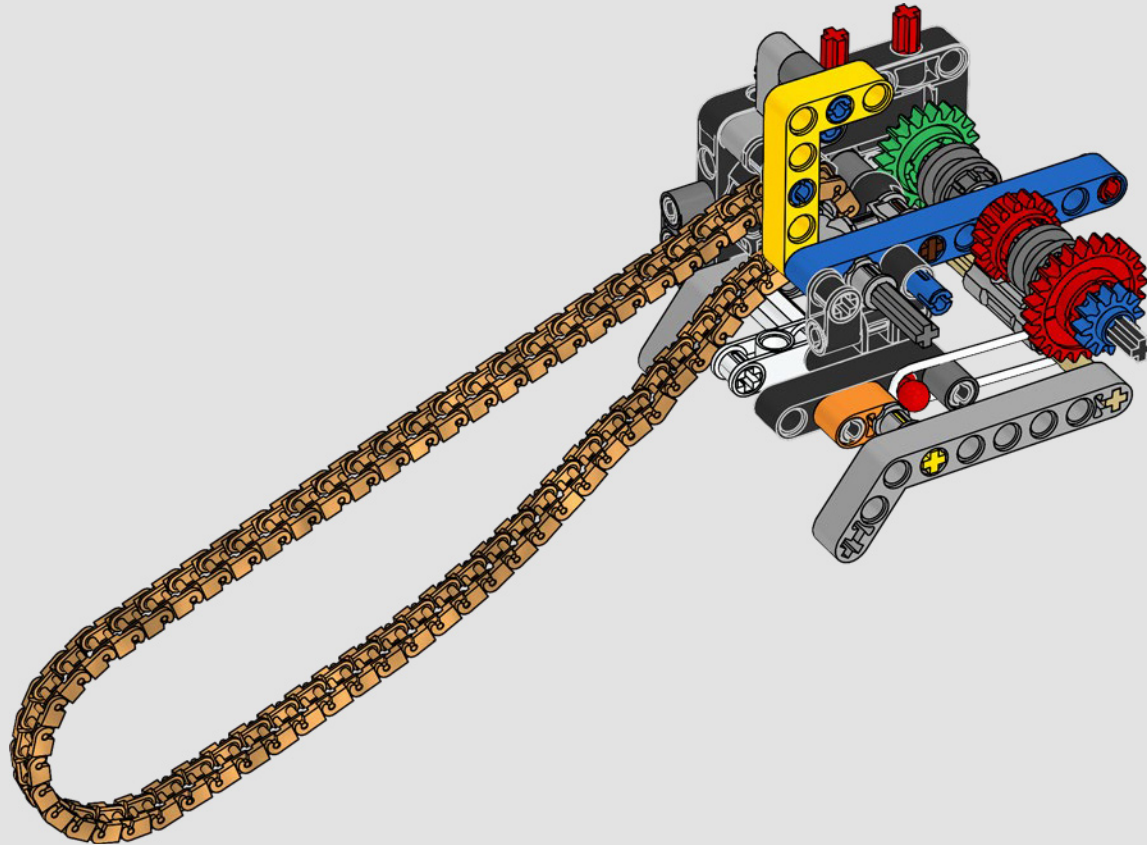
159

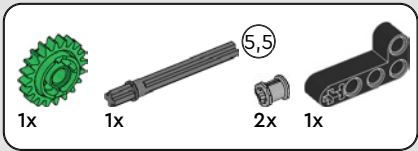




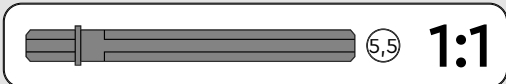
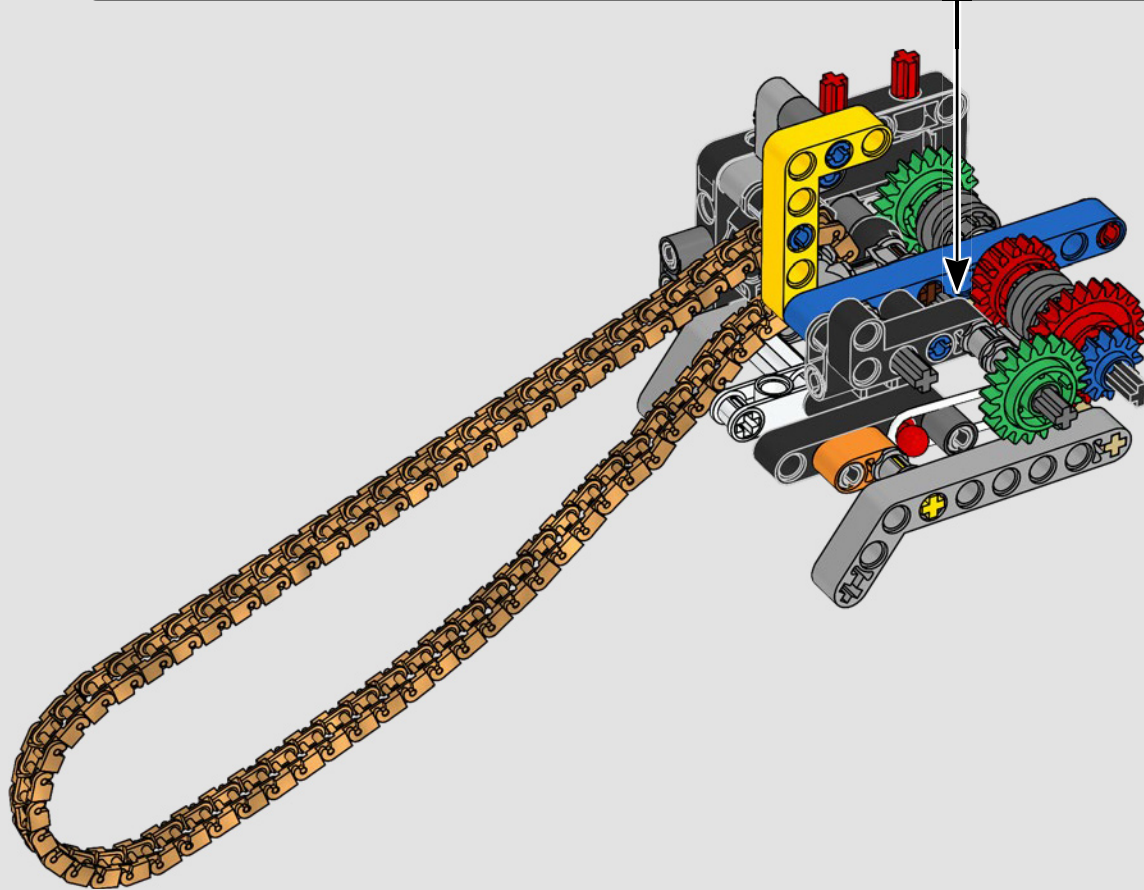
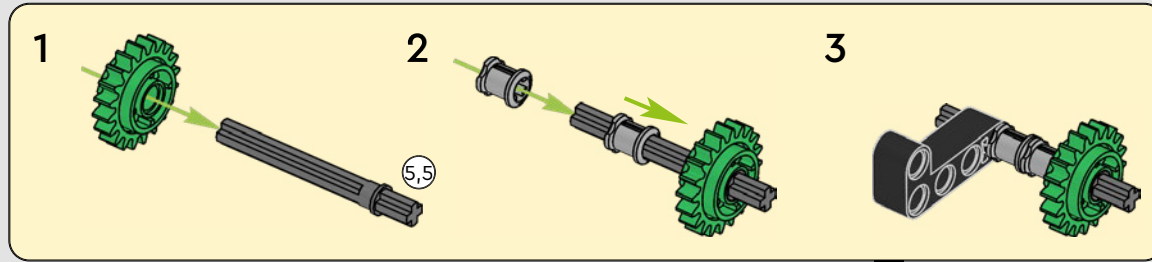
1x

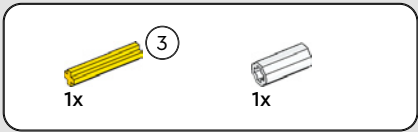
160



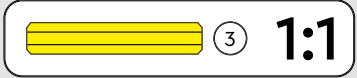
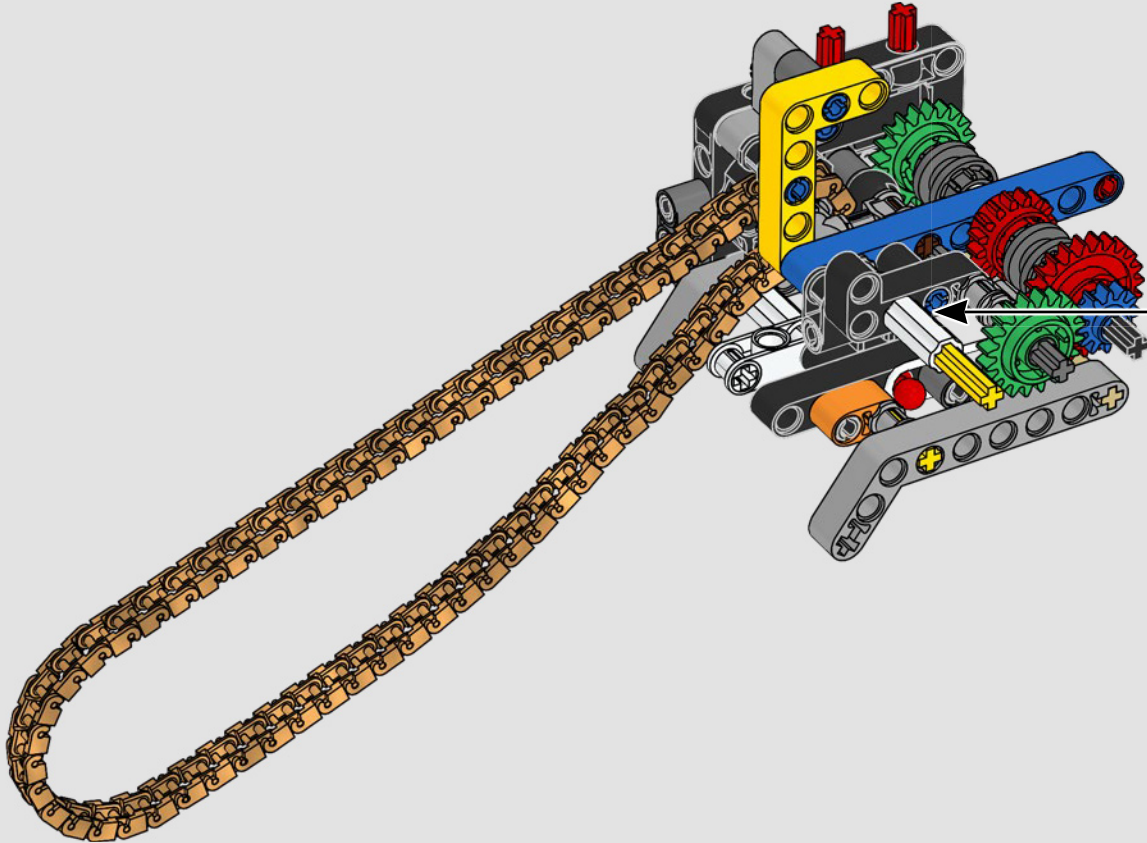
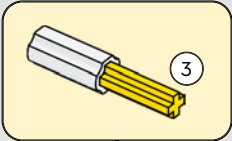


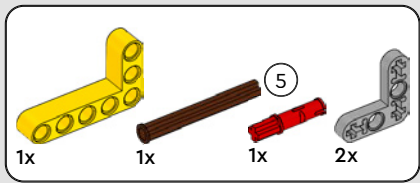
161



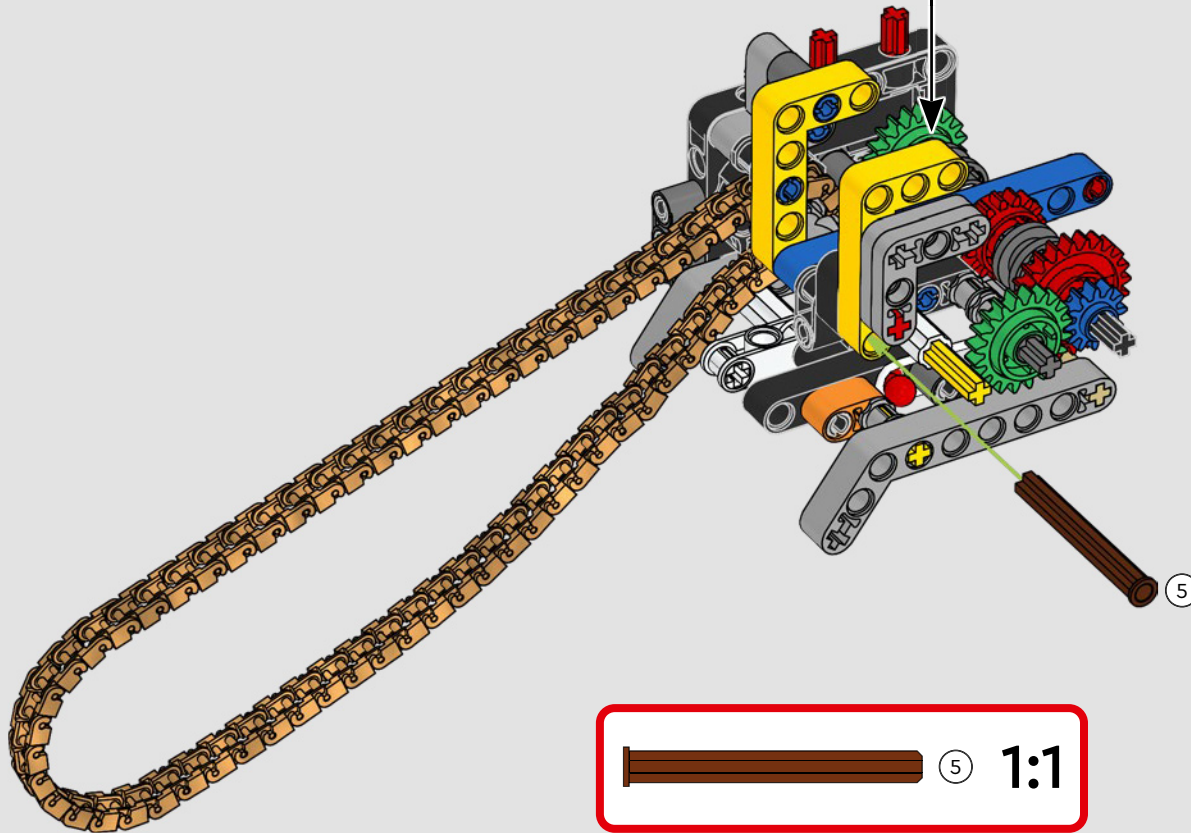
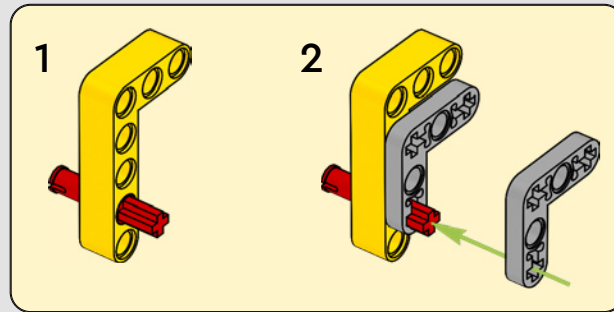


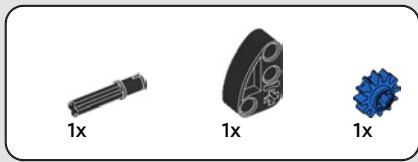
162



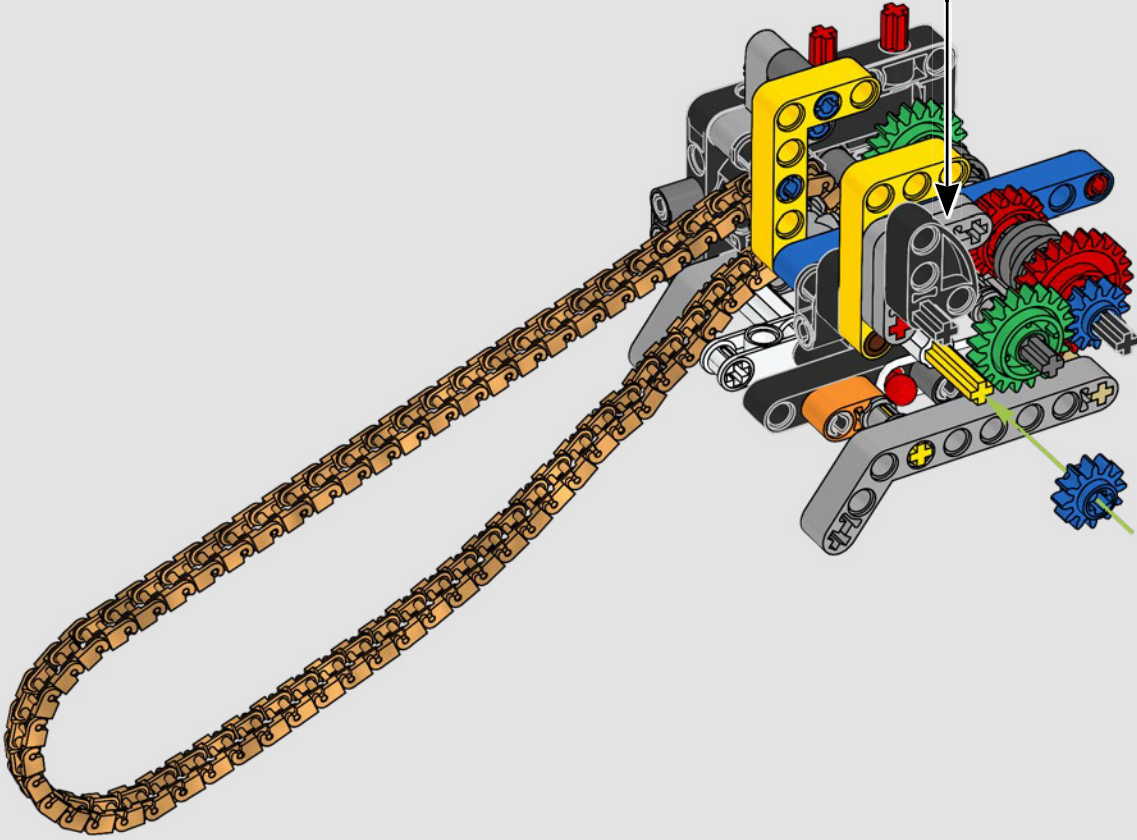
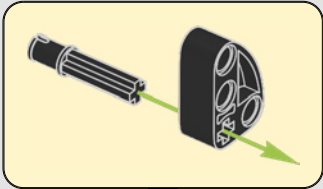


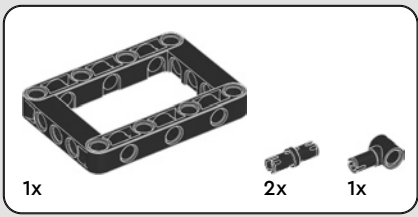
163



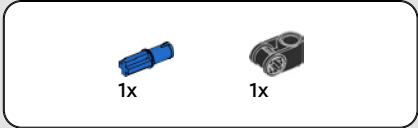
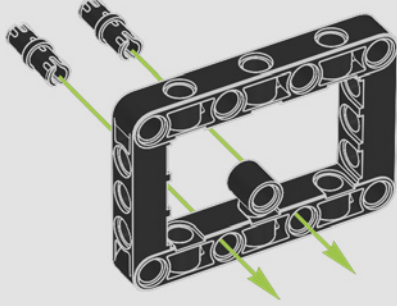


164

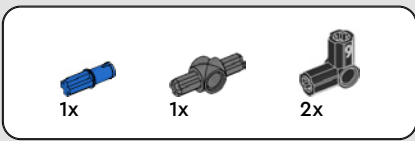
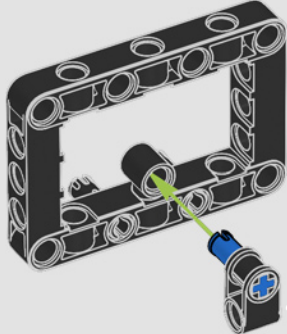




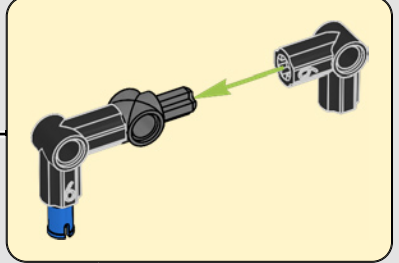
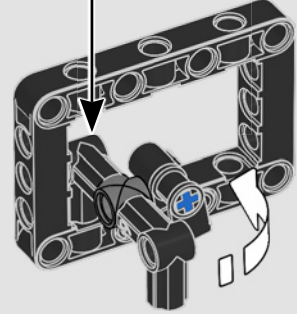
165



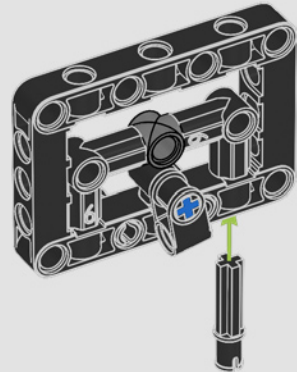
166

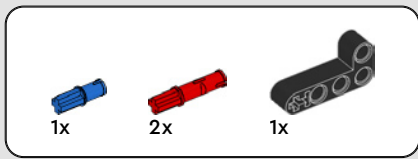


167

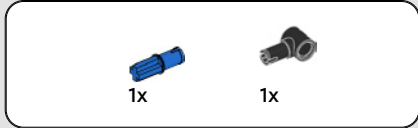
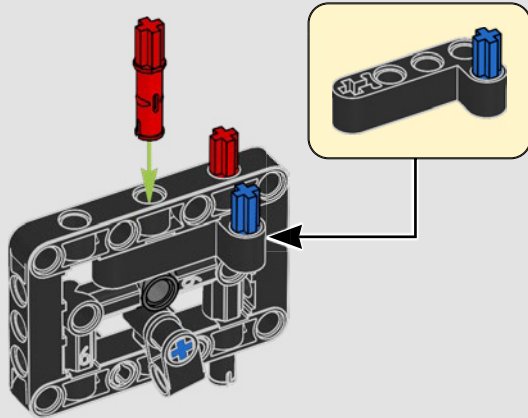


168

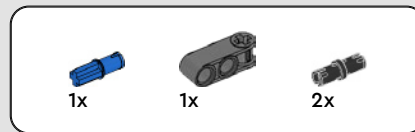
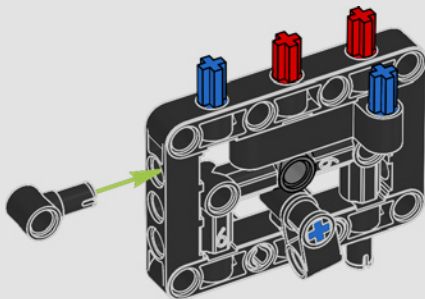




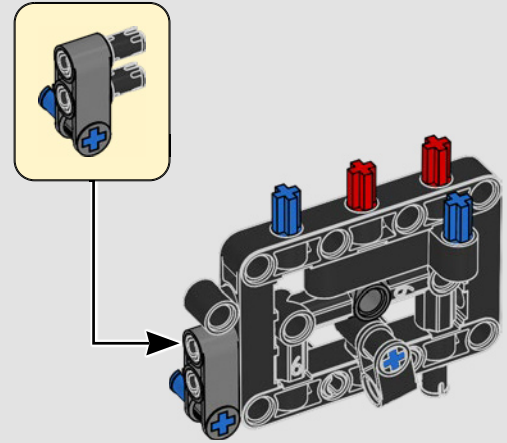
169



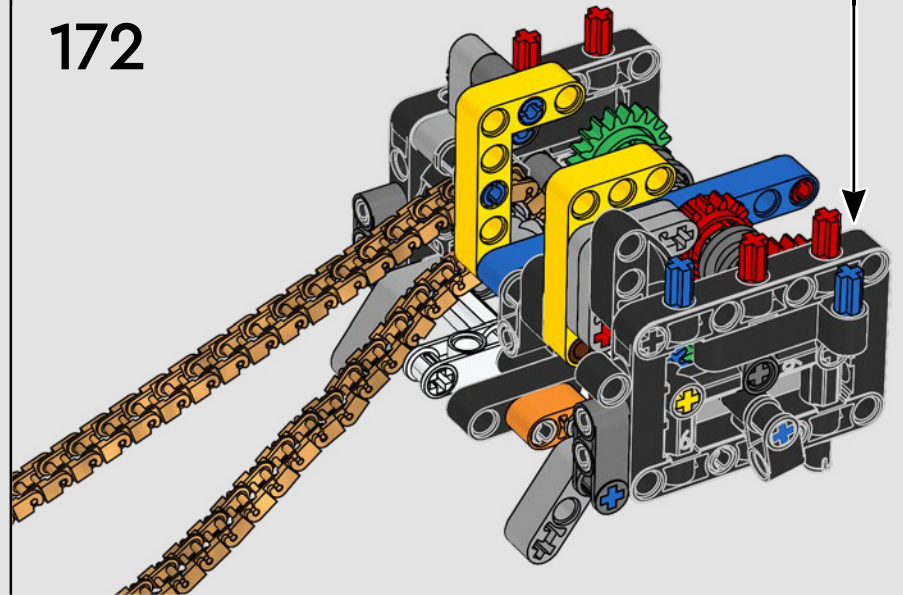
170

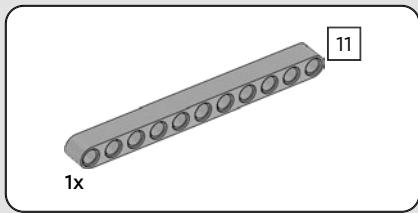


171

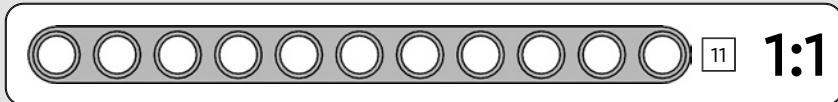
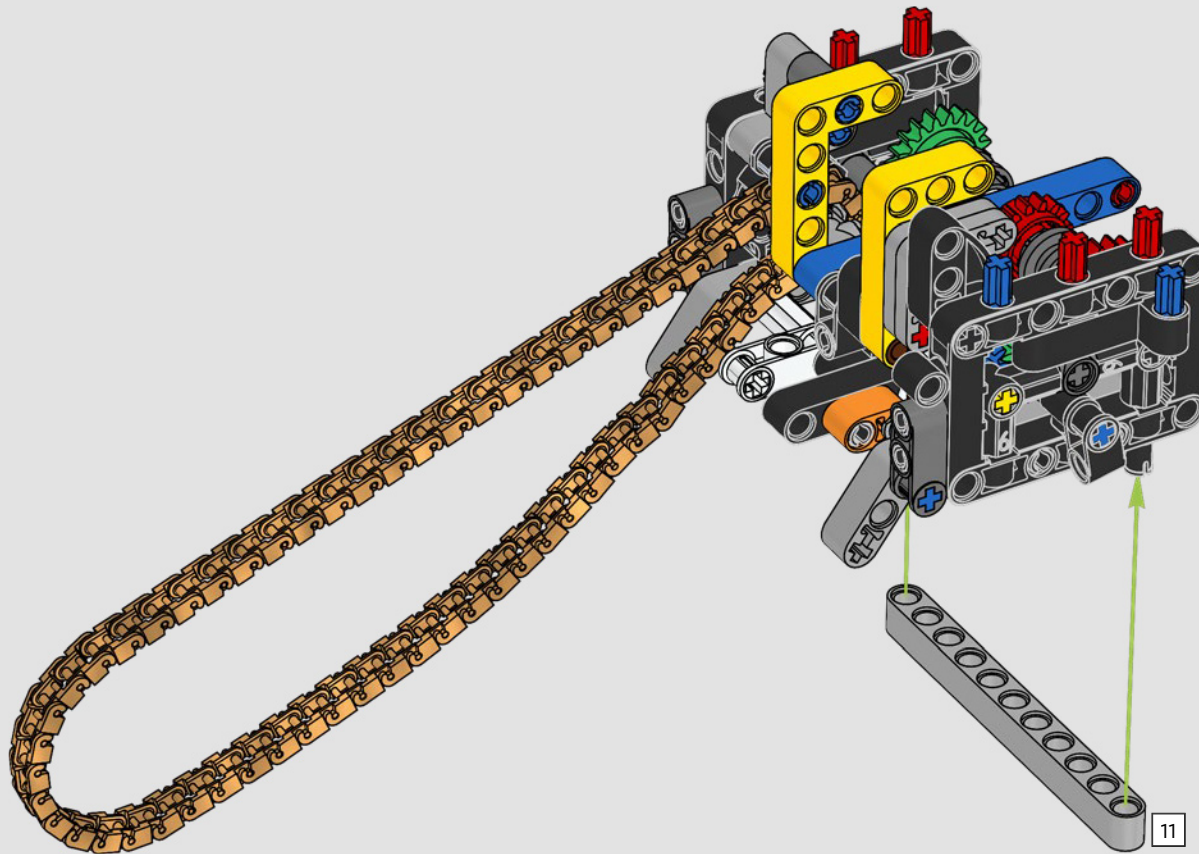


172





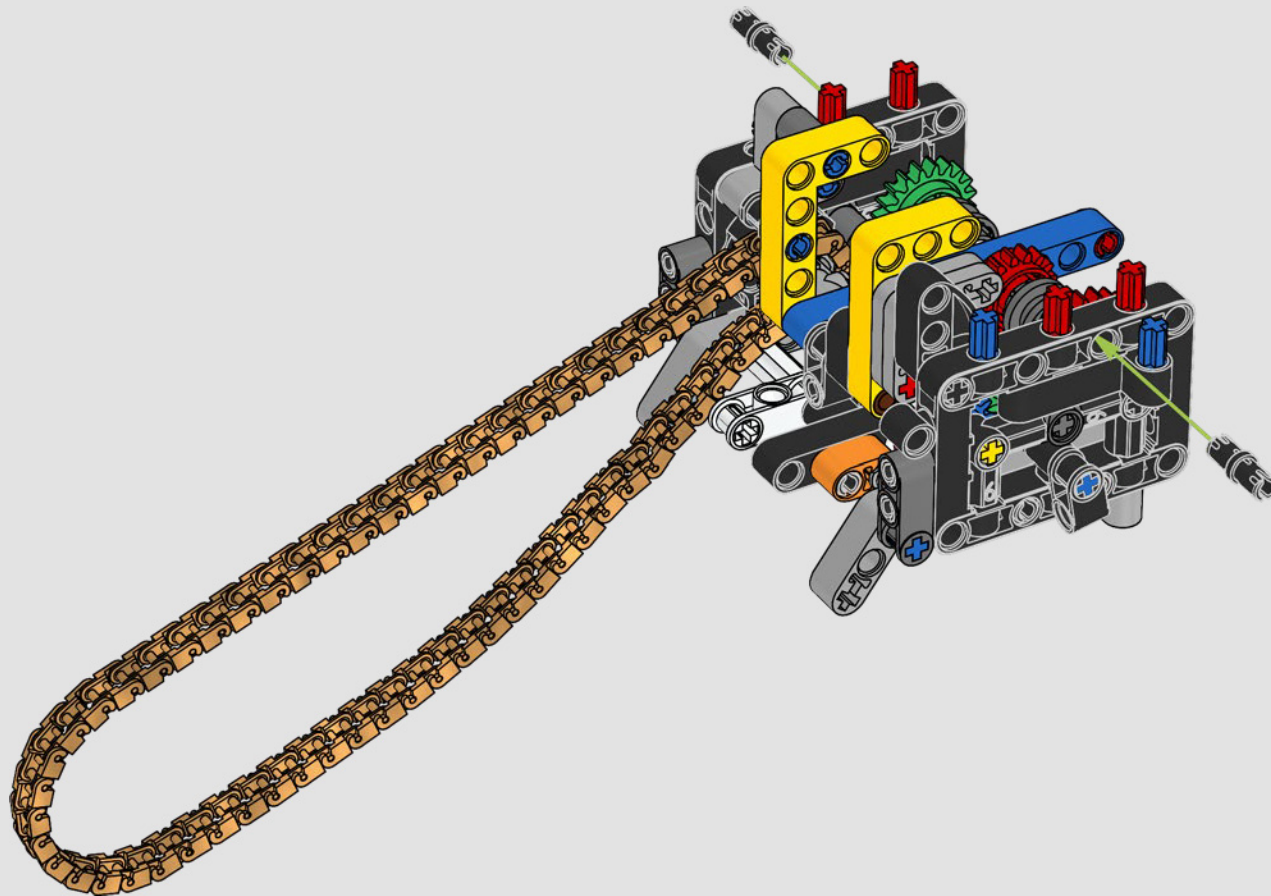
173

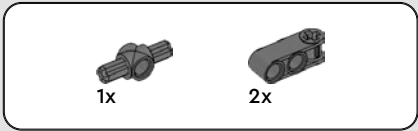
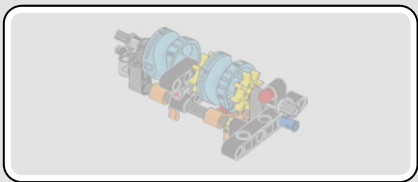




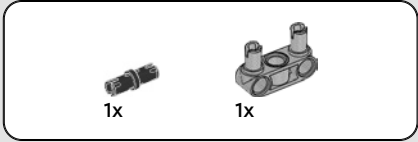
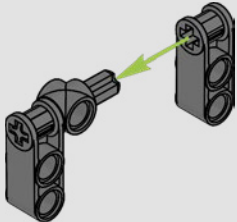
2x

174

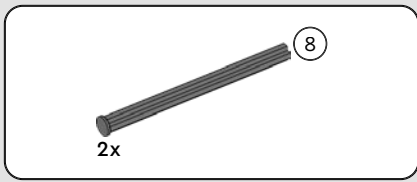
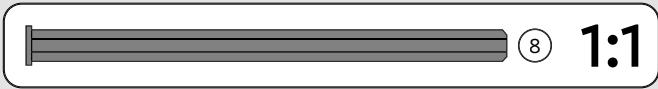
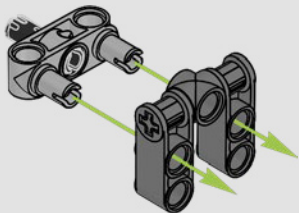




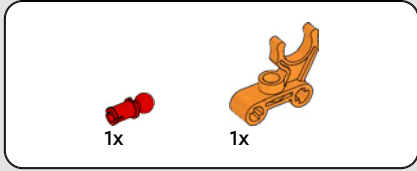
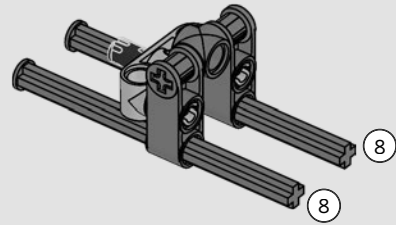
175



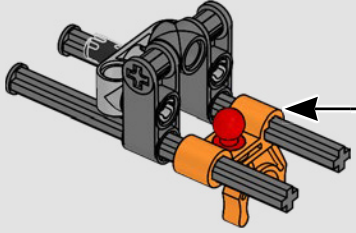
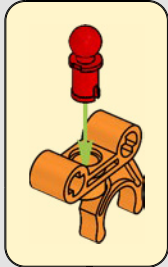
176

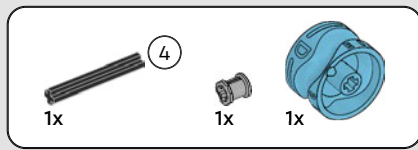


177

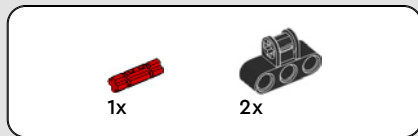
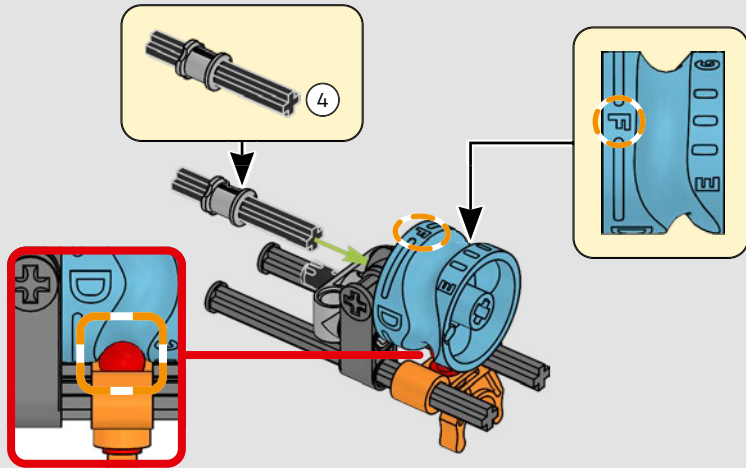


178

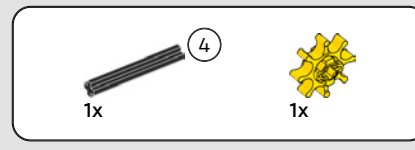
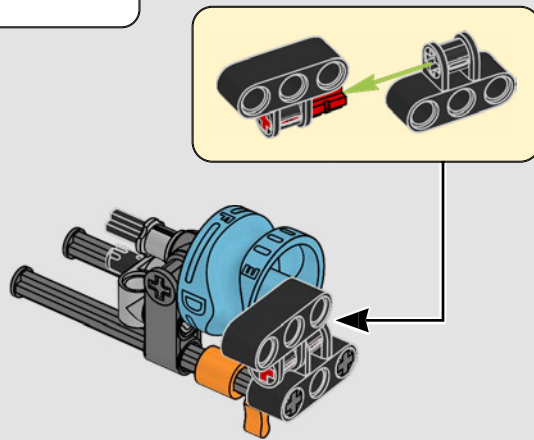




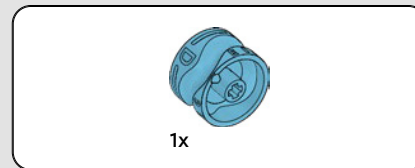
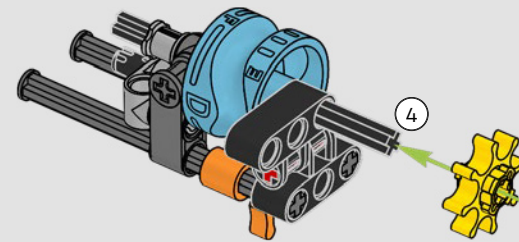
179



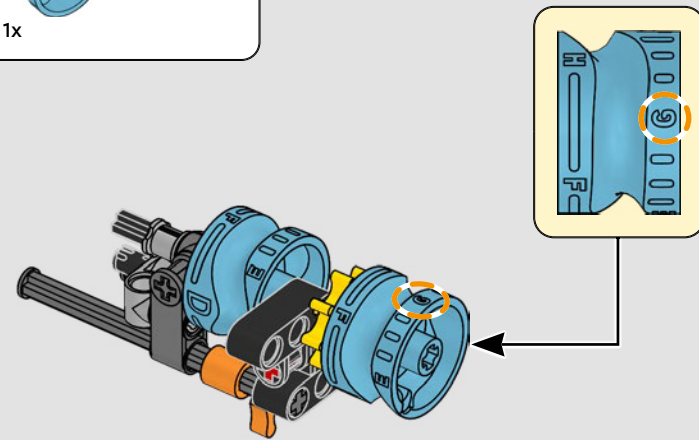
180

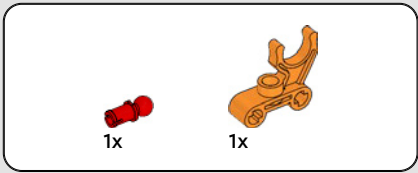


181

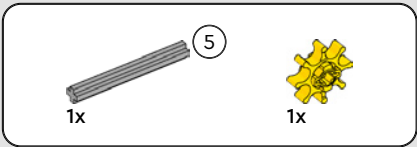
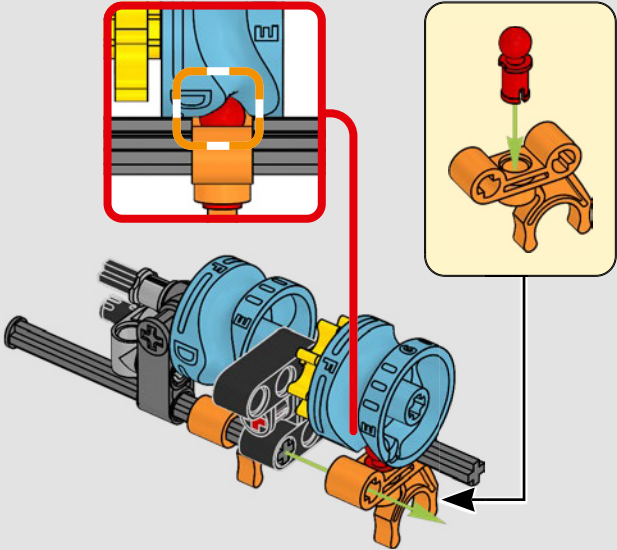


182

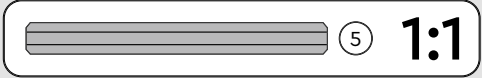
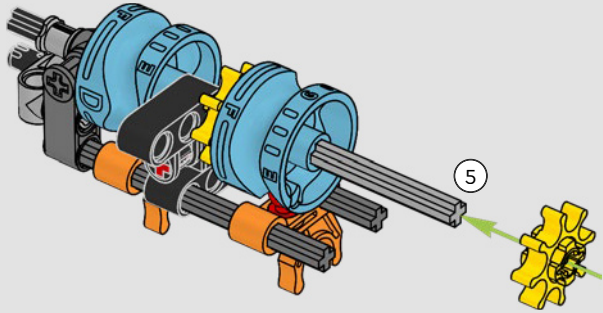


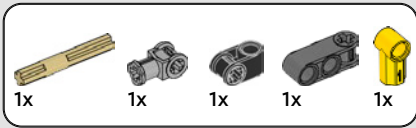


183

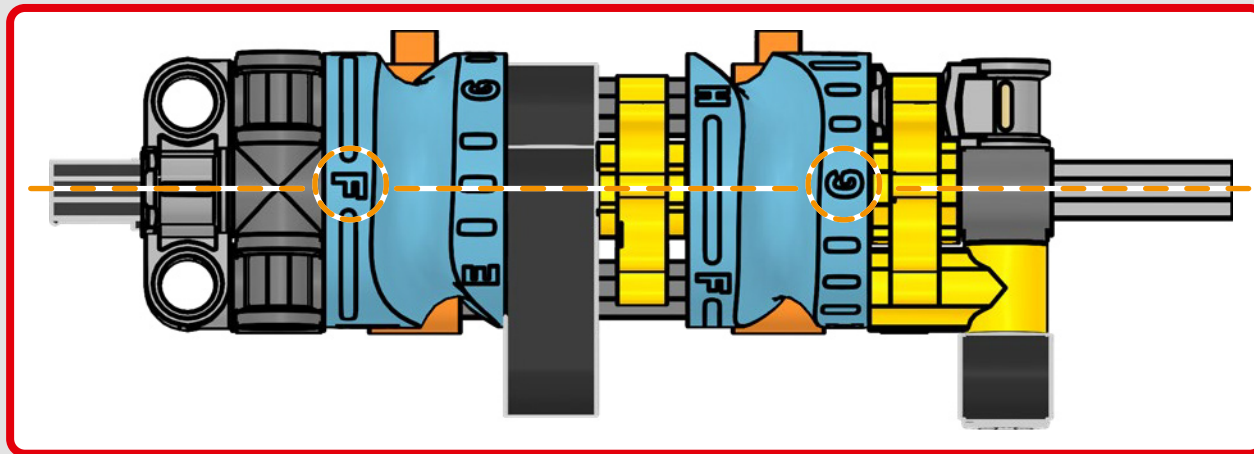
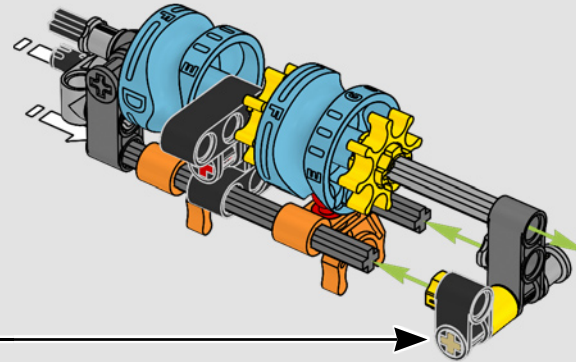
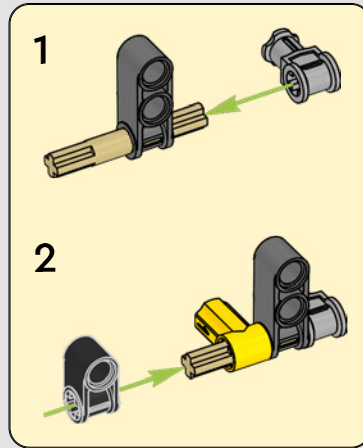


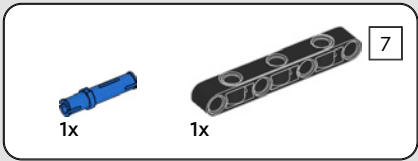
184



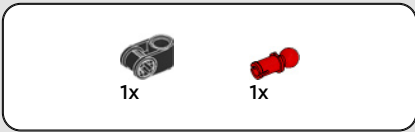
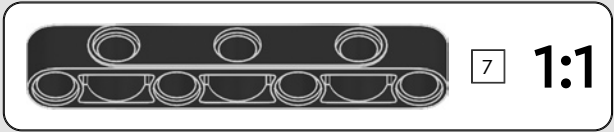
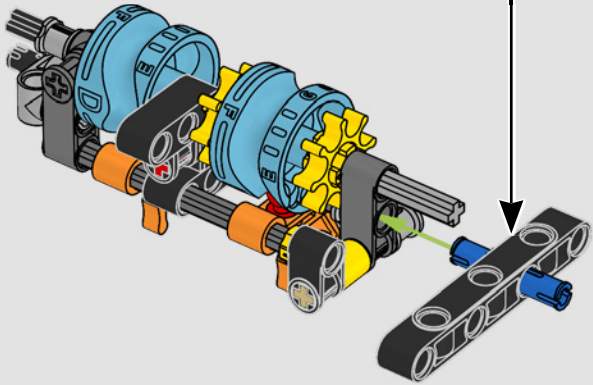
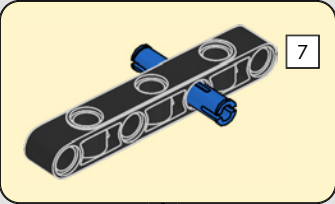


185

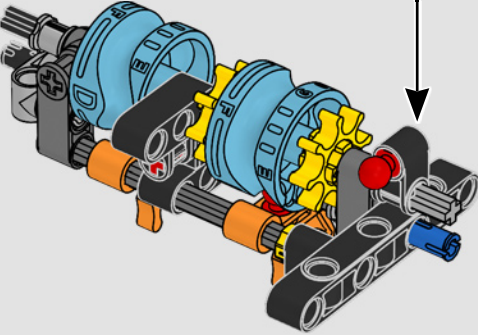
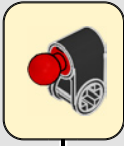




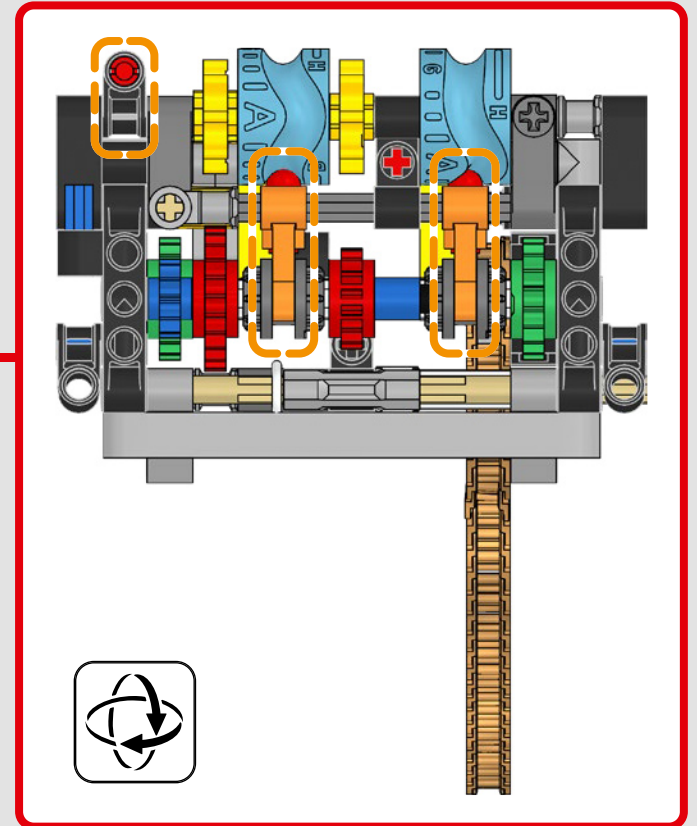
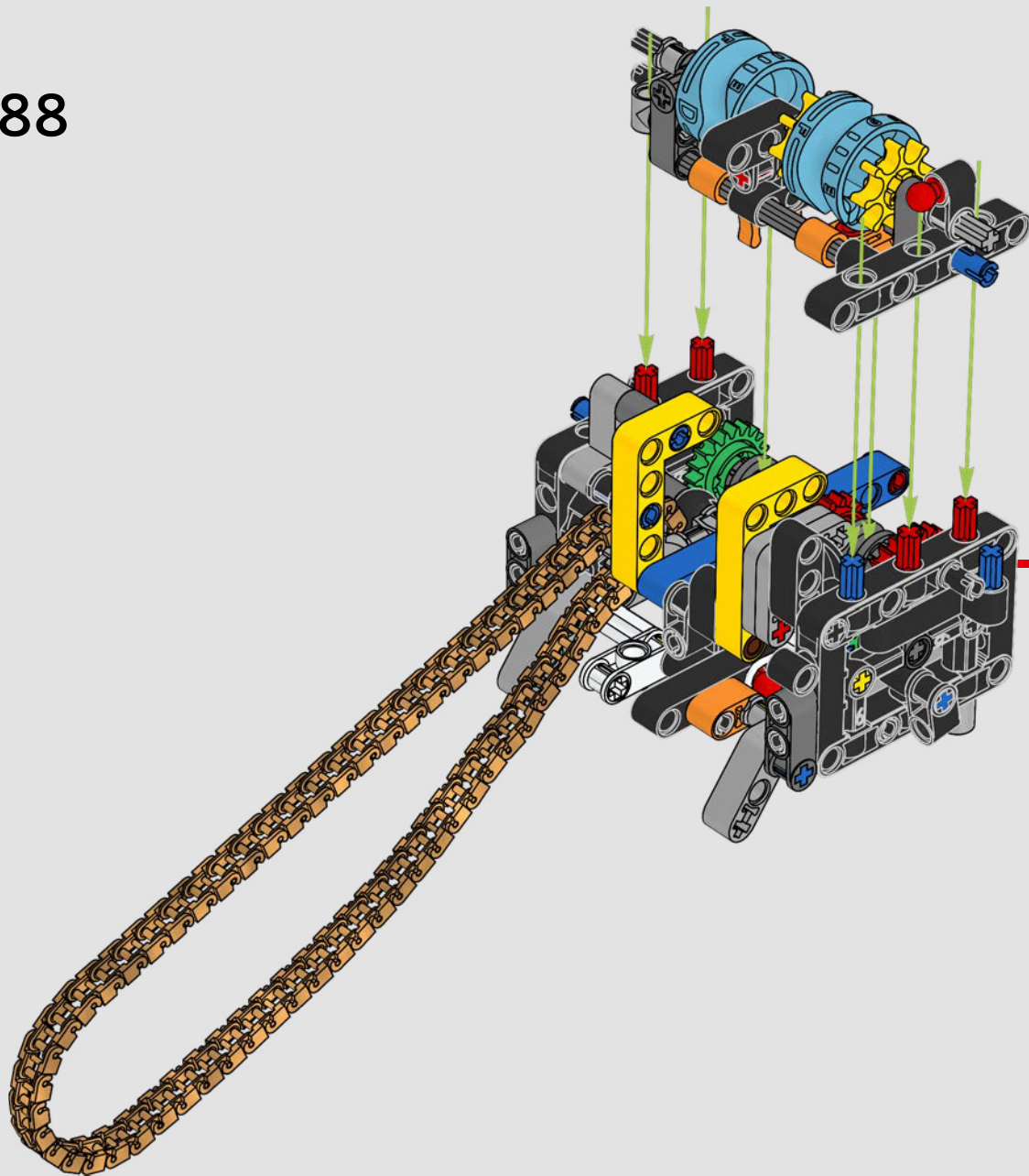
186

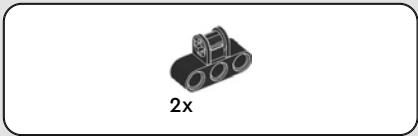


187

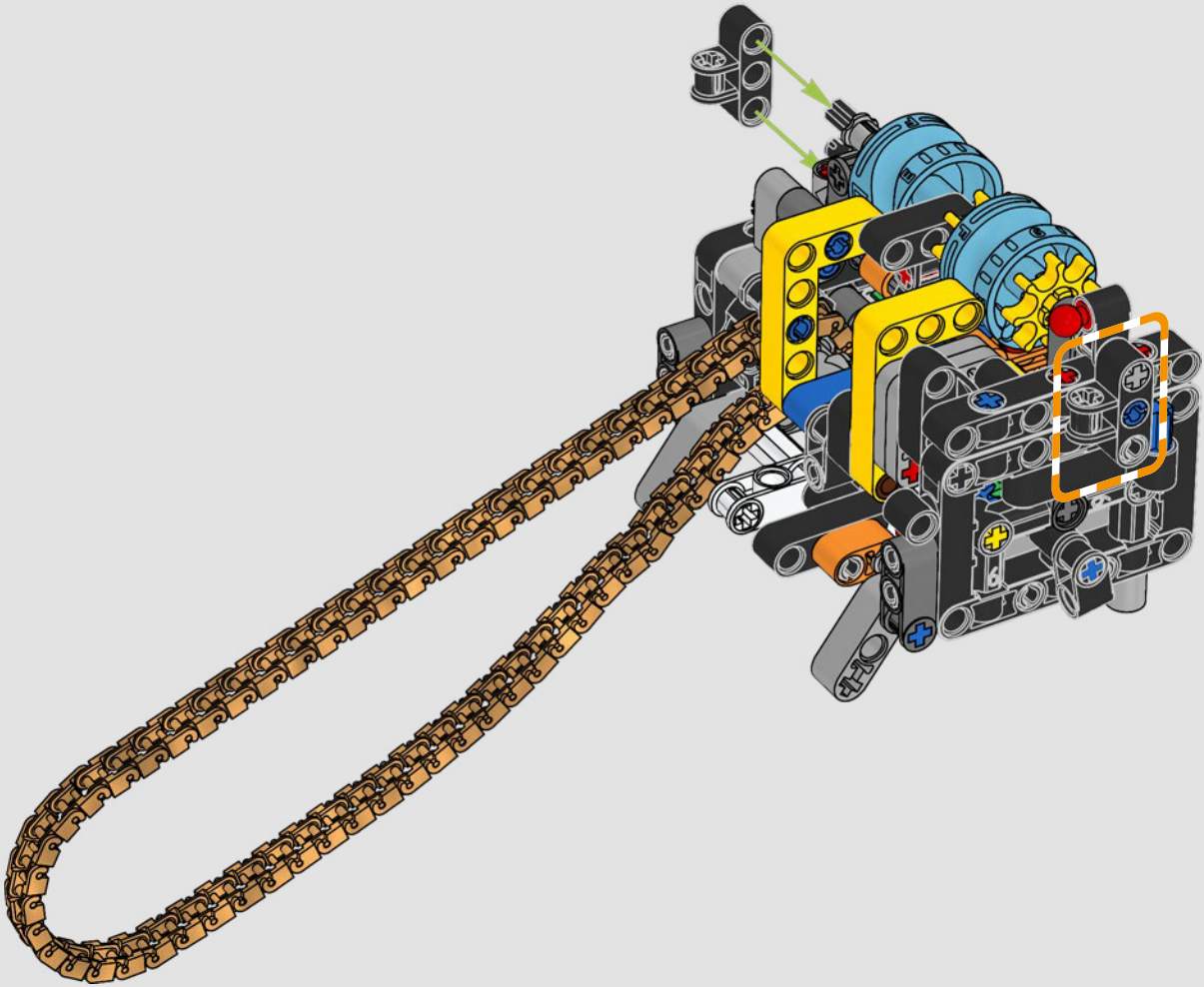


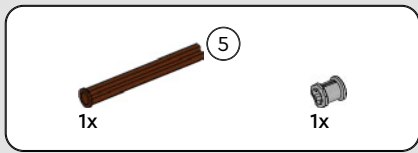
188



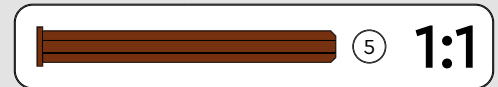
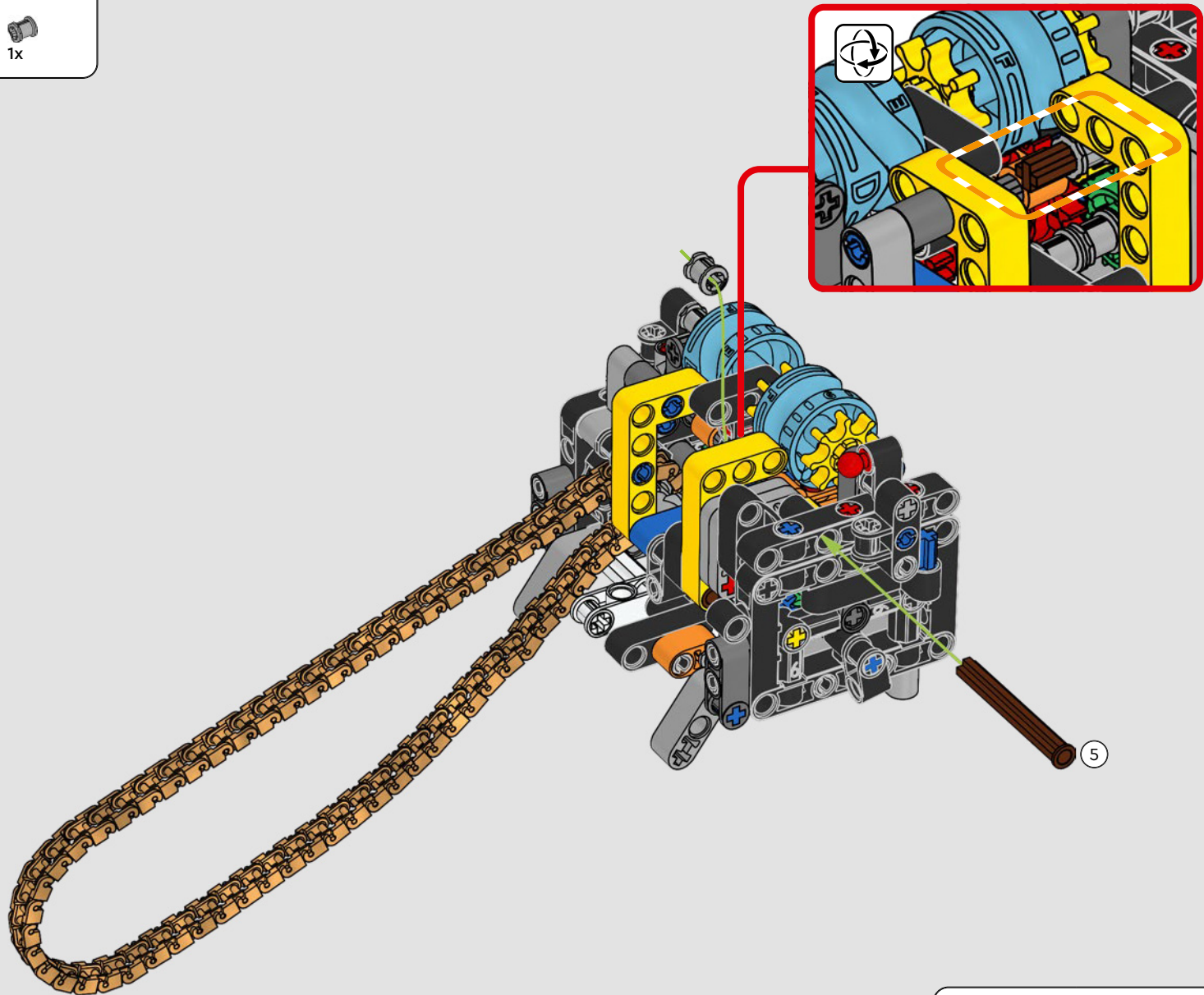


189





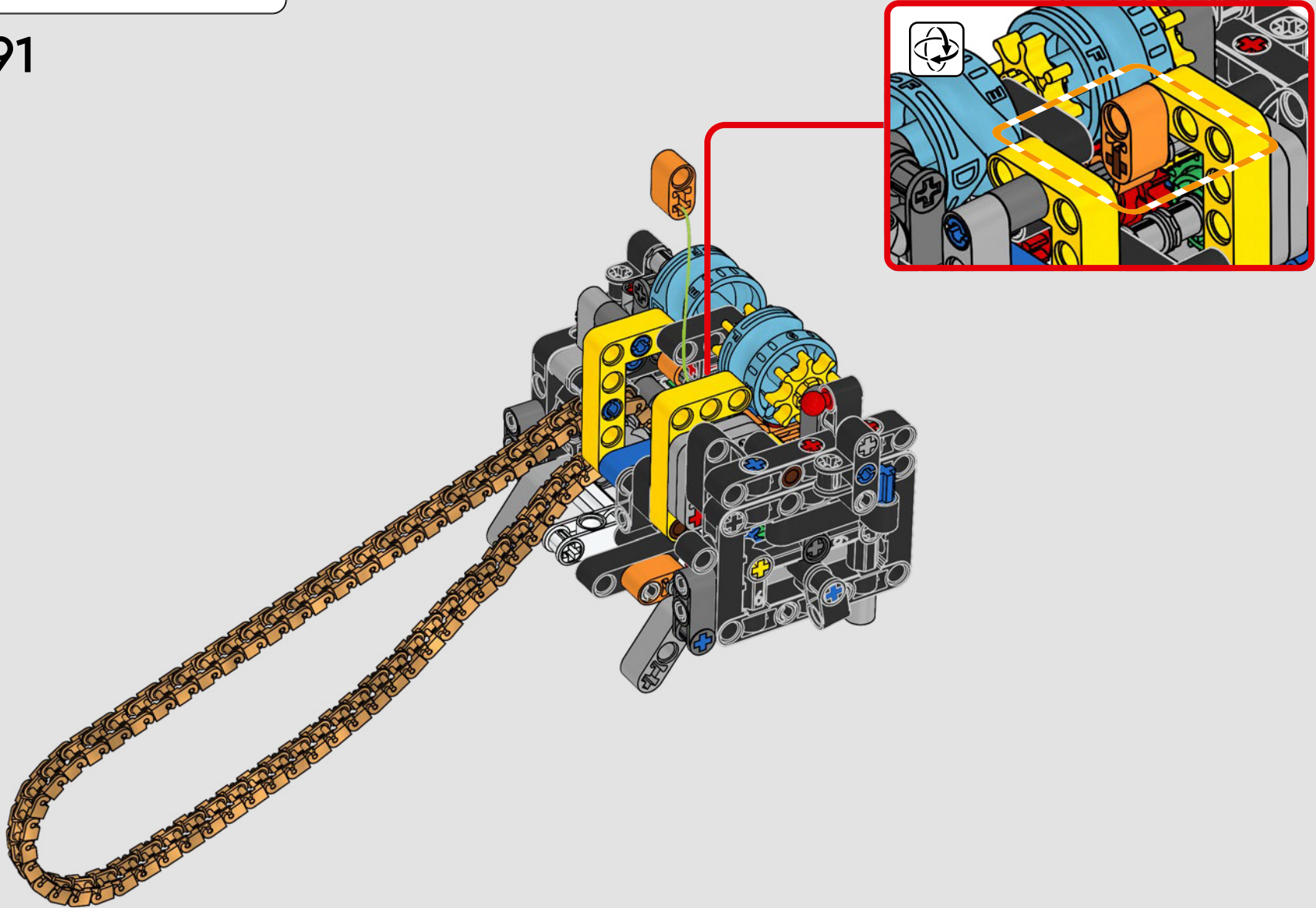
190

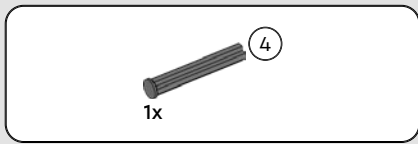




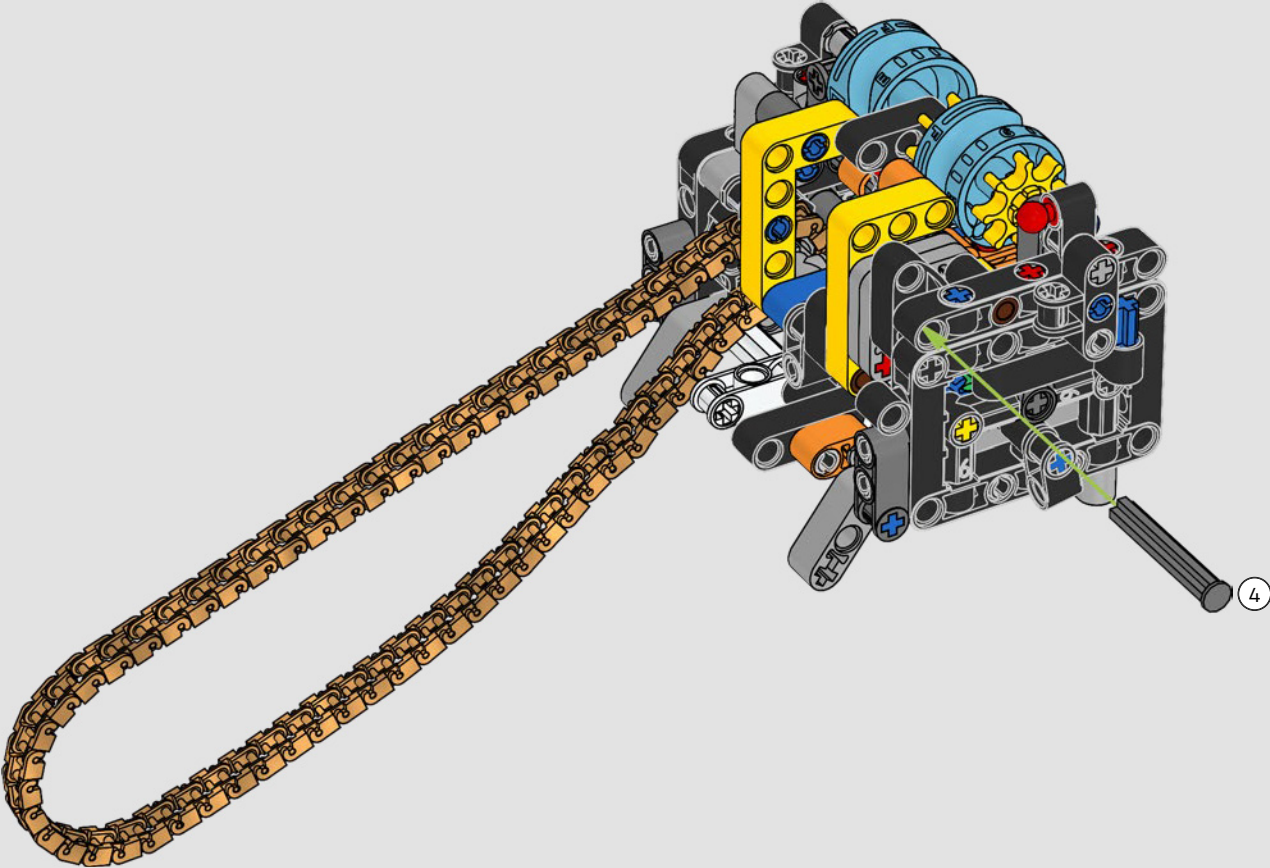
1x

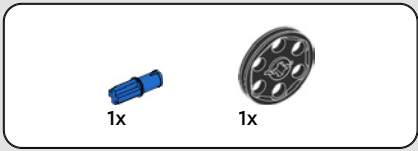
191



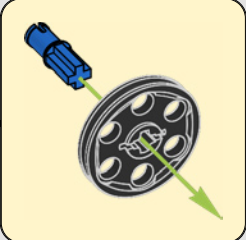
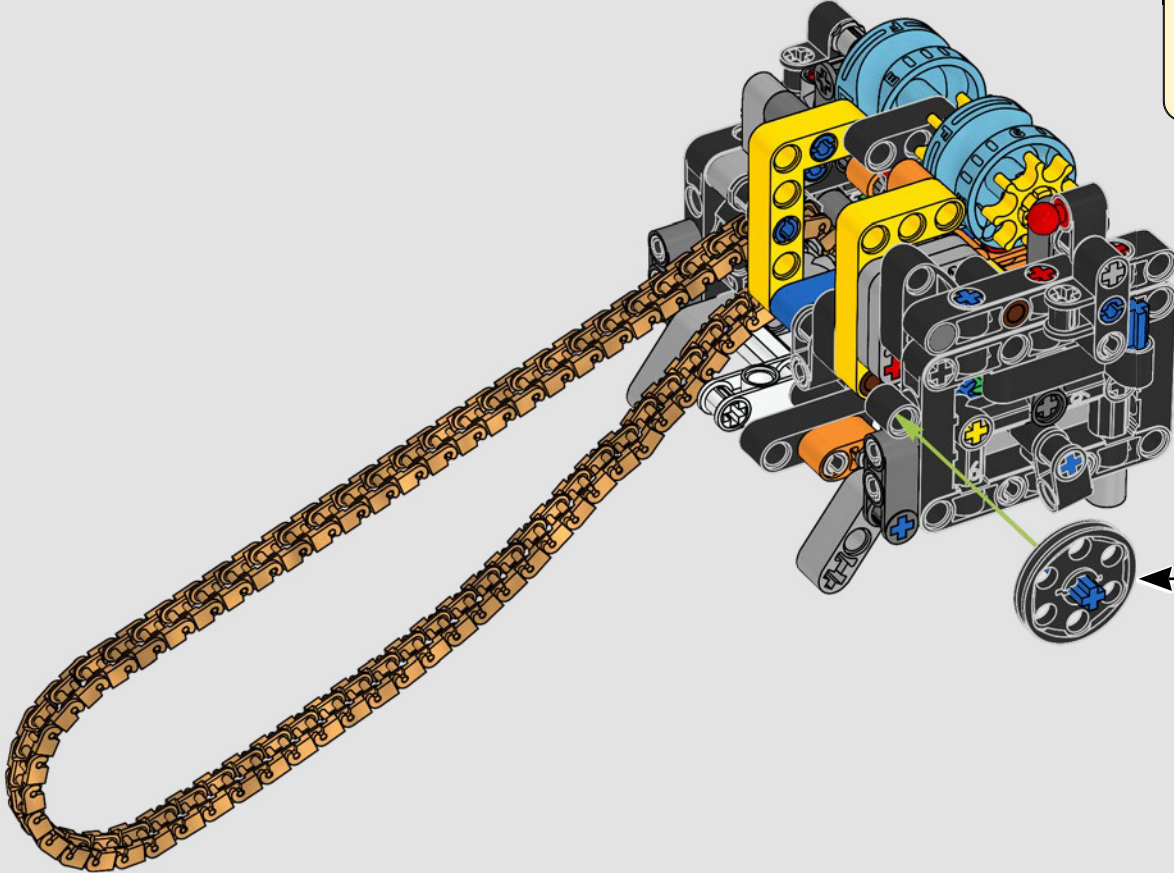


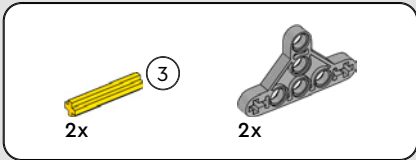
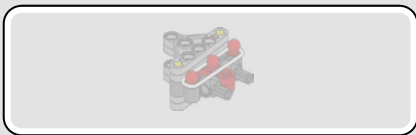
192



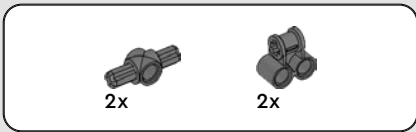
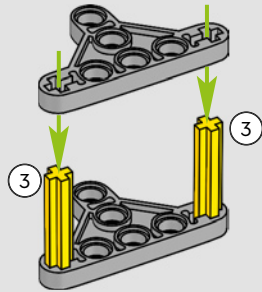


193

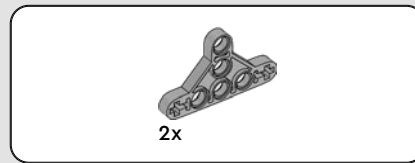
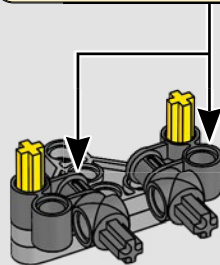
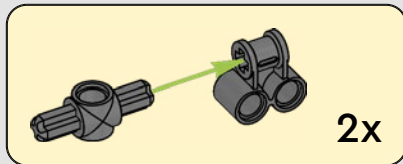




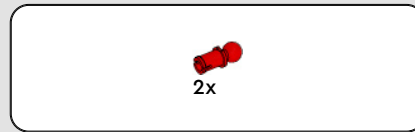
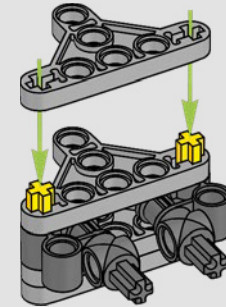
194



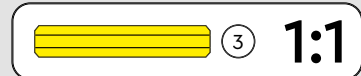
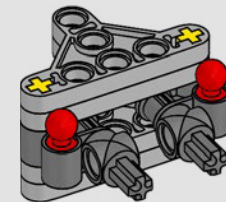
195

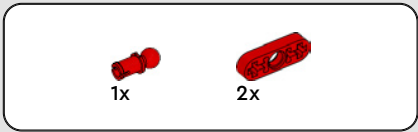


196

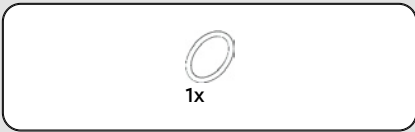
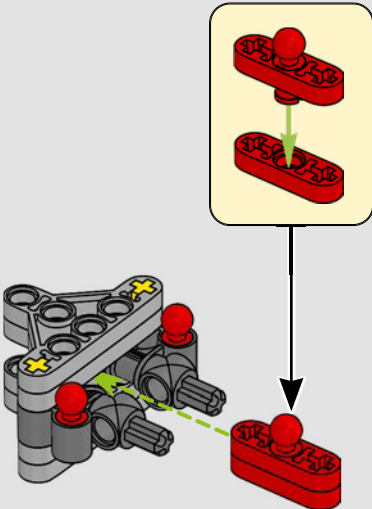


197

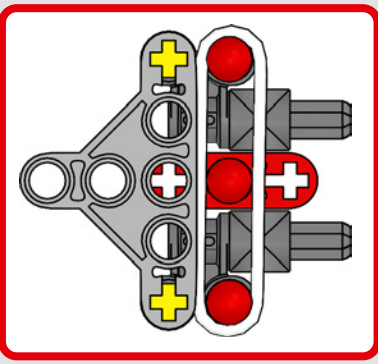
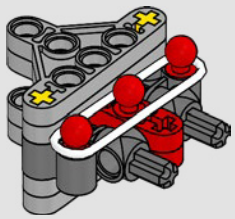


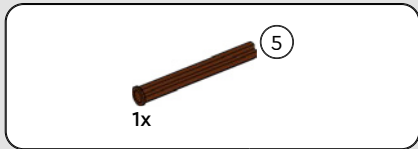
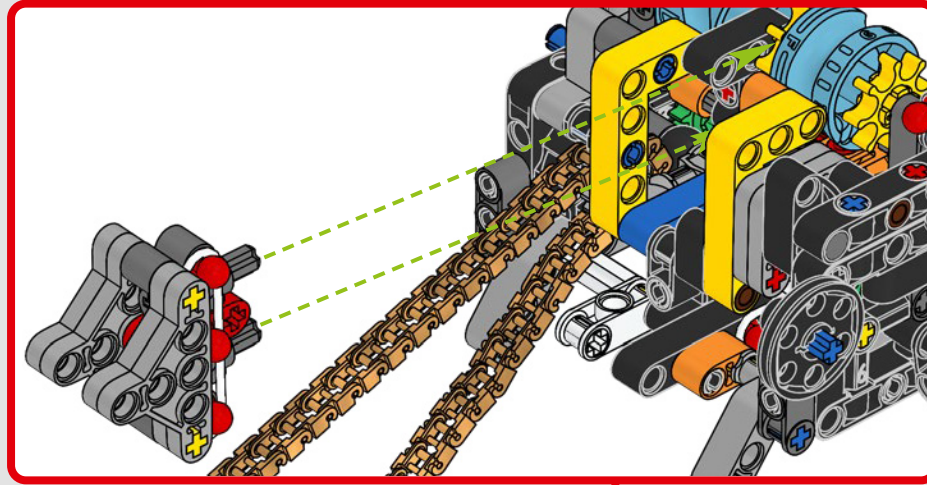


198

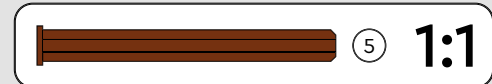
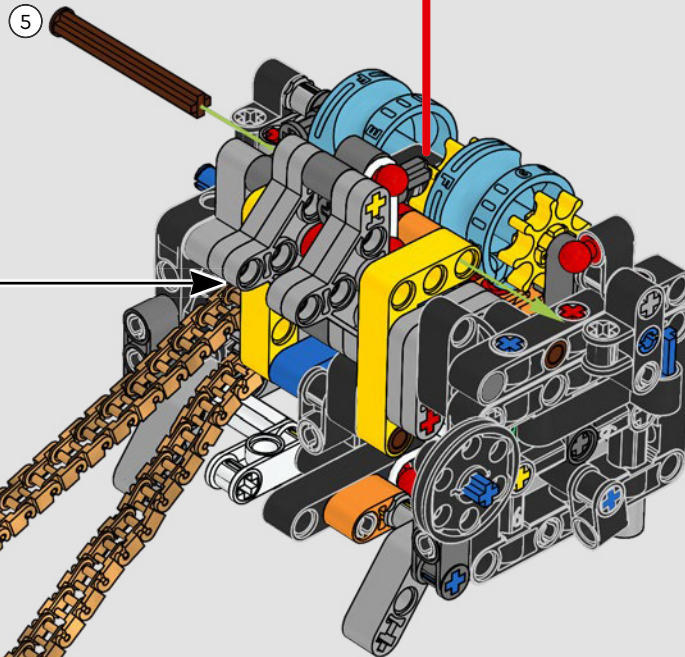


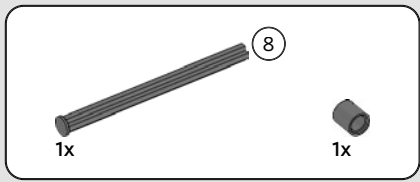
199



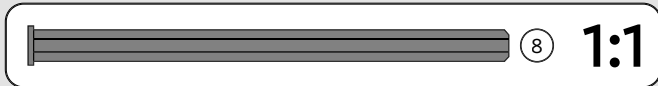
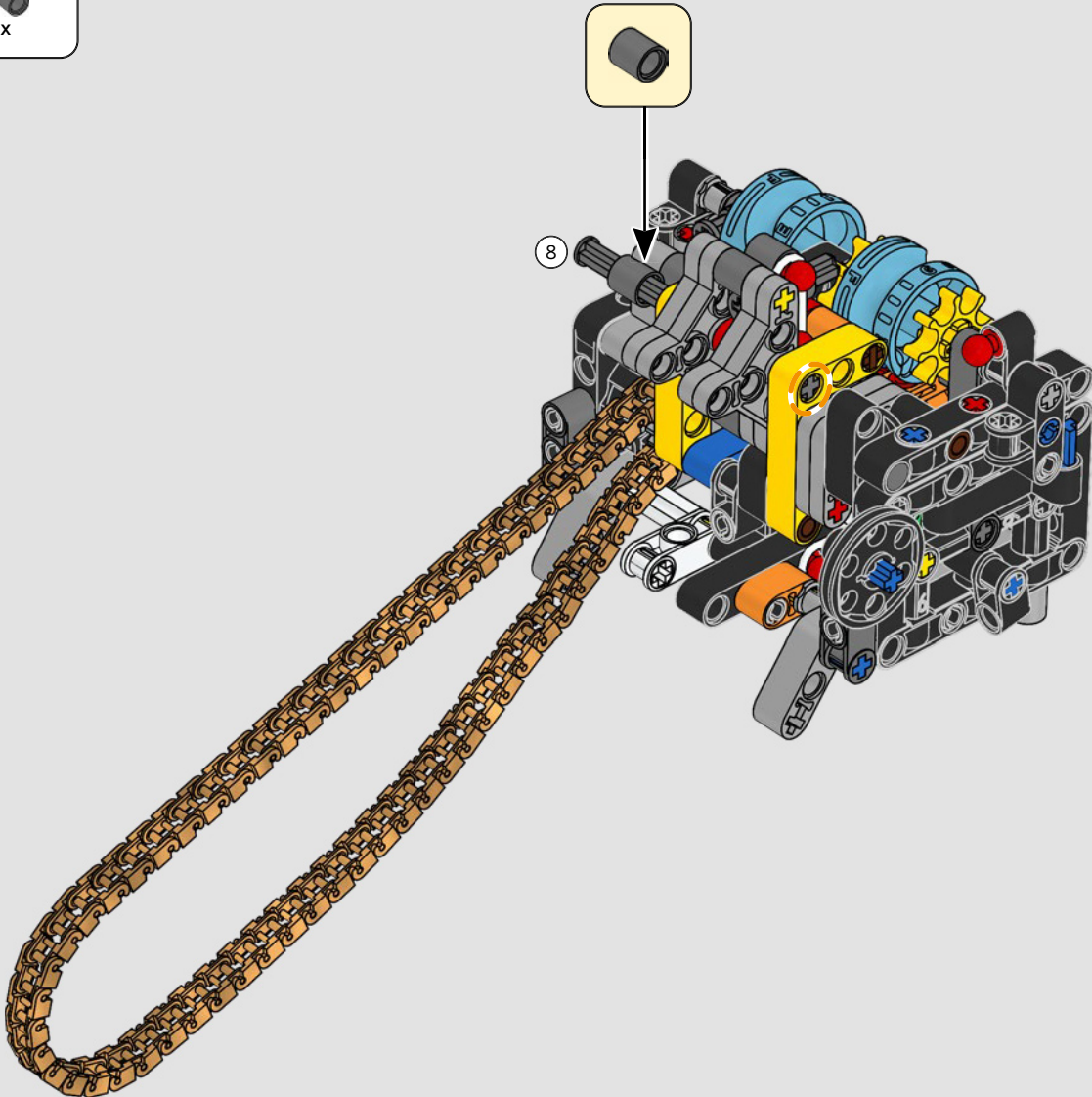


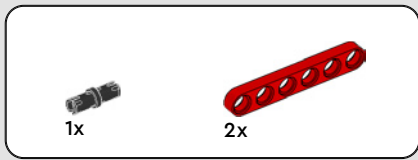
200



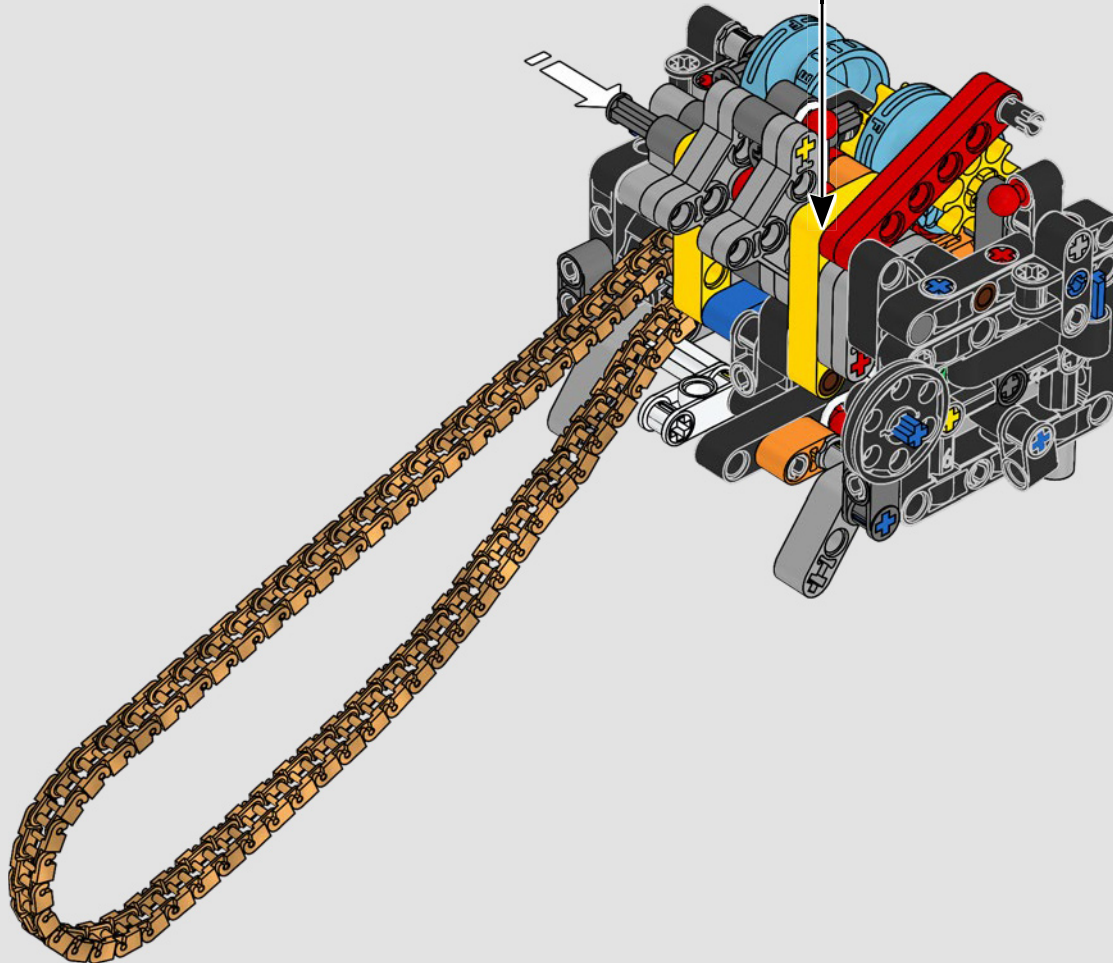
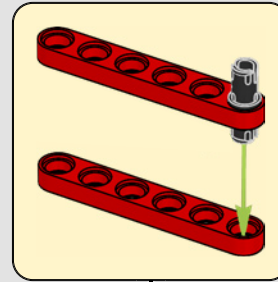


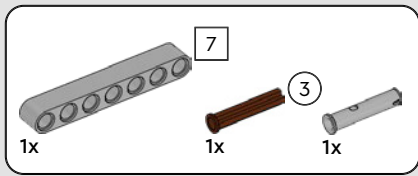
201



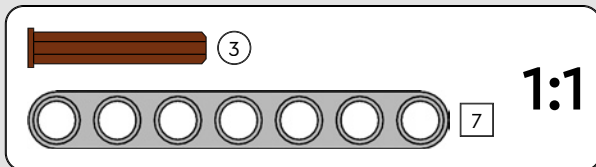
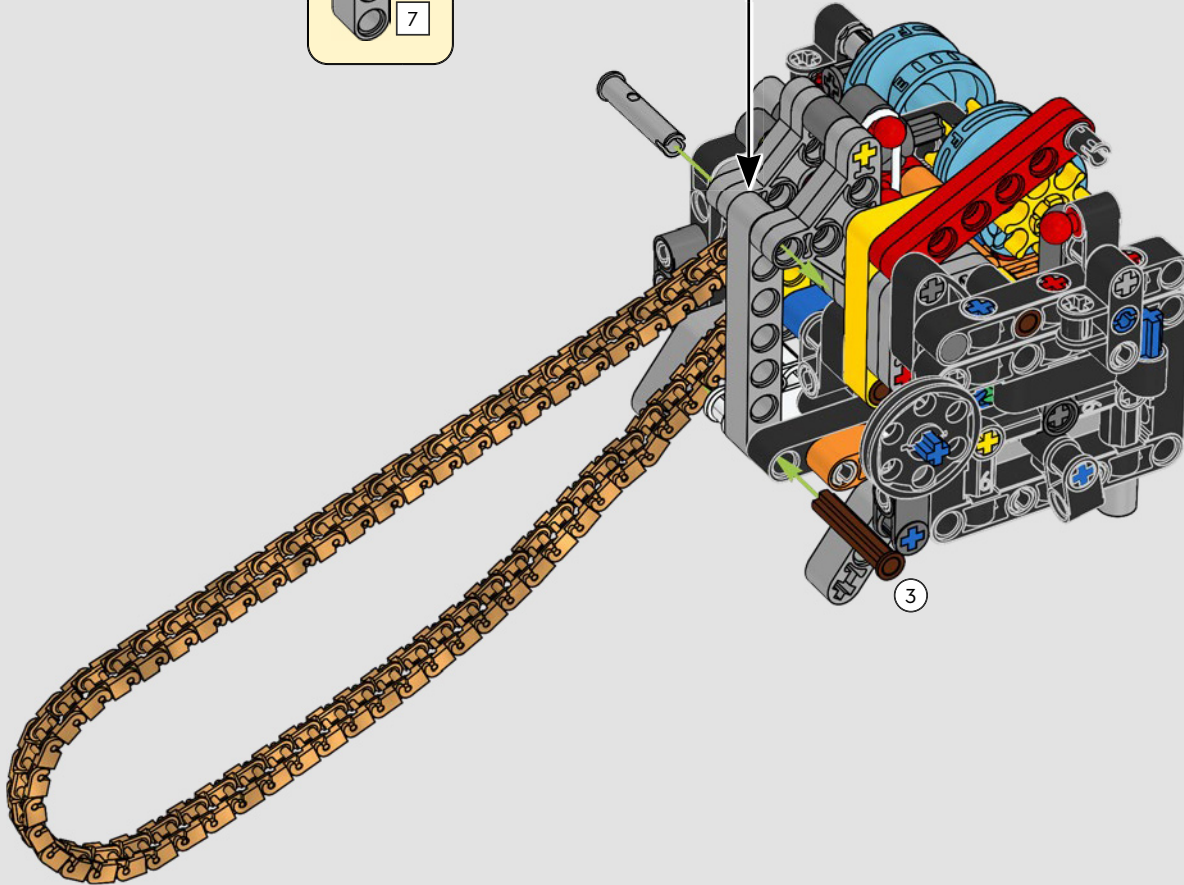
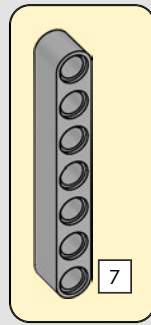


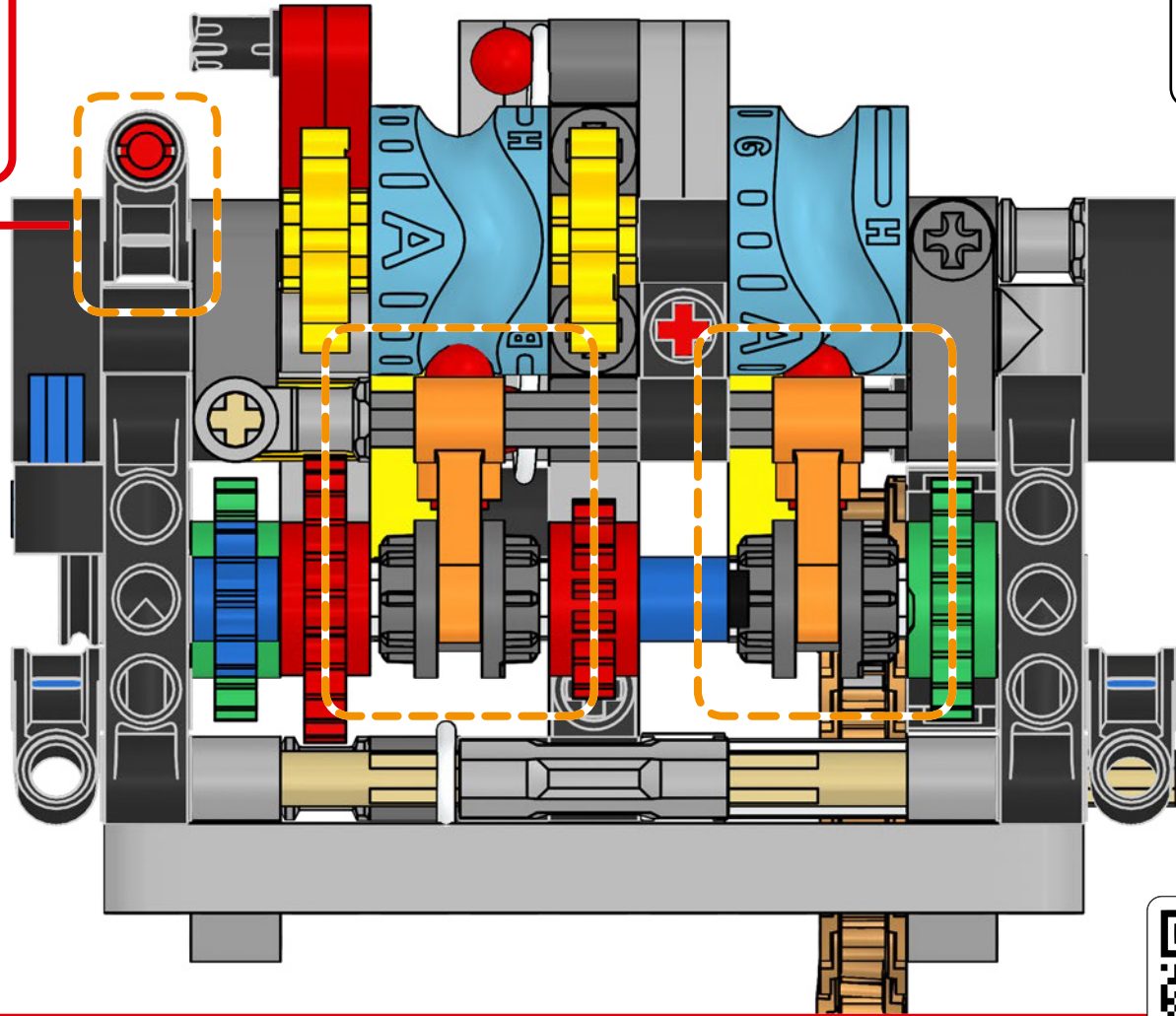
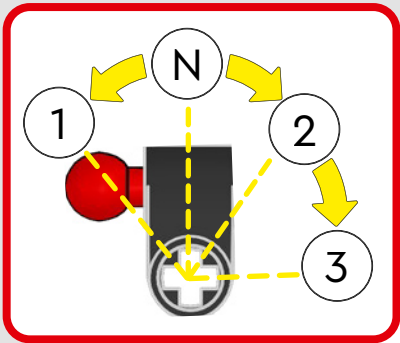
202

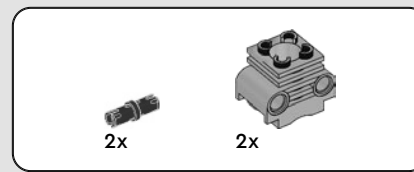




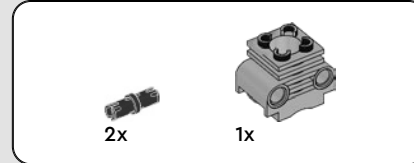
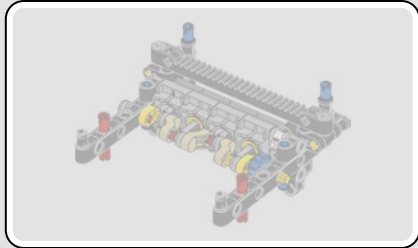
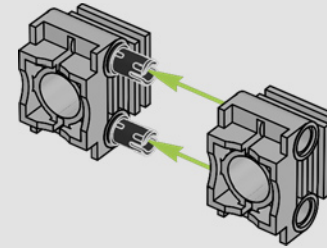
203



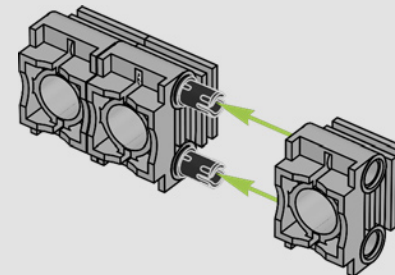


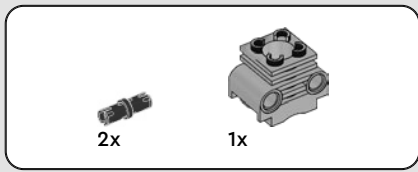


204

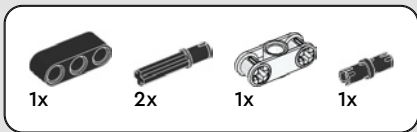
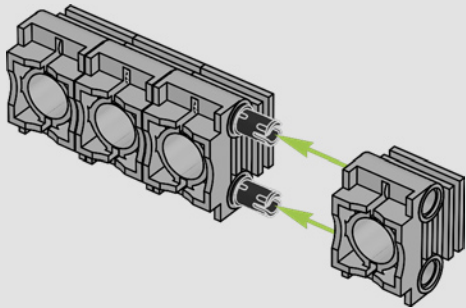


205

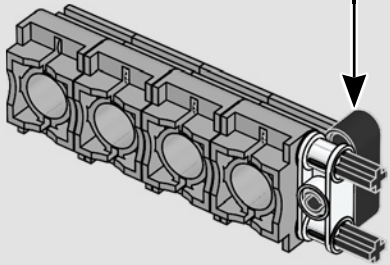
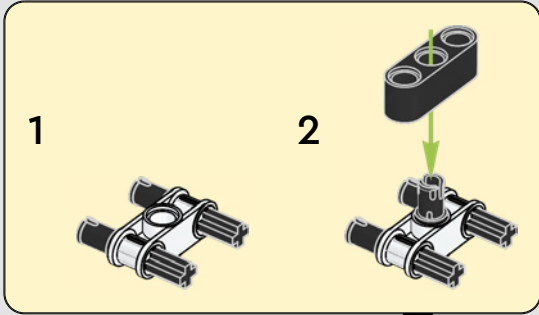


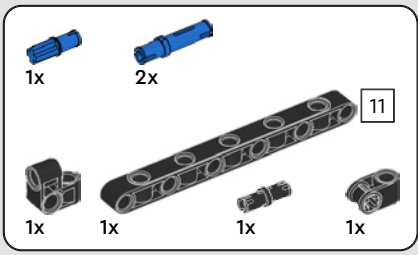


206

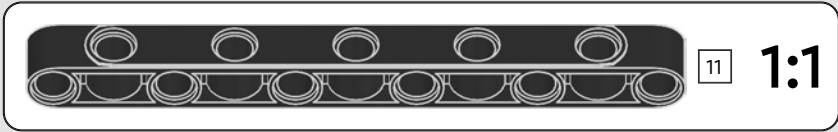
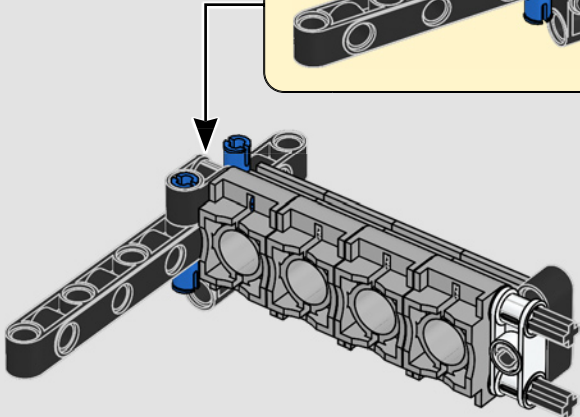
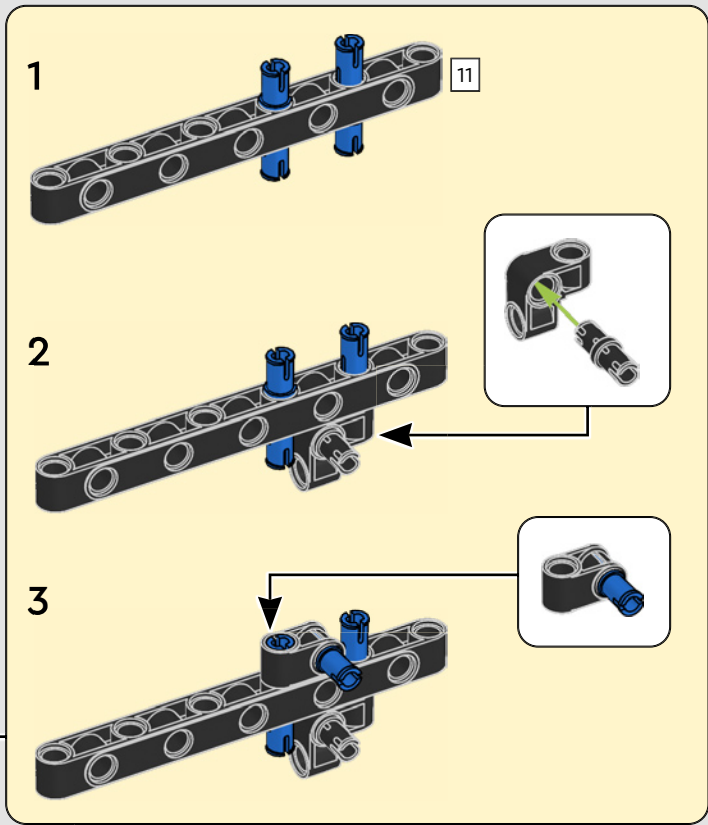


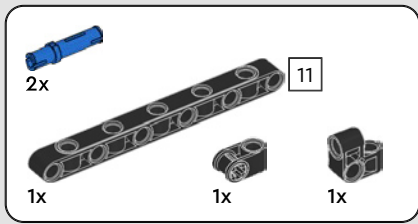
207



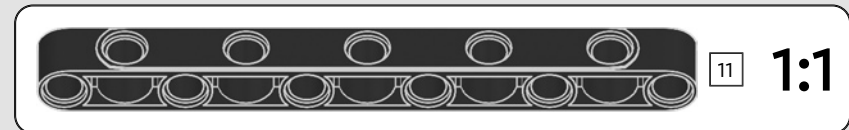
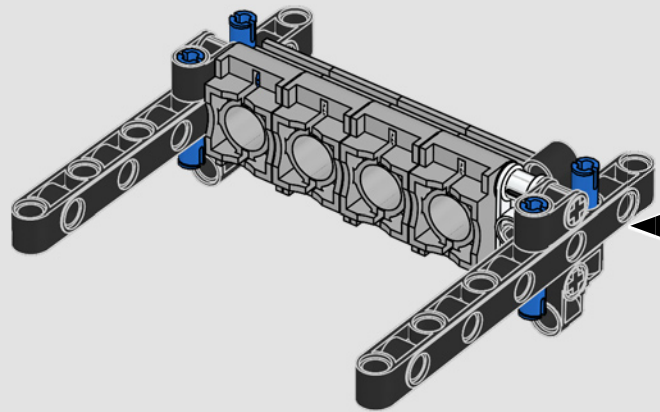
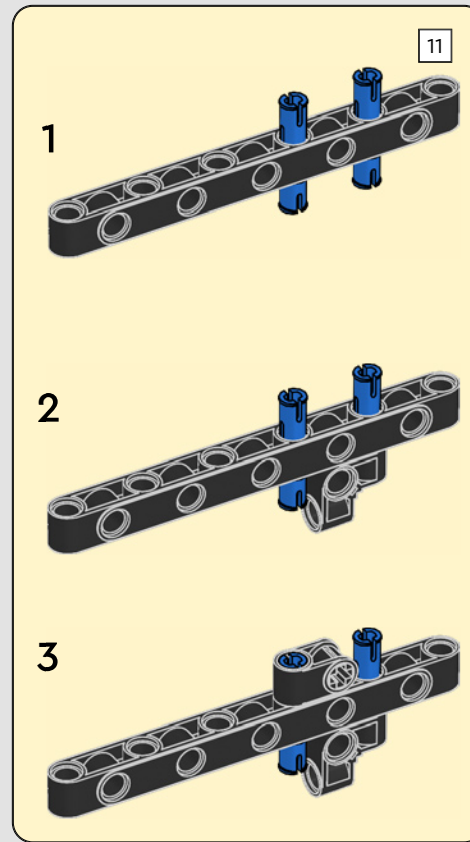


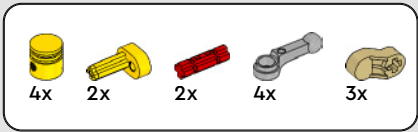
208



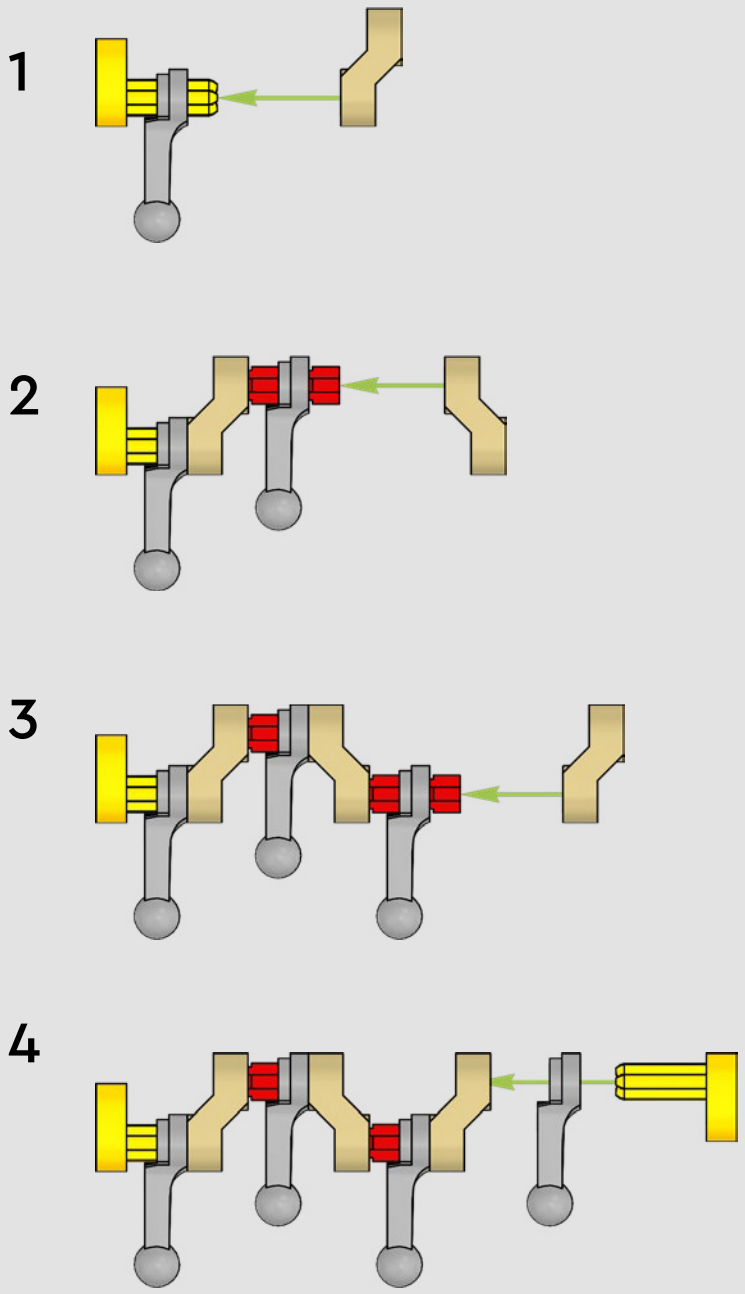


209

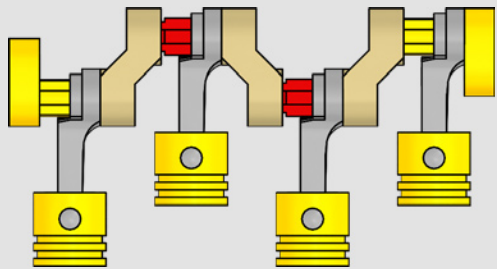




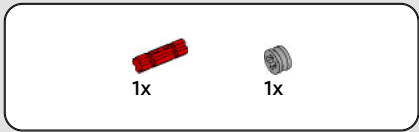
210



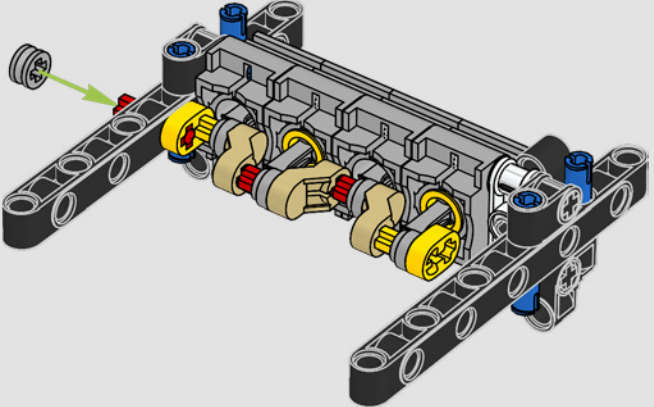
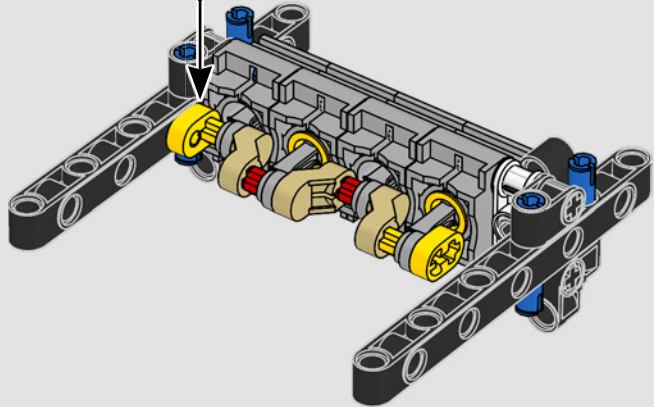
5

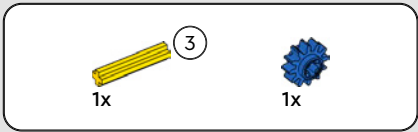


1:1

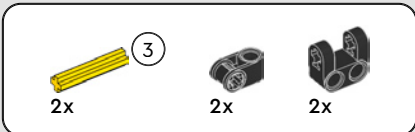
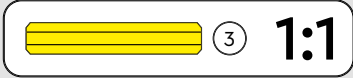
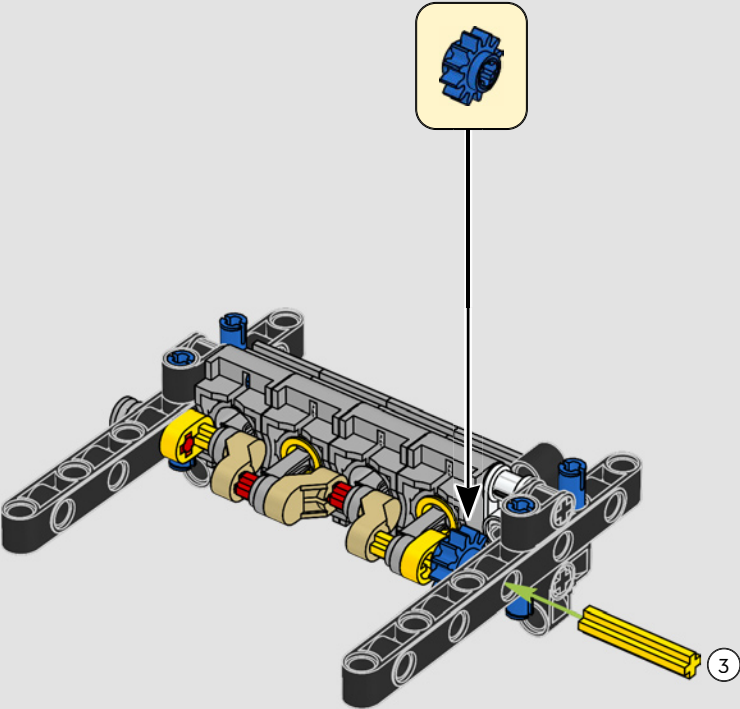


211

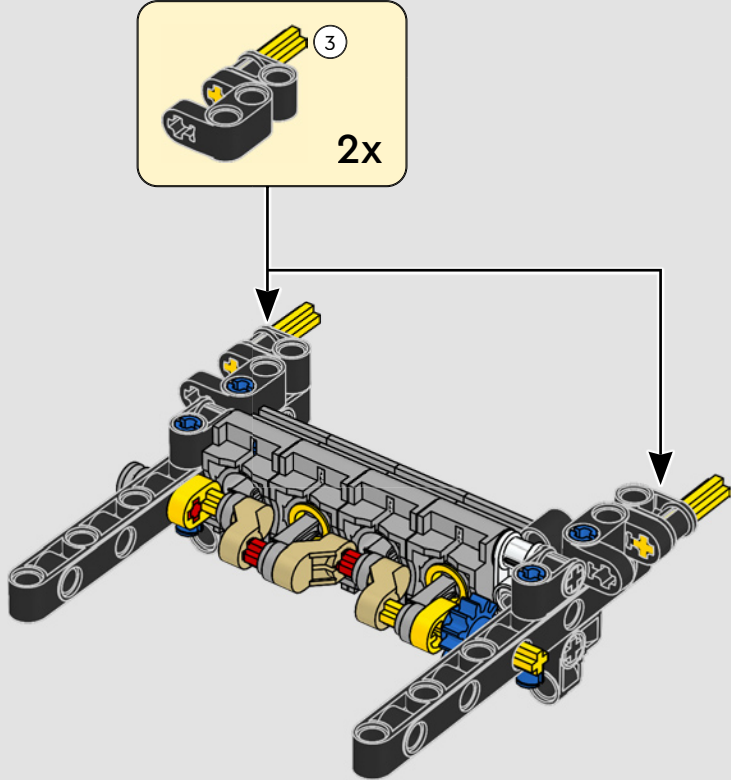


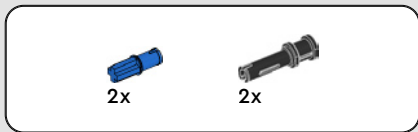


212

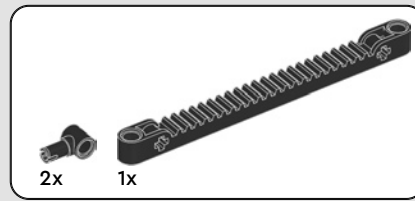
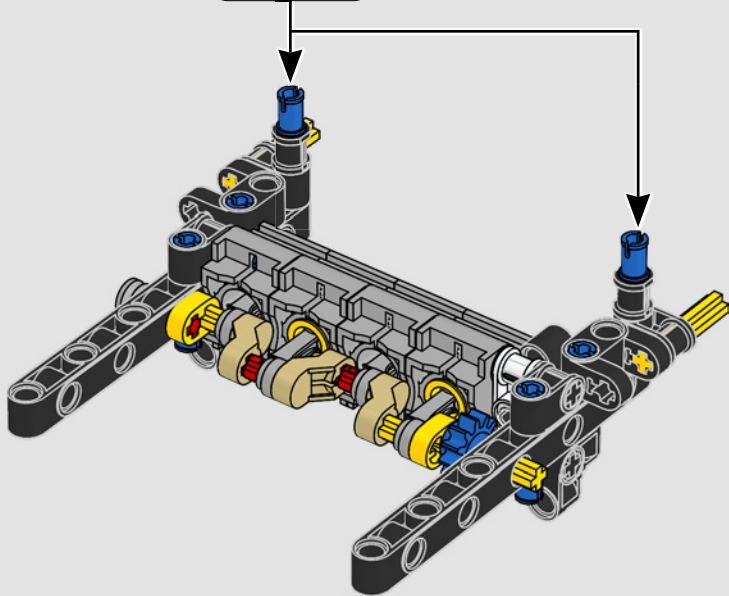
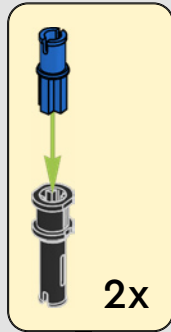


213

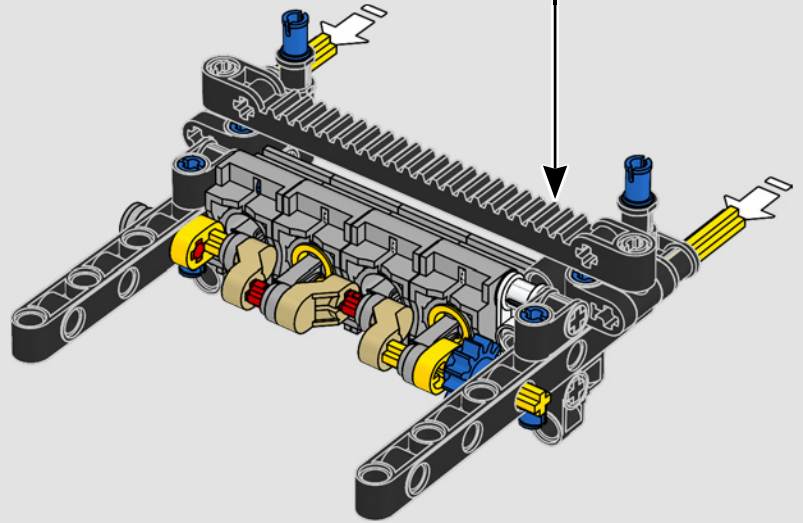
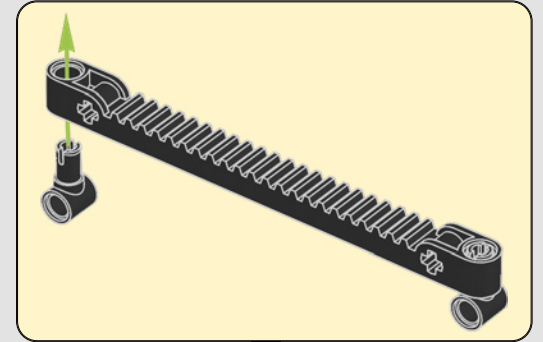




214



215



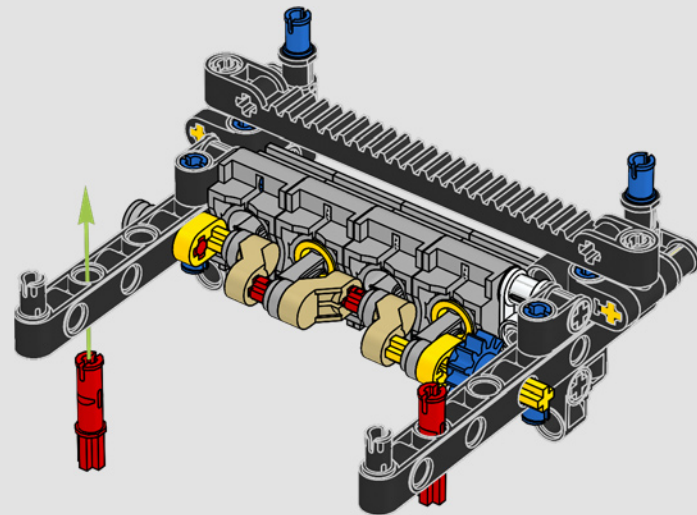


2x

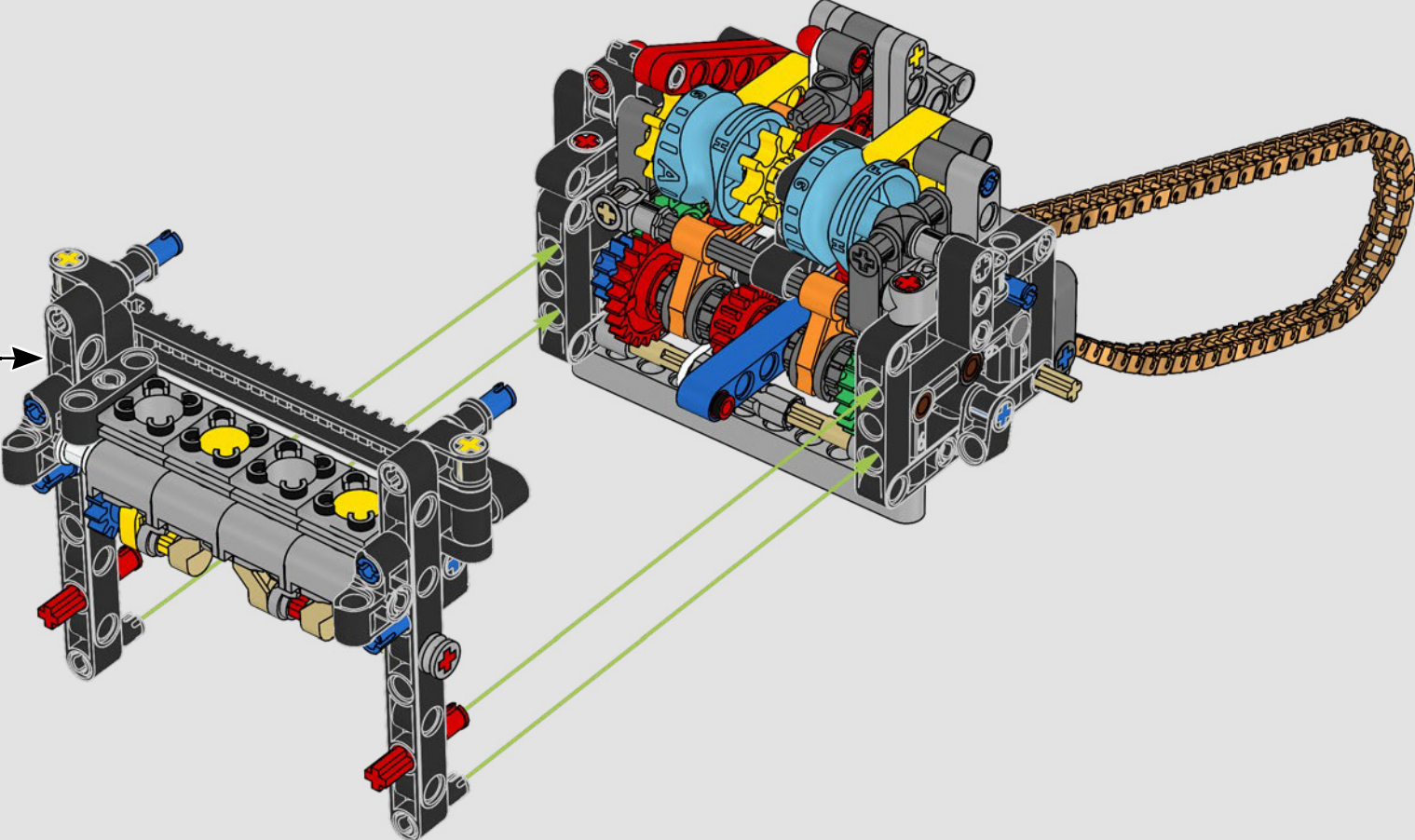


2x

216



217





1x

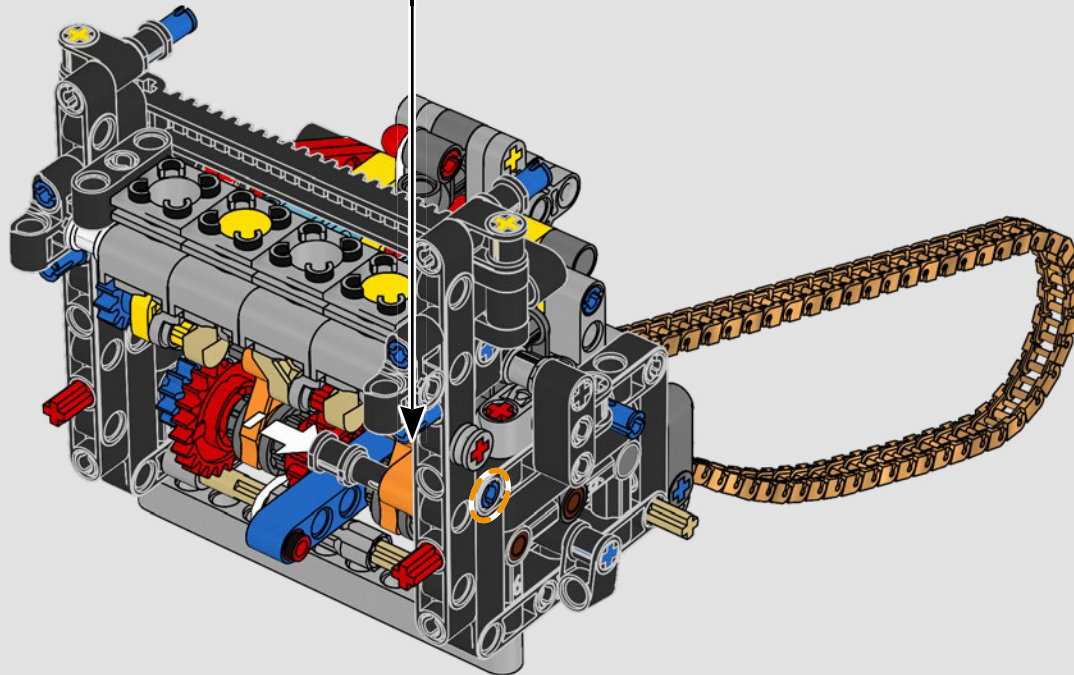
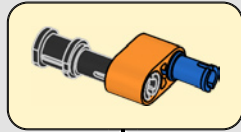


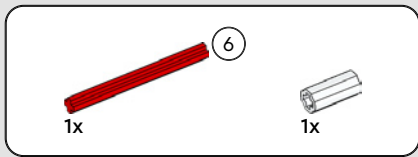
1x



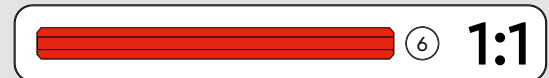
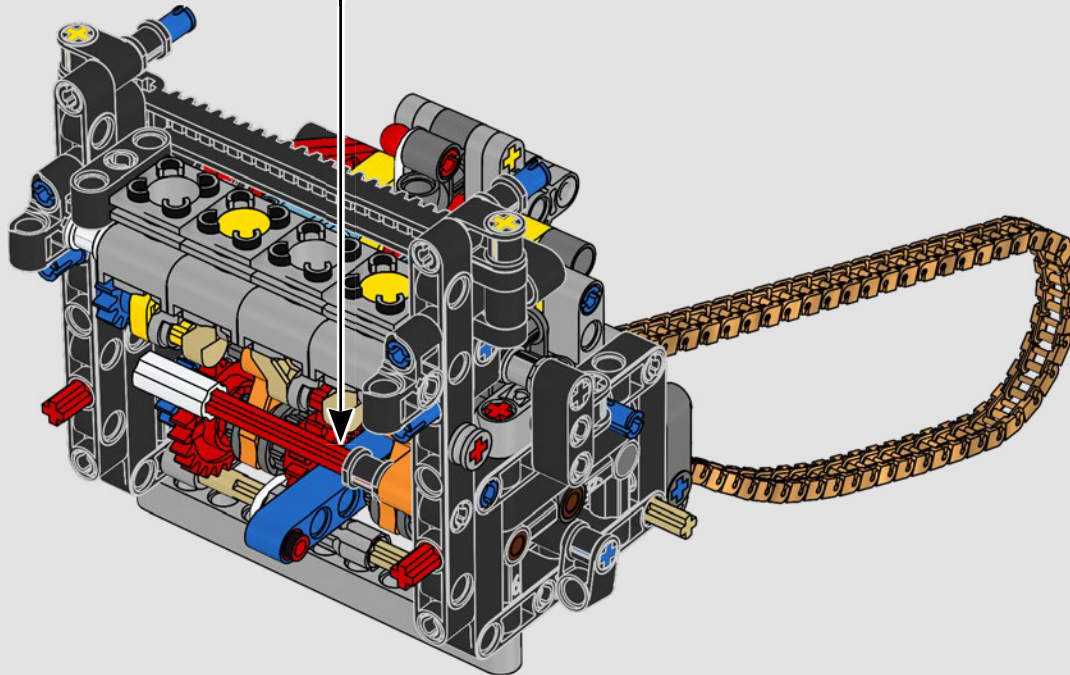
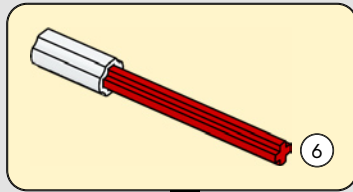
1x

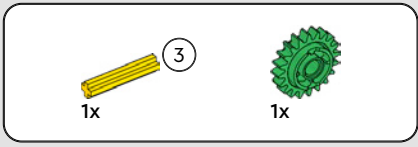
218



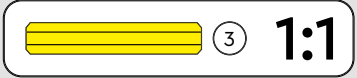
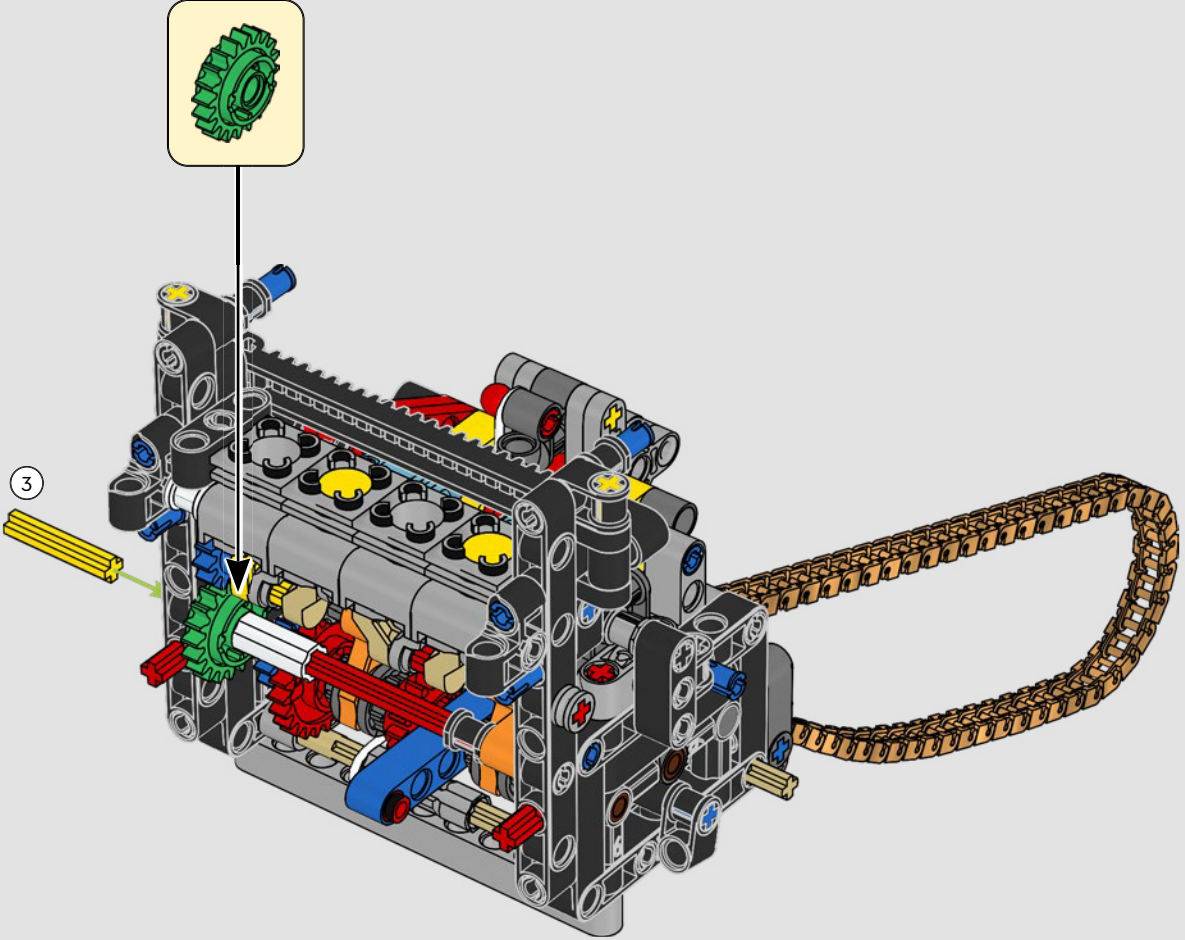


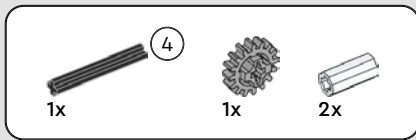
219



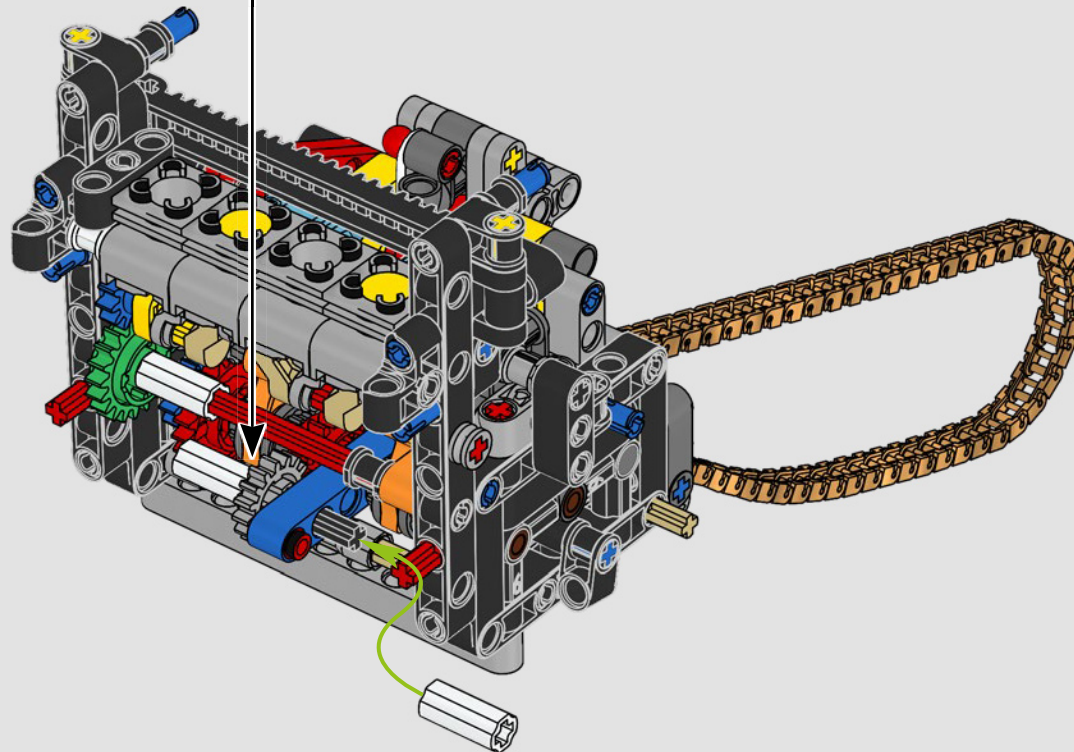
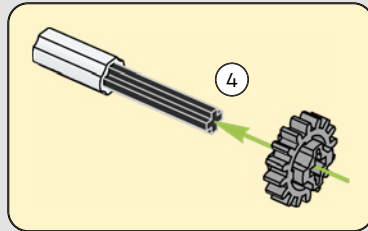


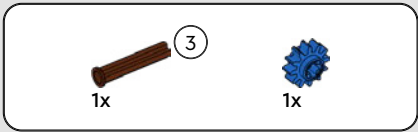
220



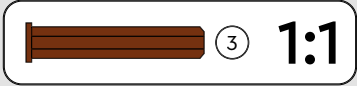
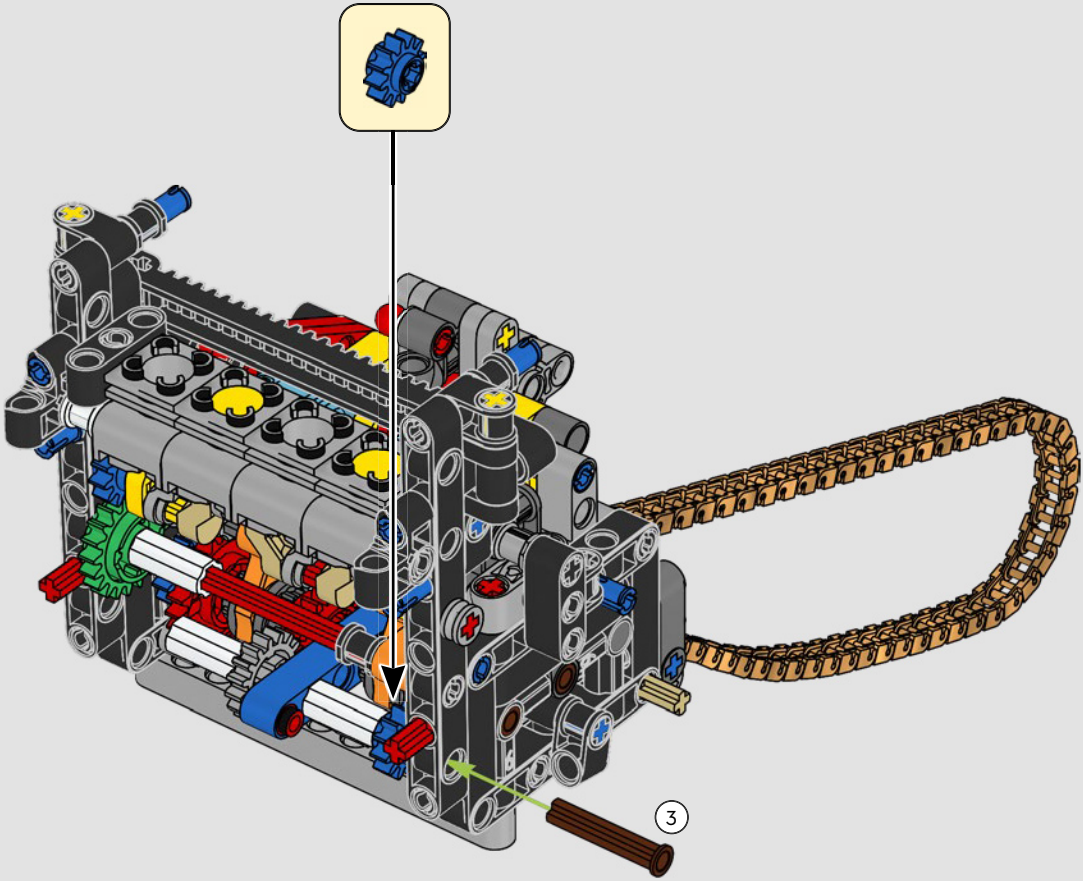


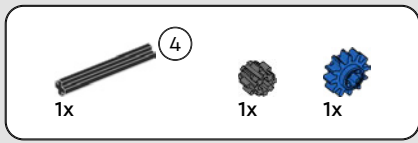
221



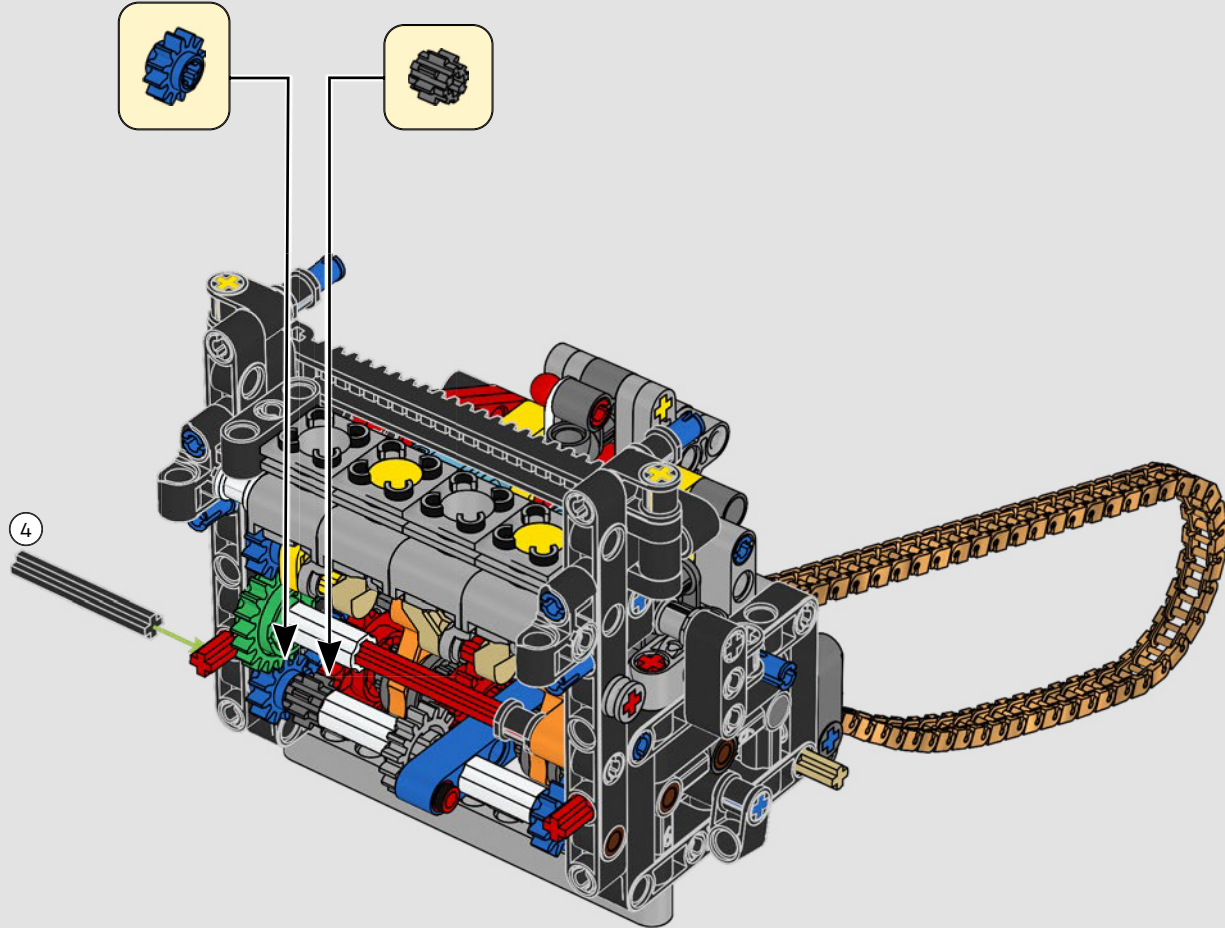


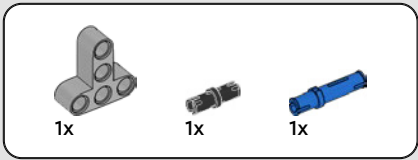
222



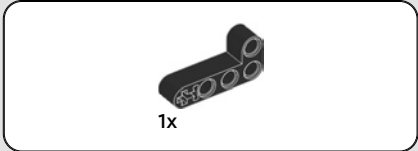
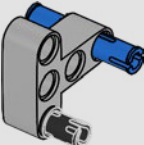


223

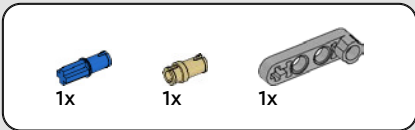
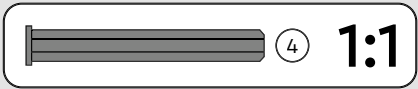
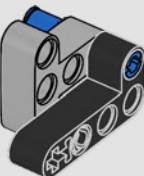




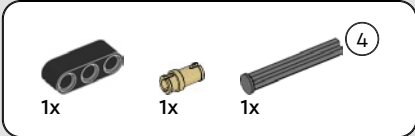
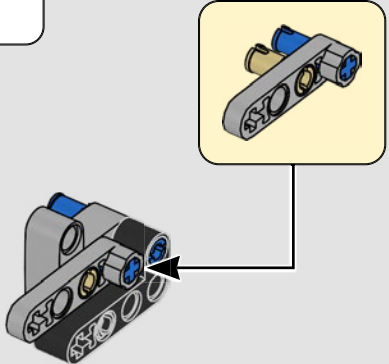
224



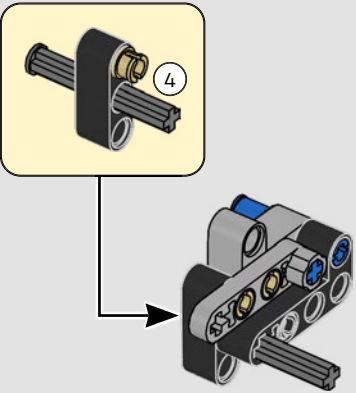
225

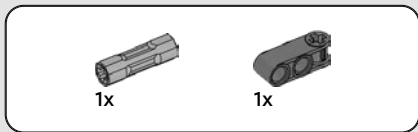


226

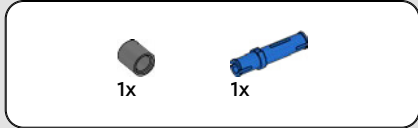
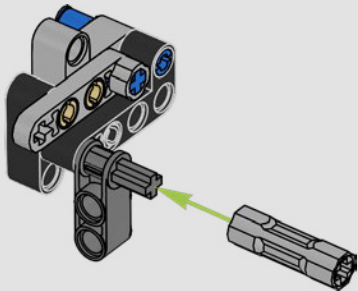


227

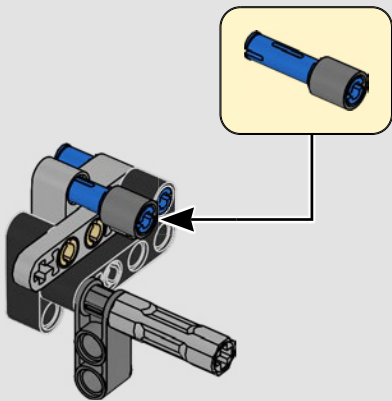




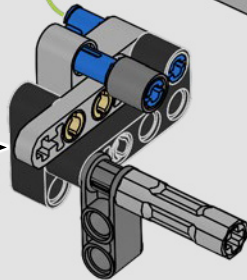
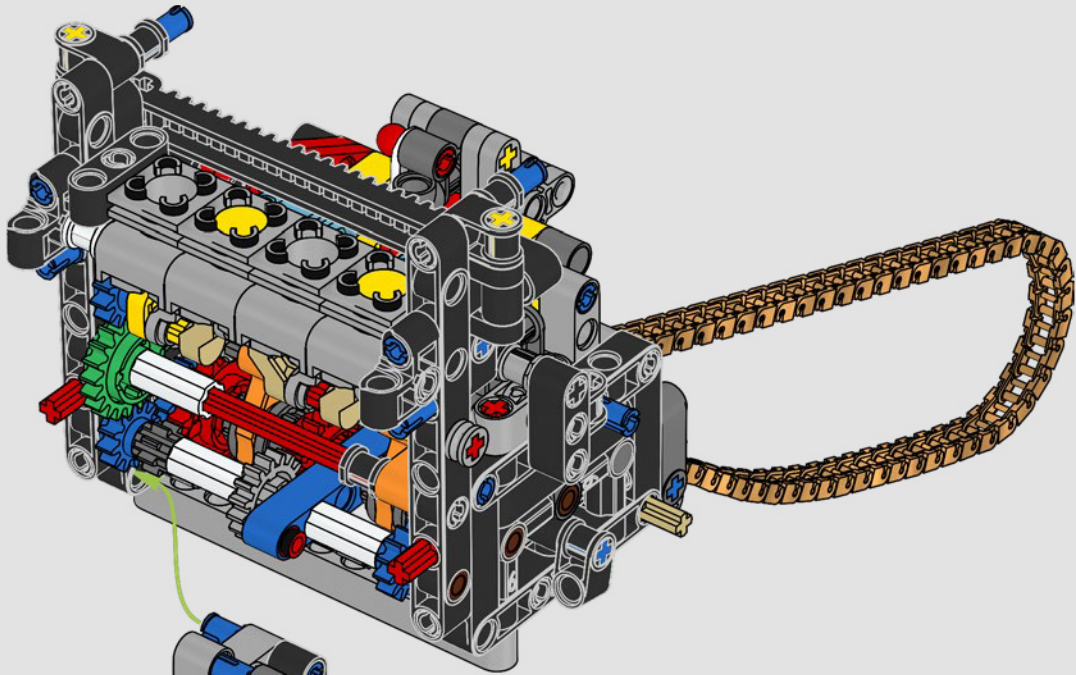
228

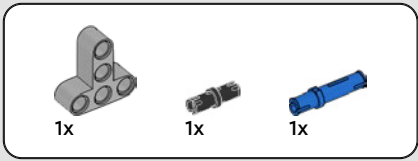


229

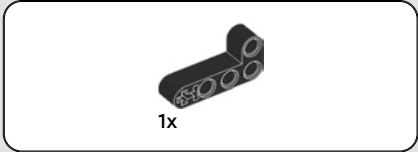
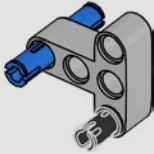


230

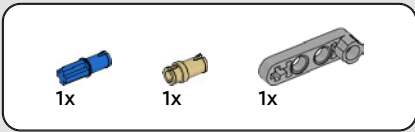
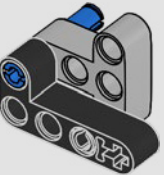




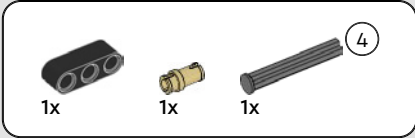
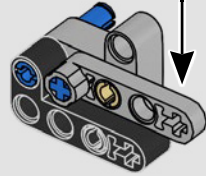
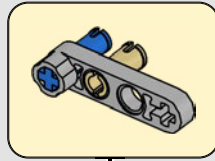
231



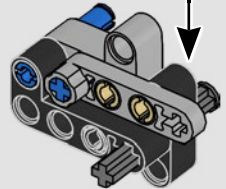
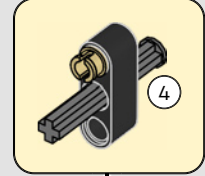
232

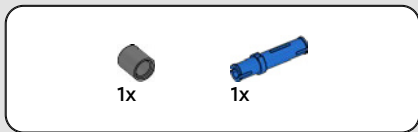


233

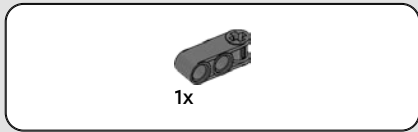
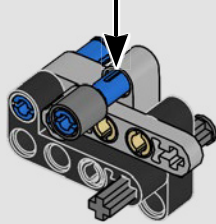


234

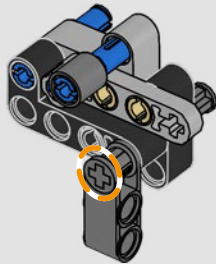




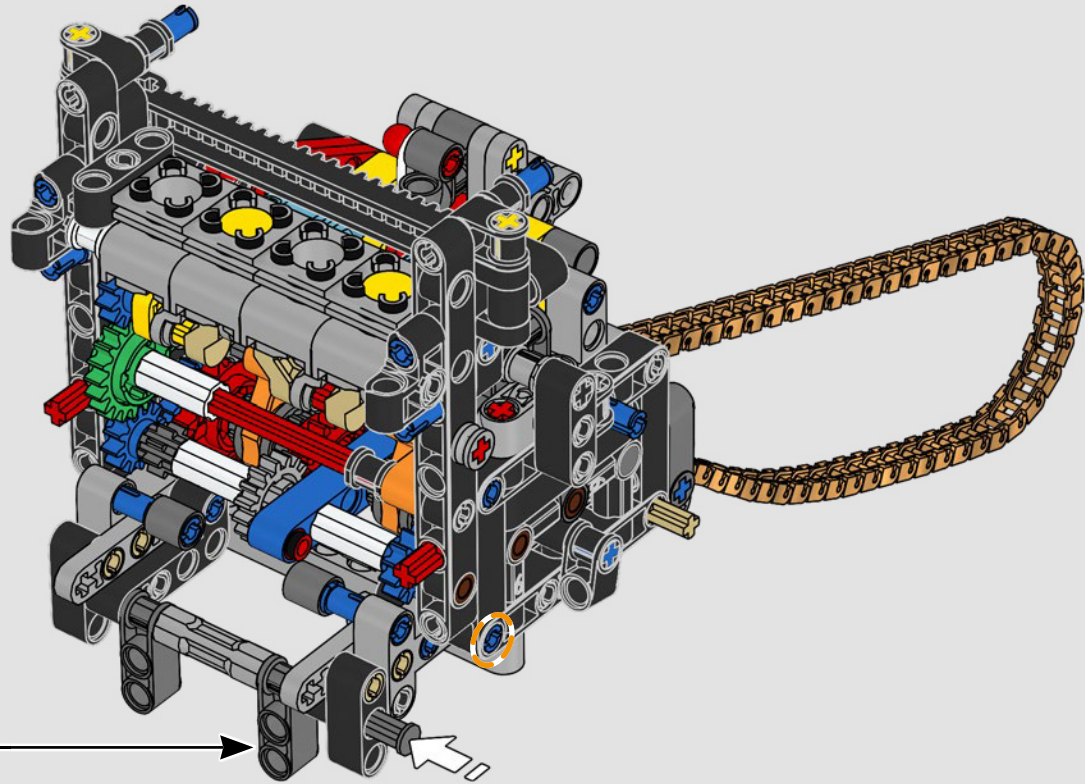
235



236



237



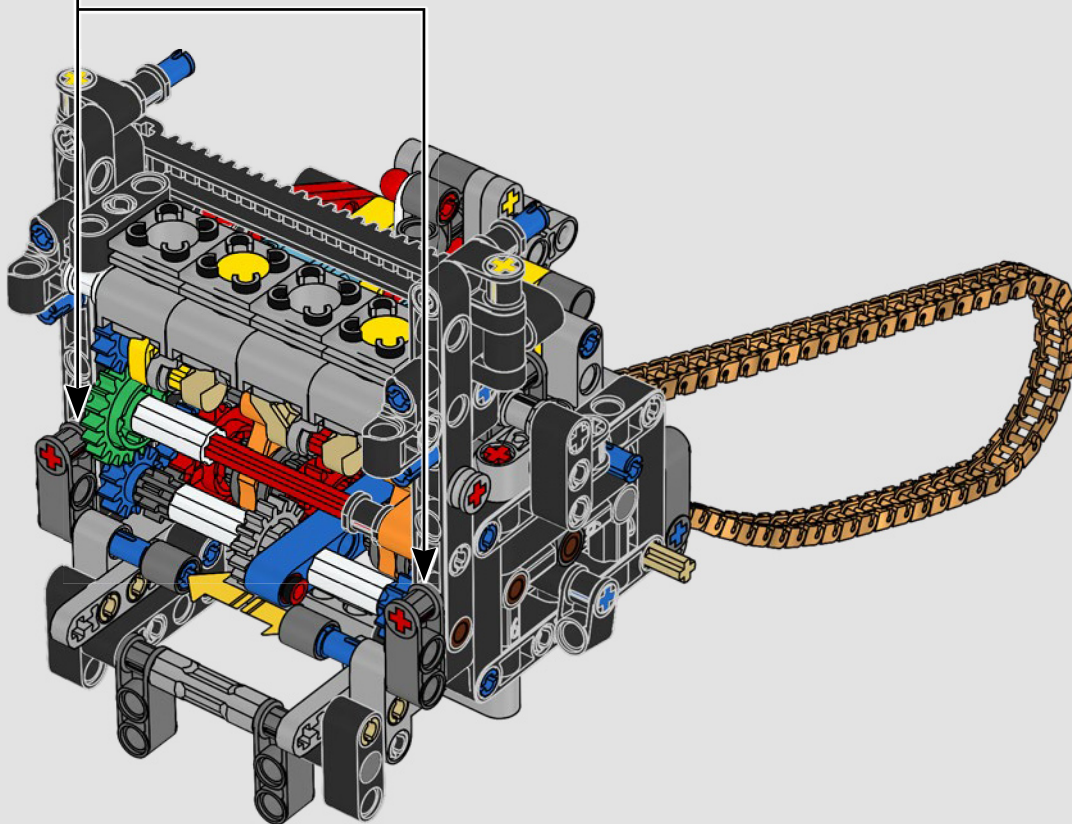


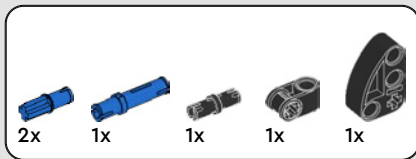
2x

238

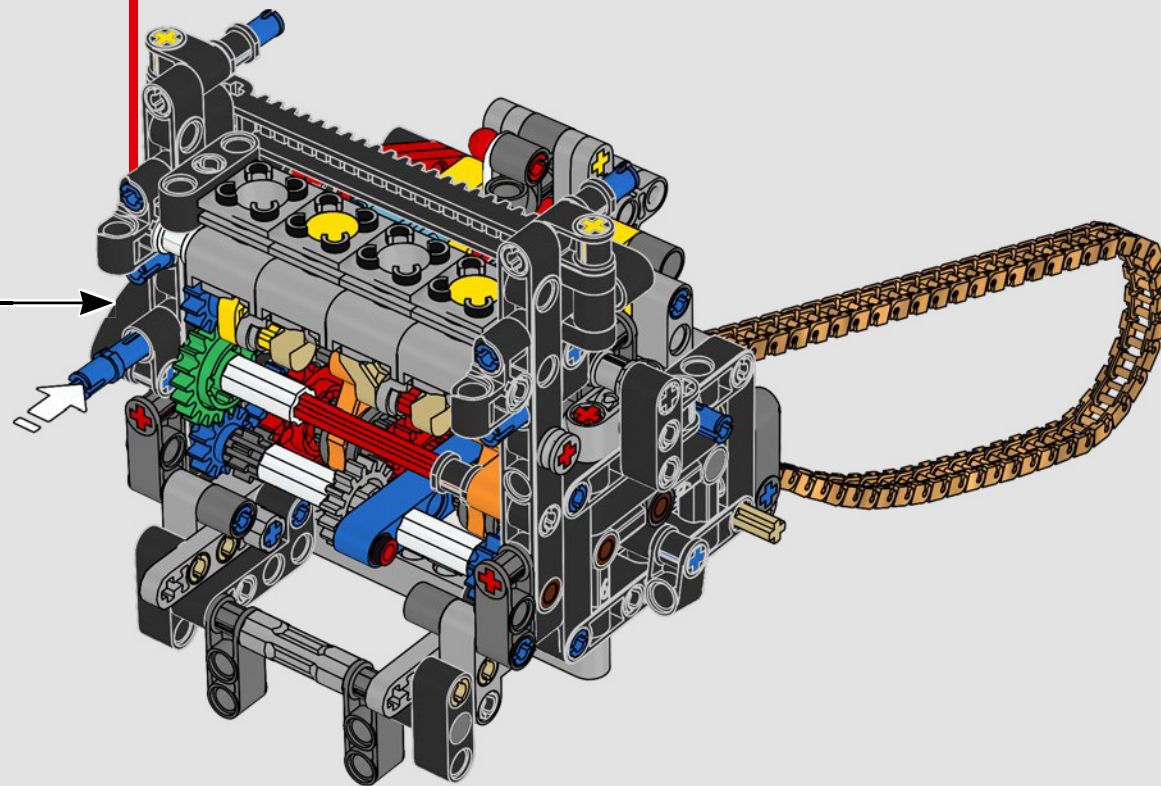
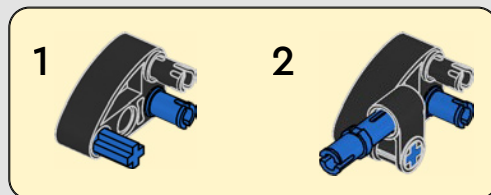
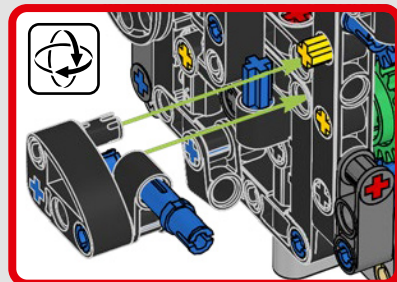


2x





239



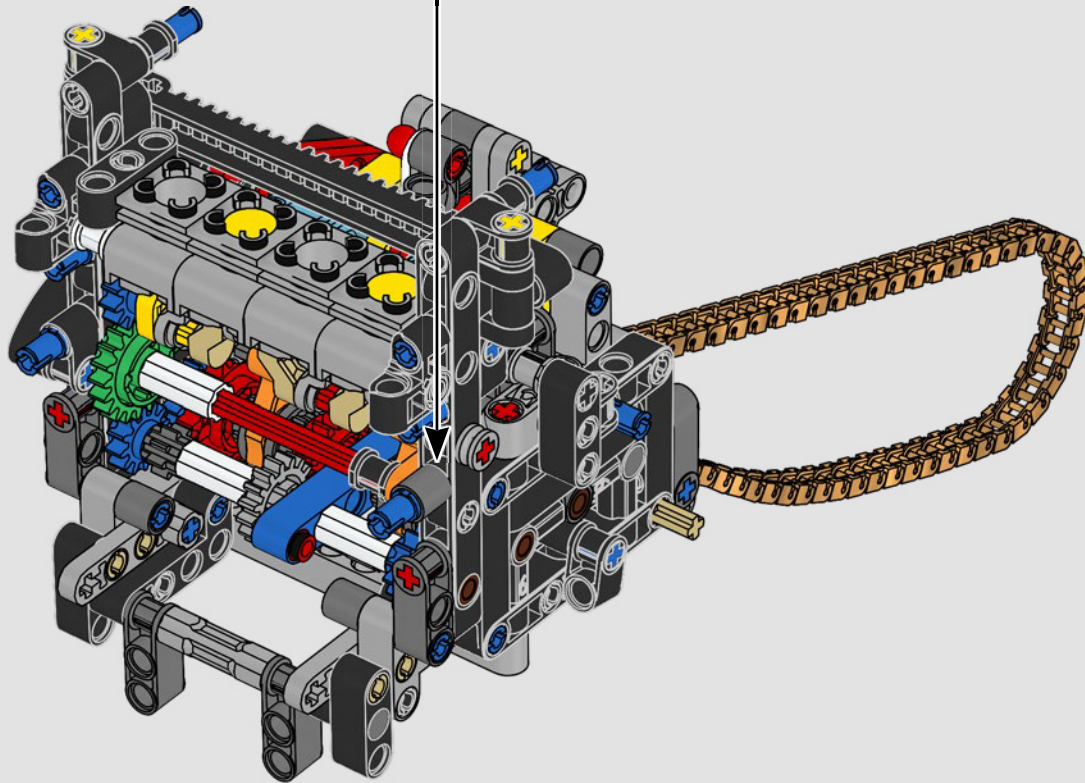


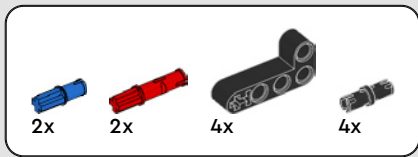
1x



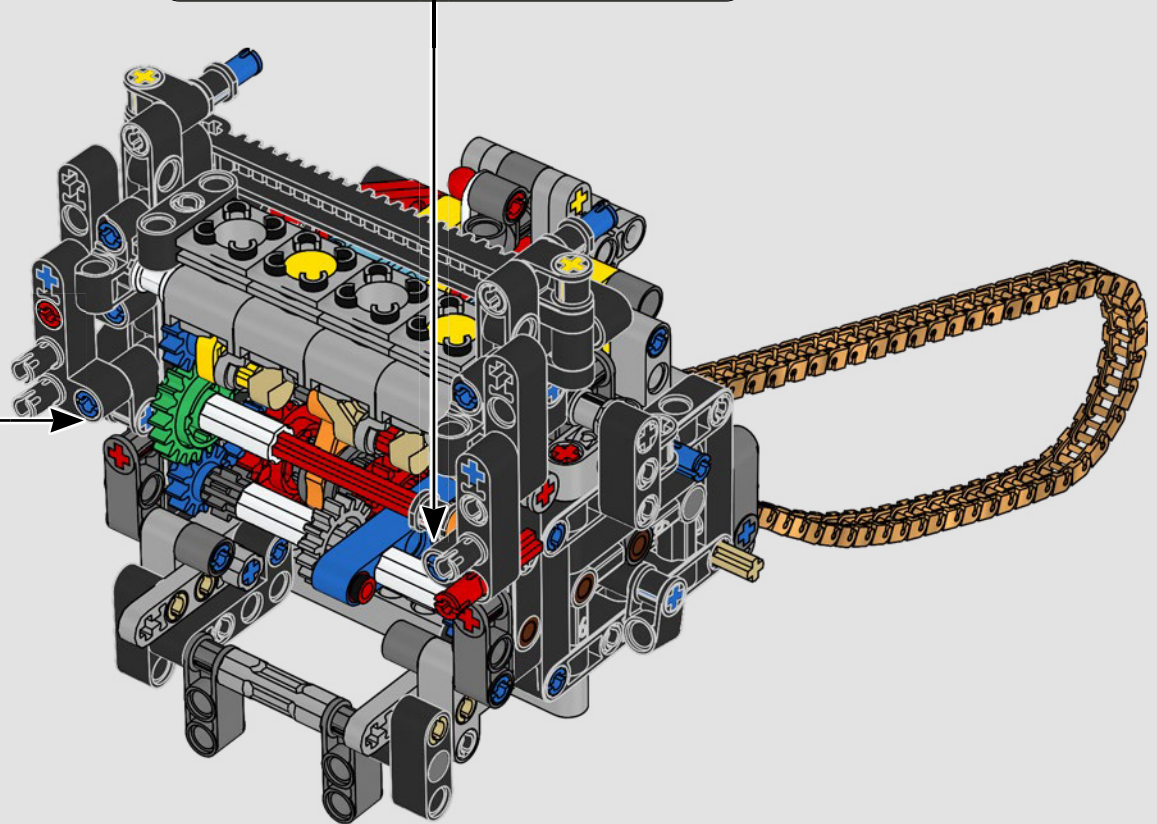
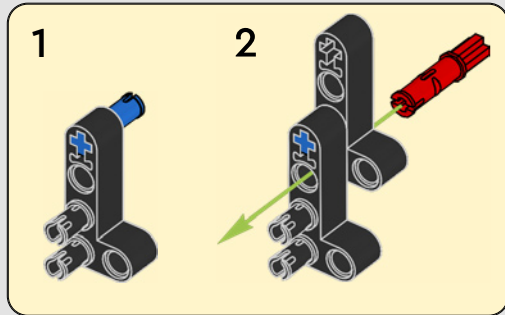
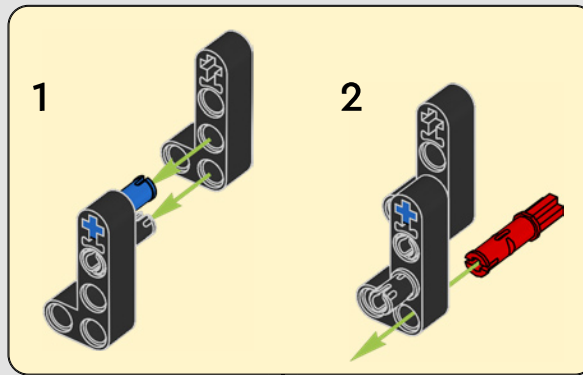
1x

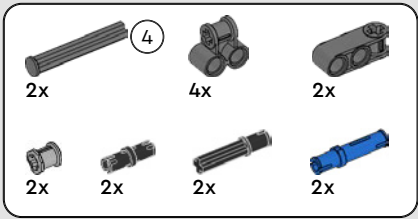
240



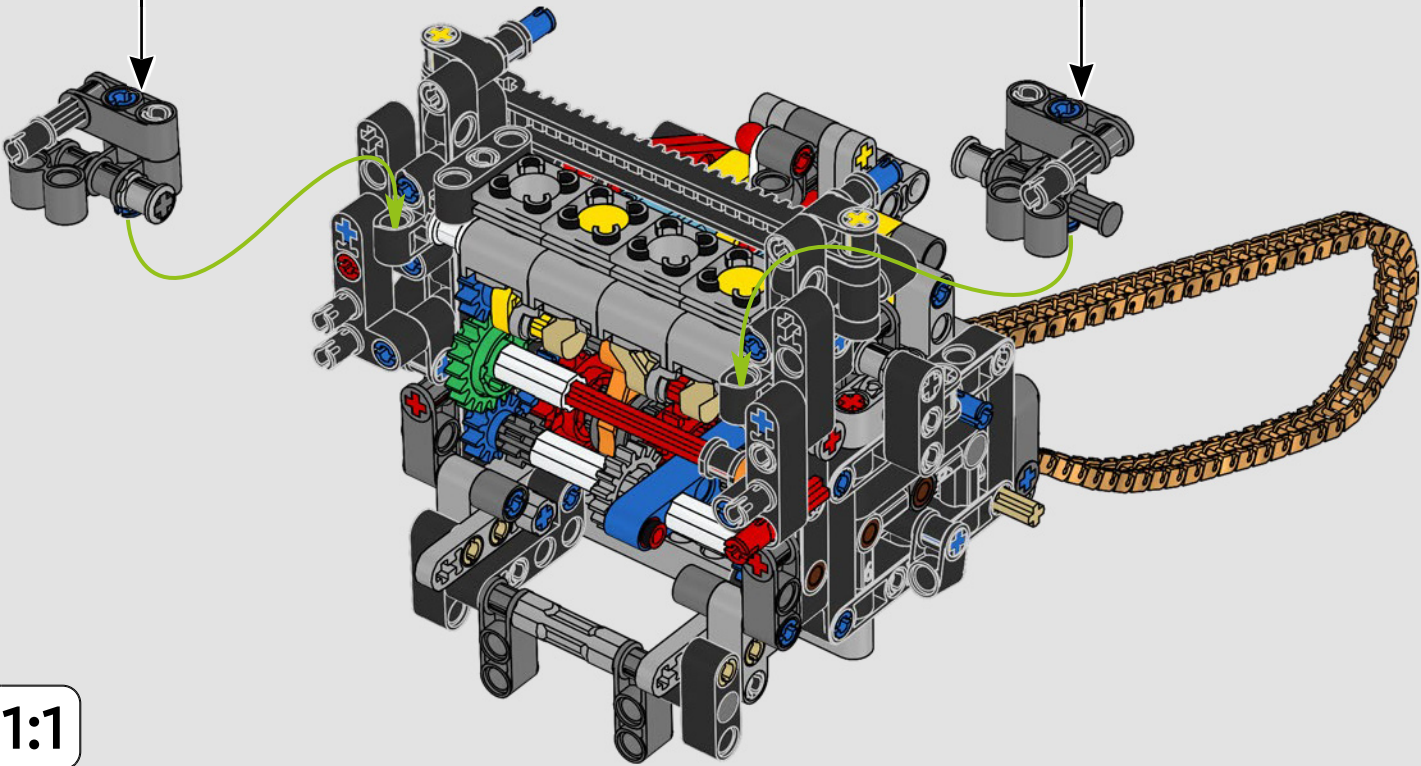
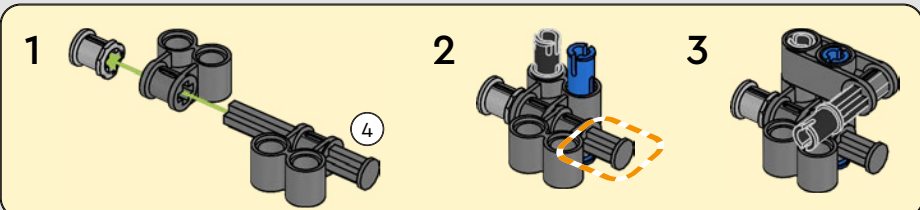
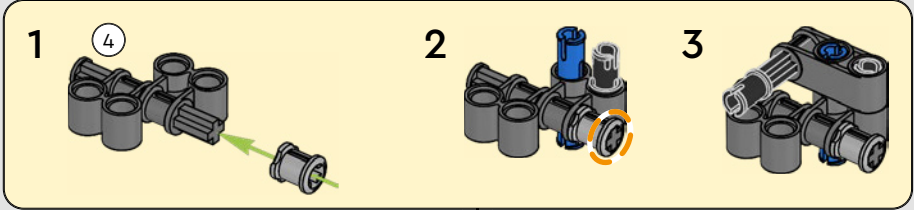


241

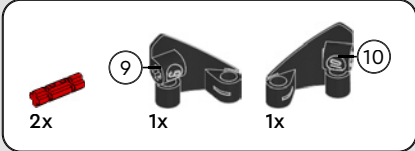
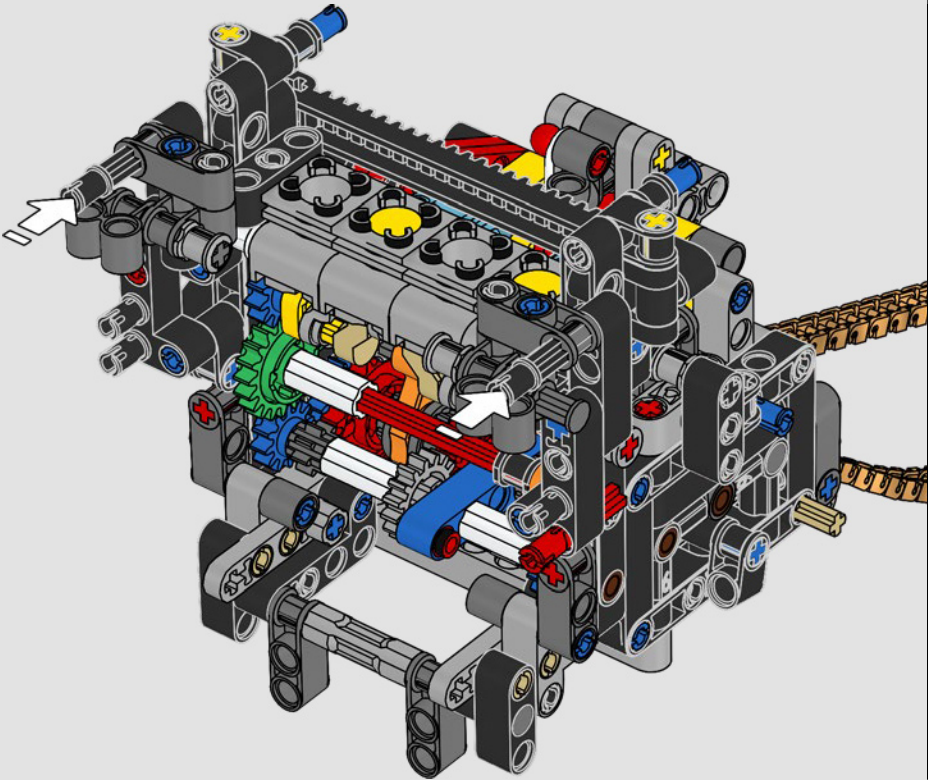




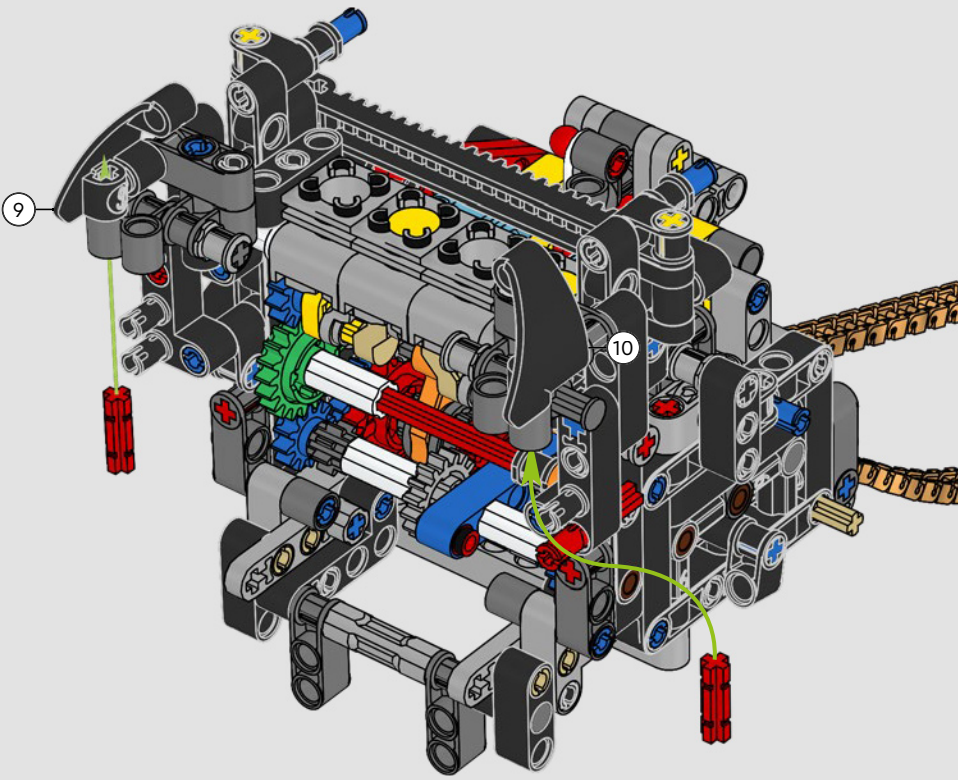
242

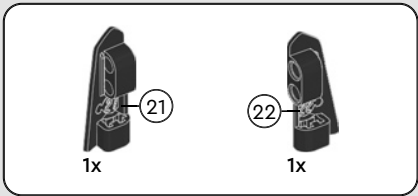


243

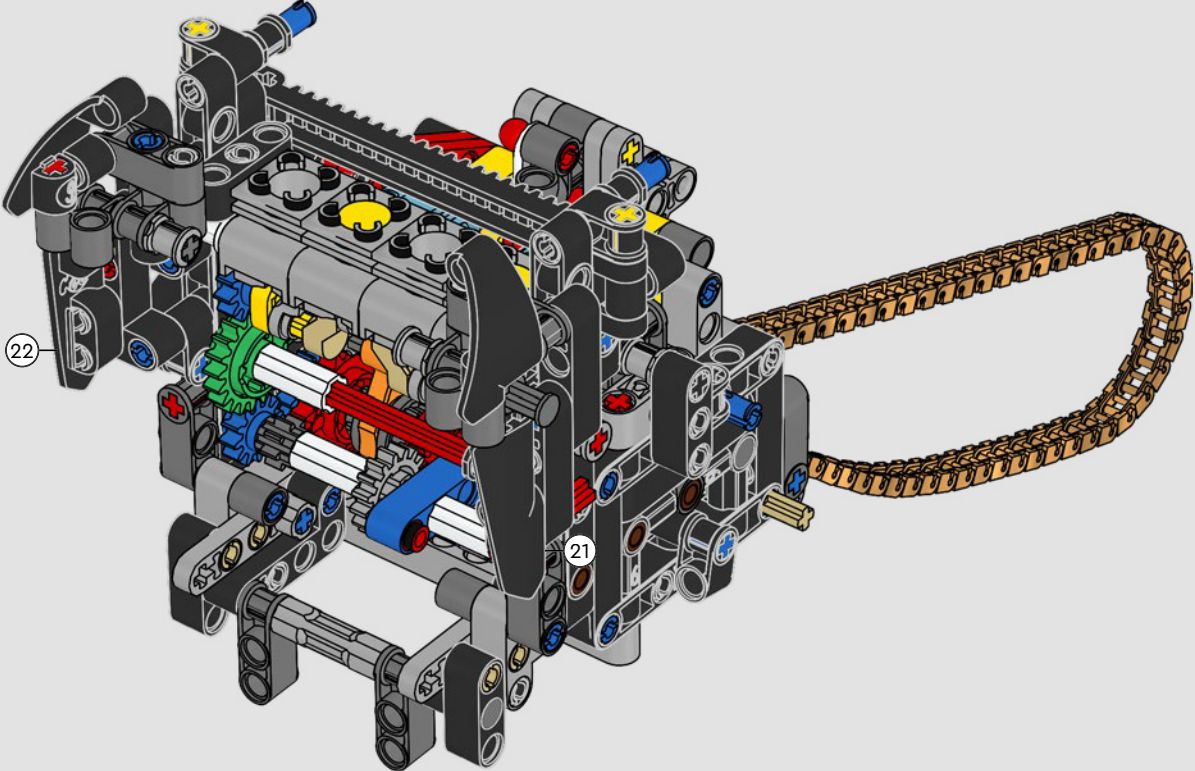


244





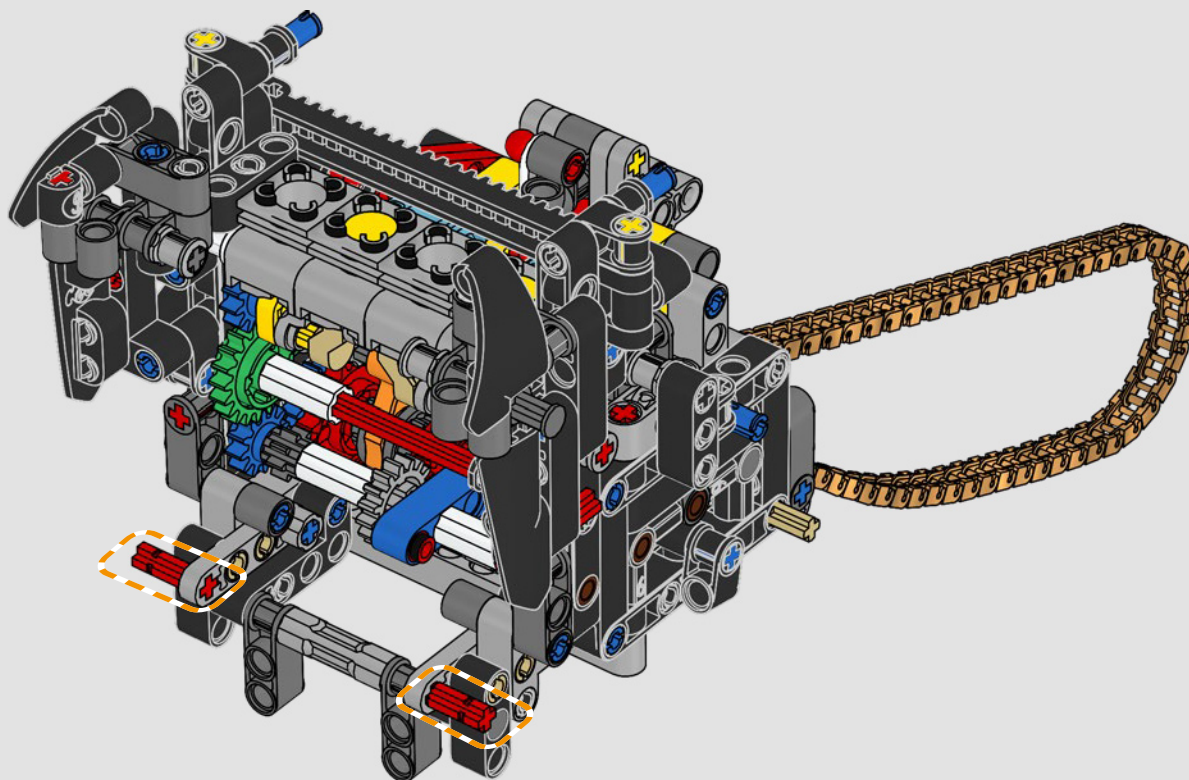
245

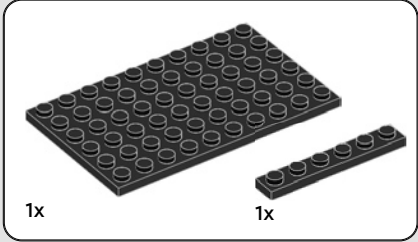
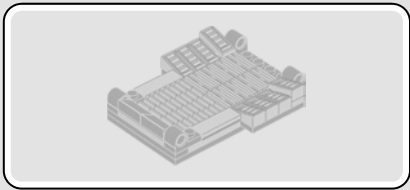




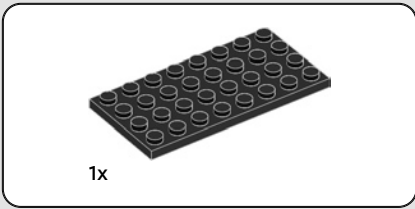
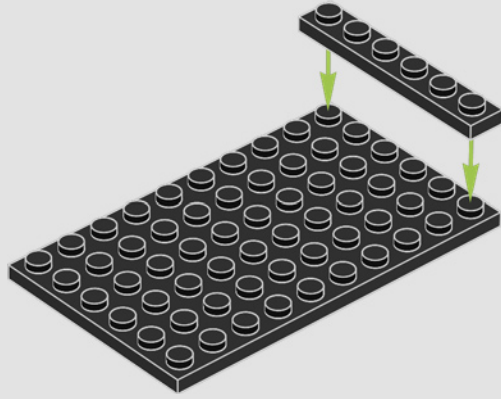
2x

246

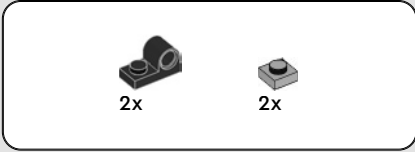
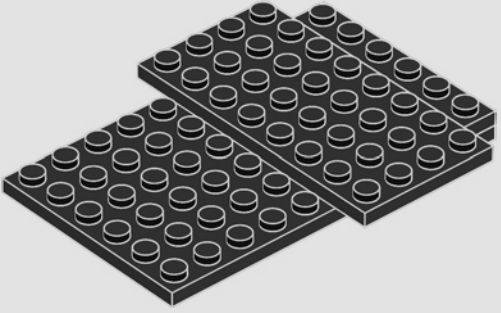




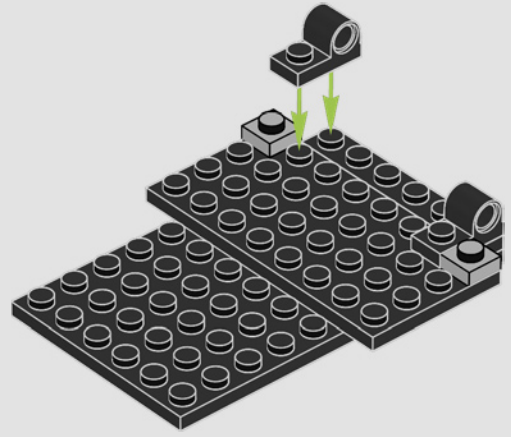
247



248



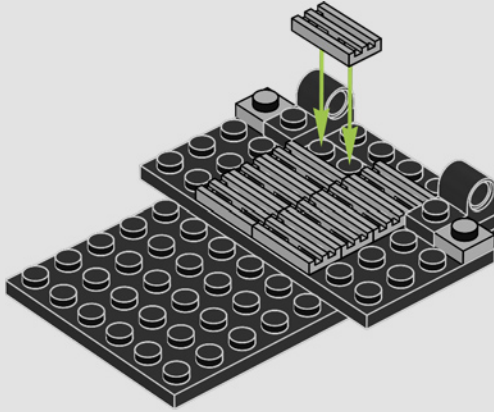
249





8x

250

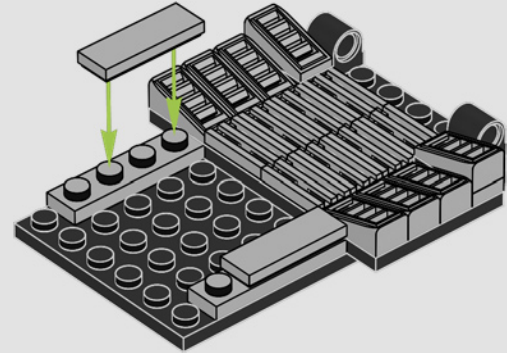


2x



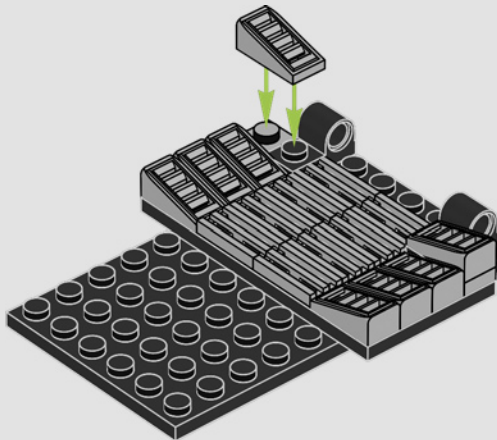
2x

252



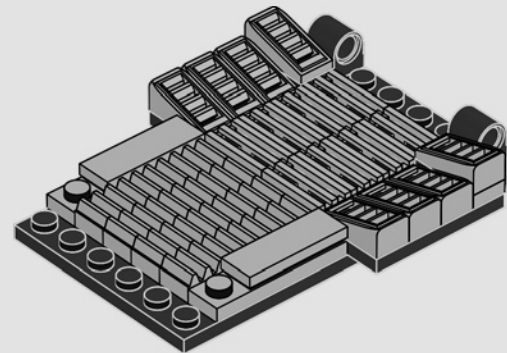
8x

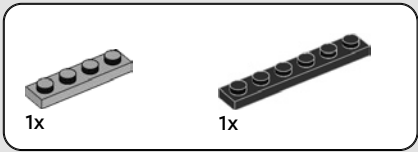
251



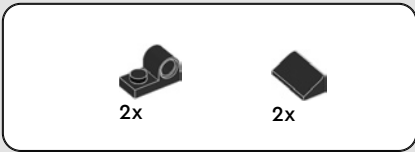
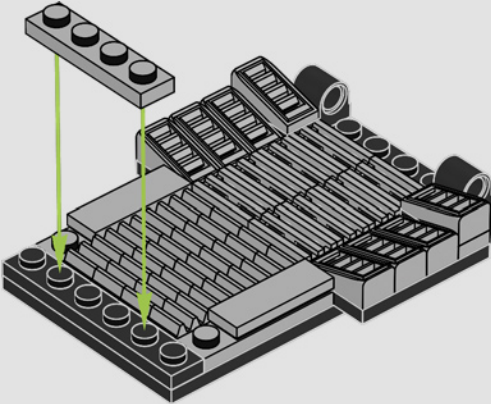
4x

253

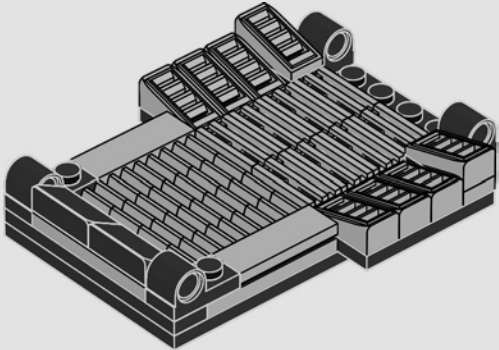




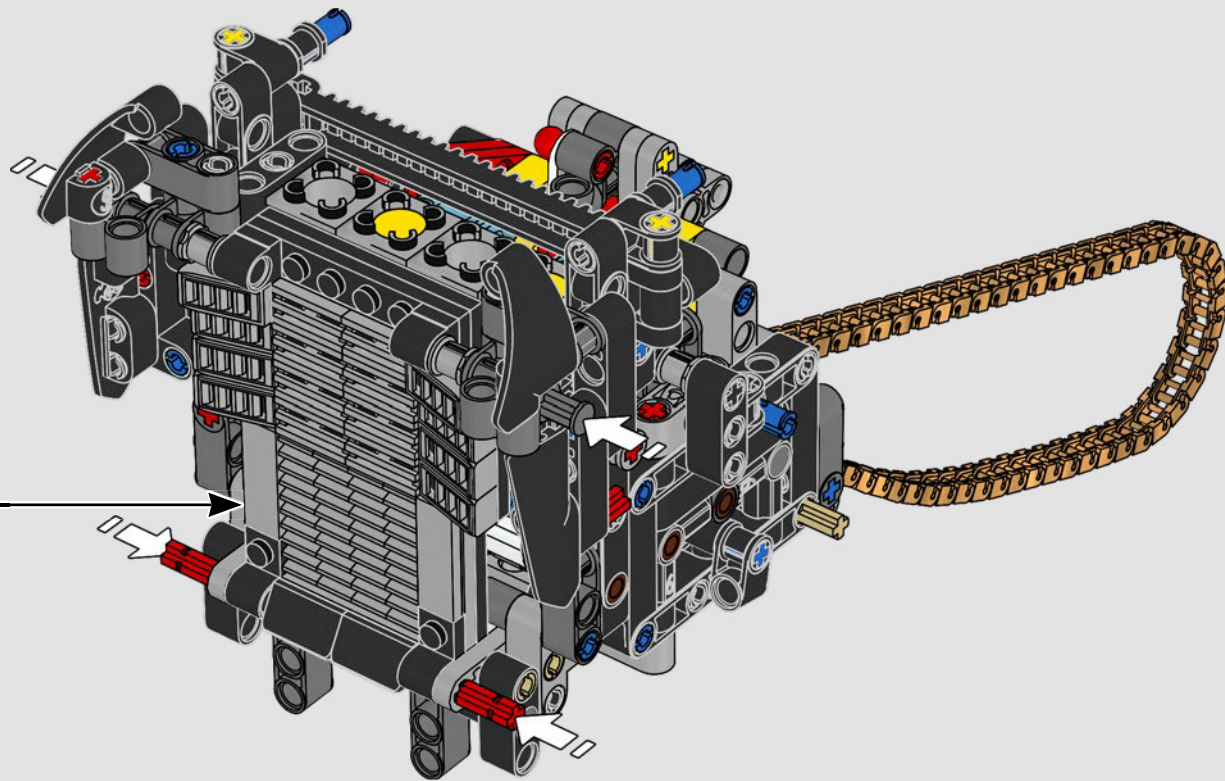
254

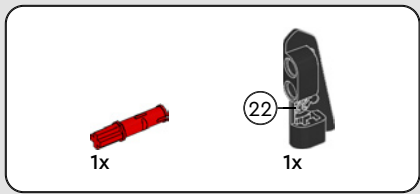


255

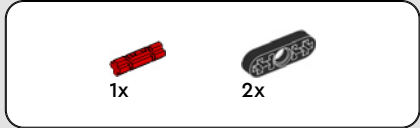
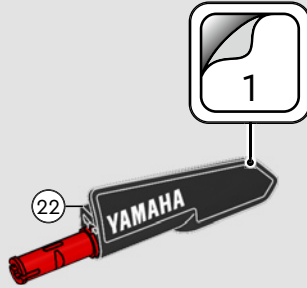


256

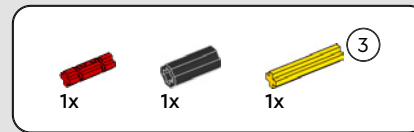
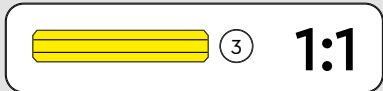
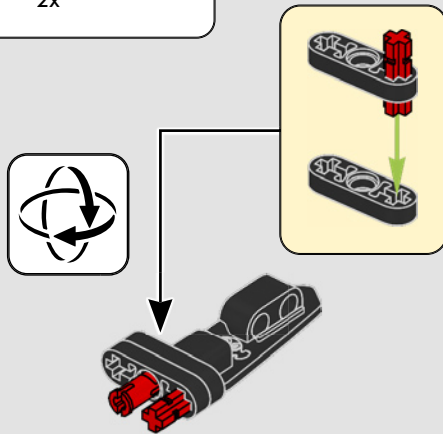




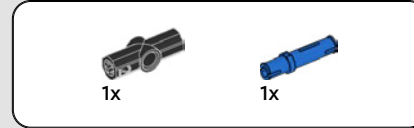
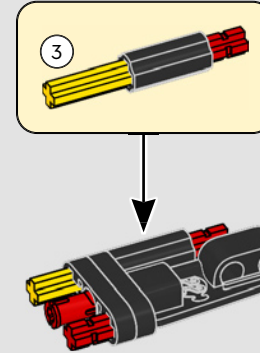
257



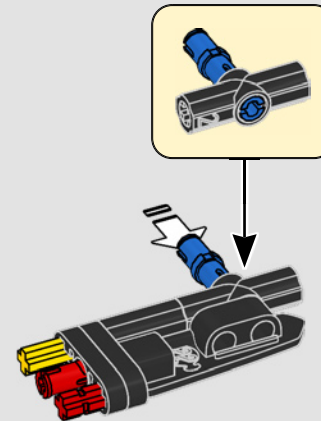
258

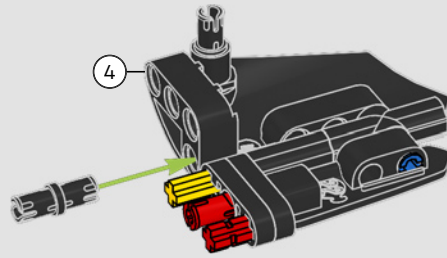
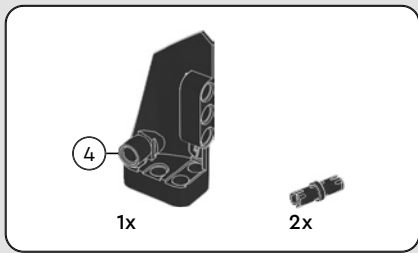


259



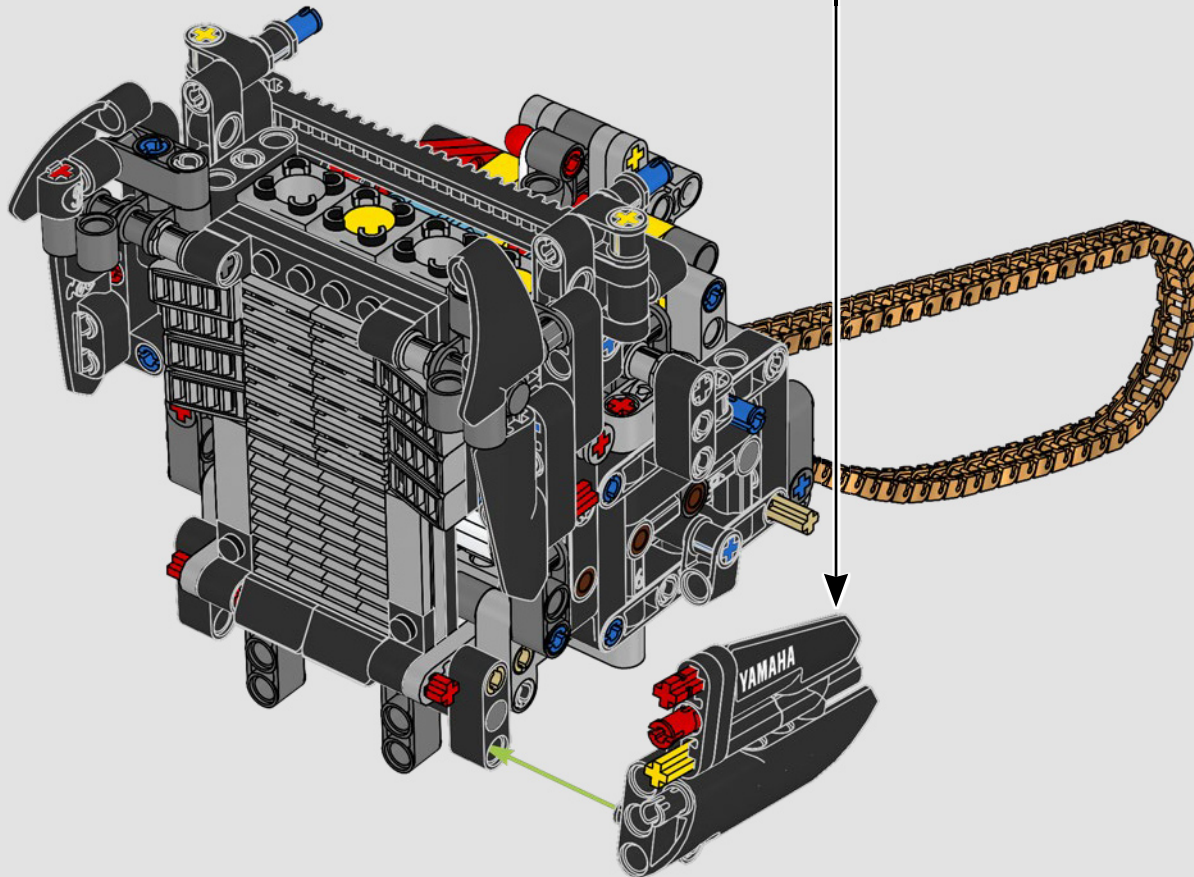
260

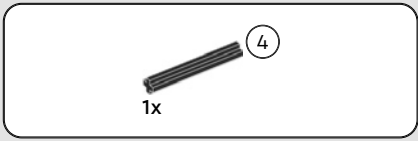




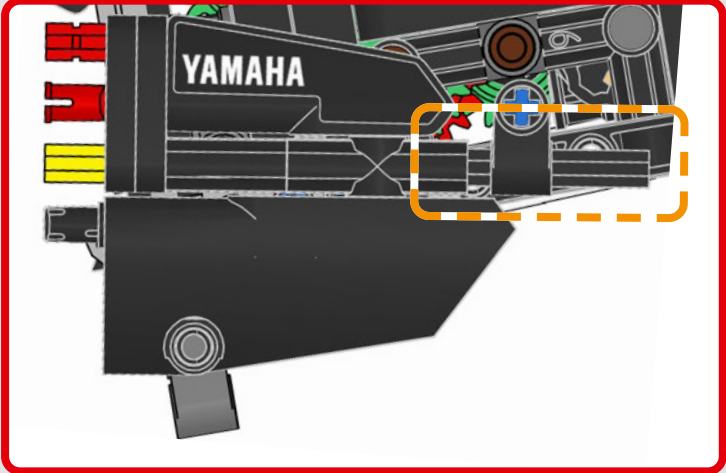
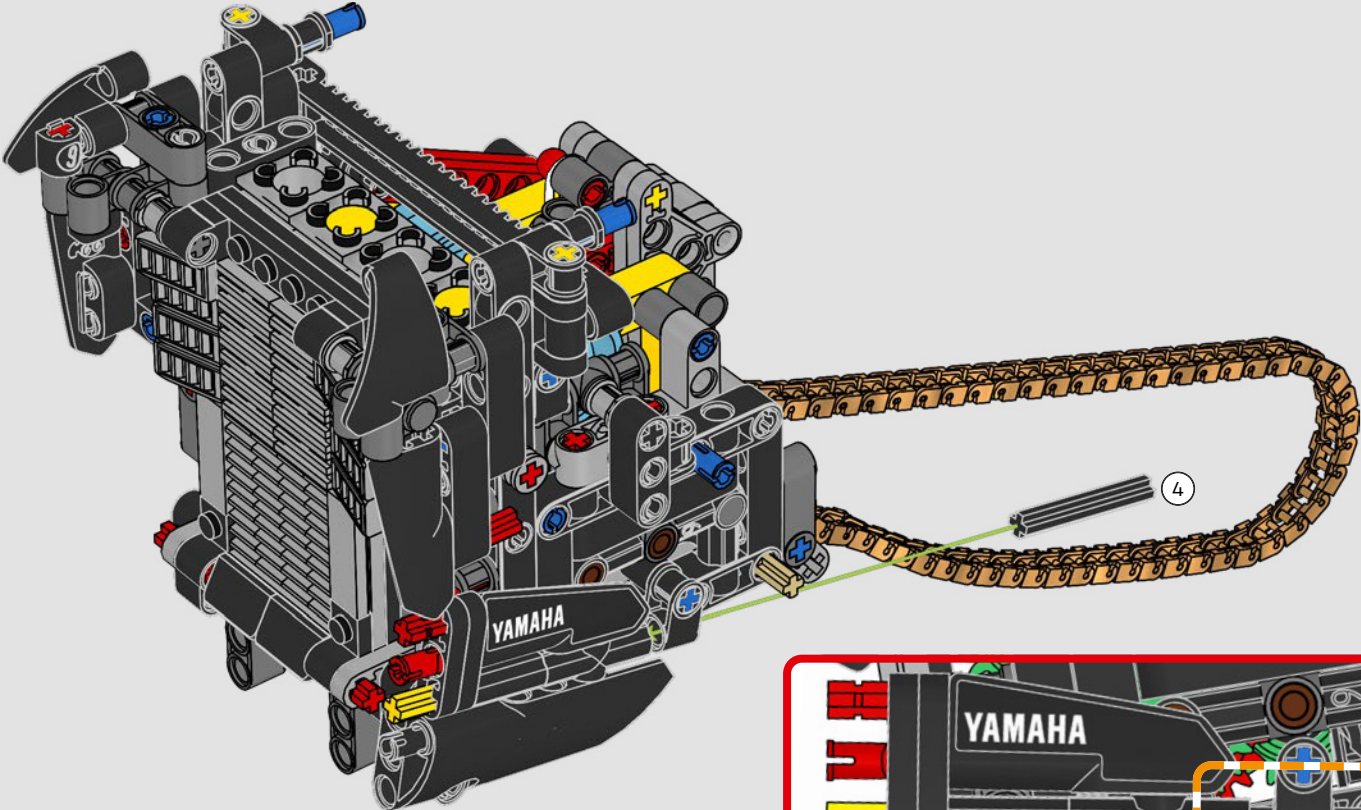
261

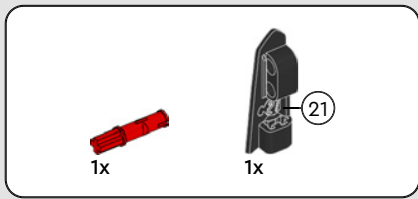
262



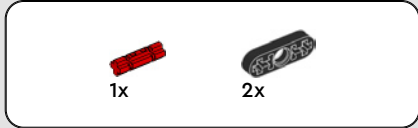
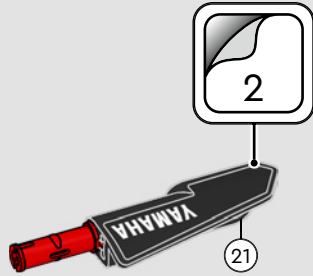


263

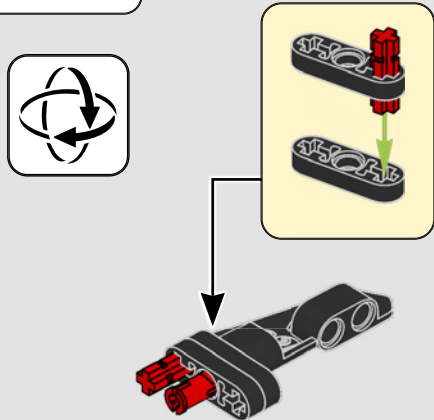




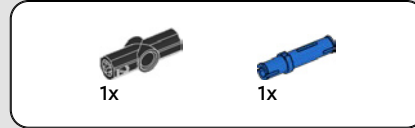
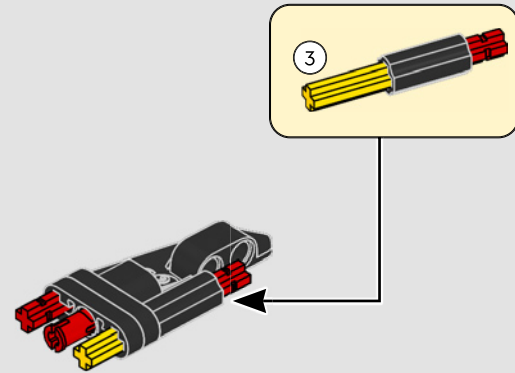
264



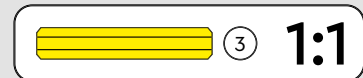
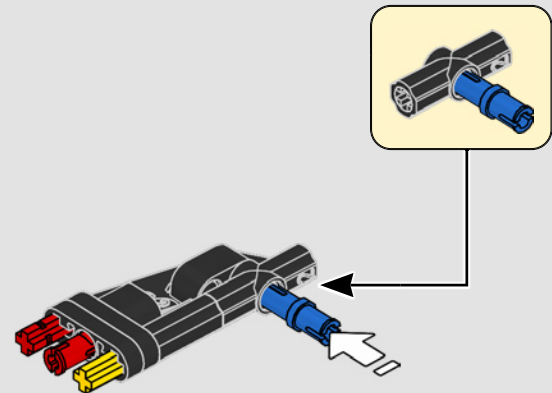
265

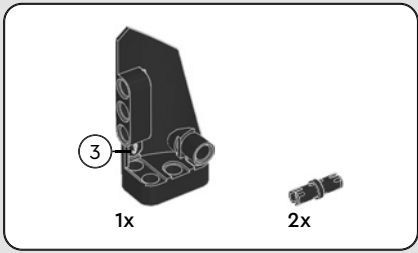


266

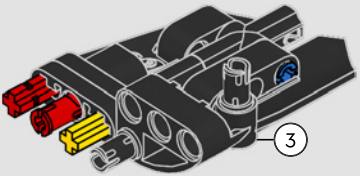


267

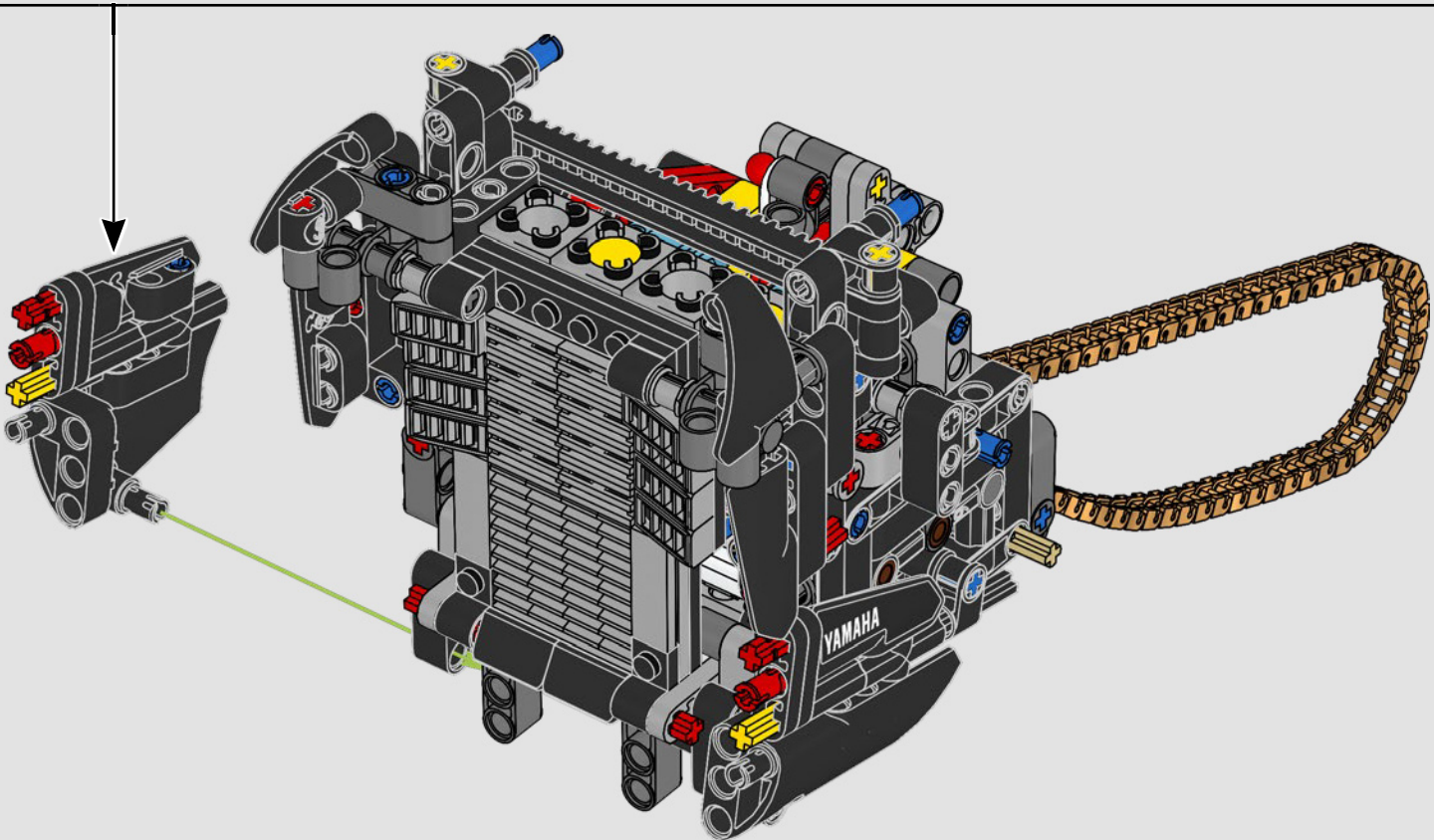


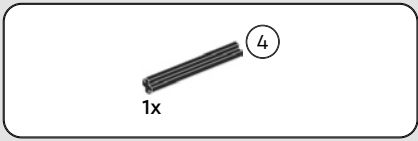


268

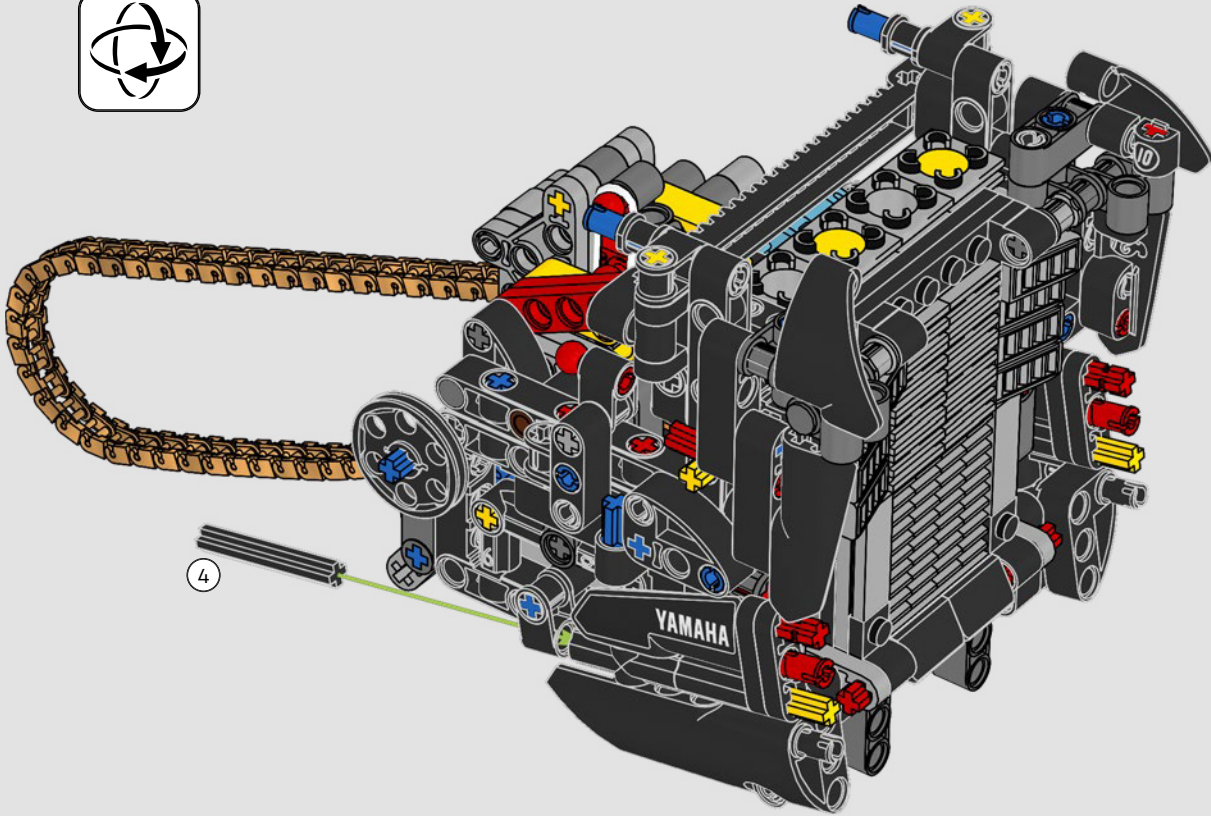


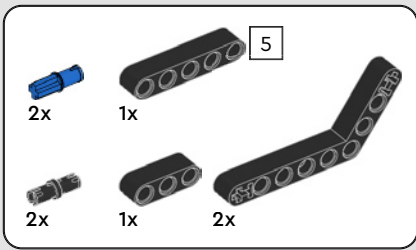
269



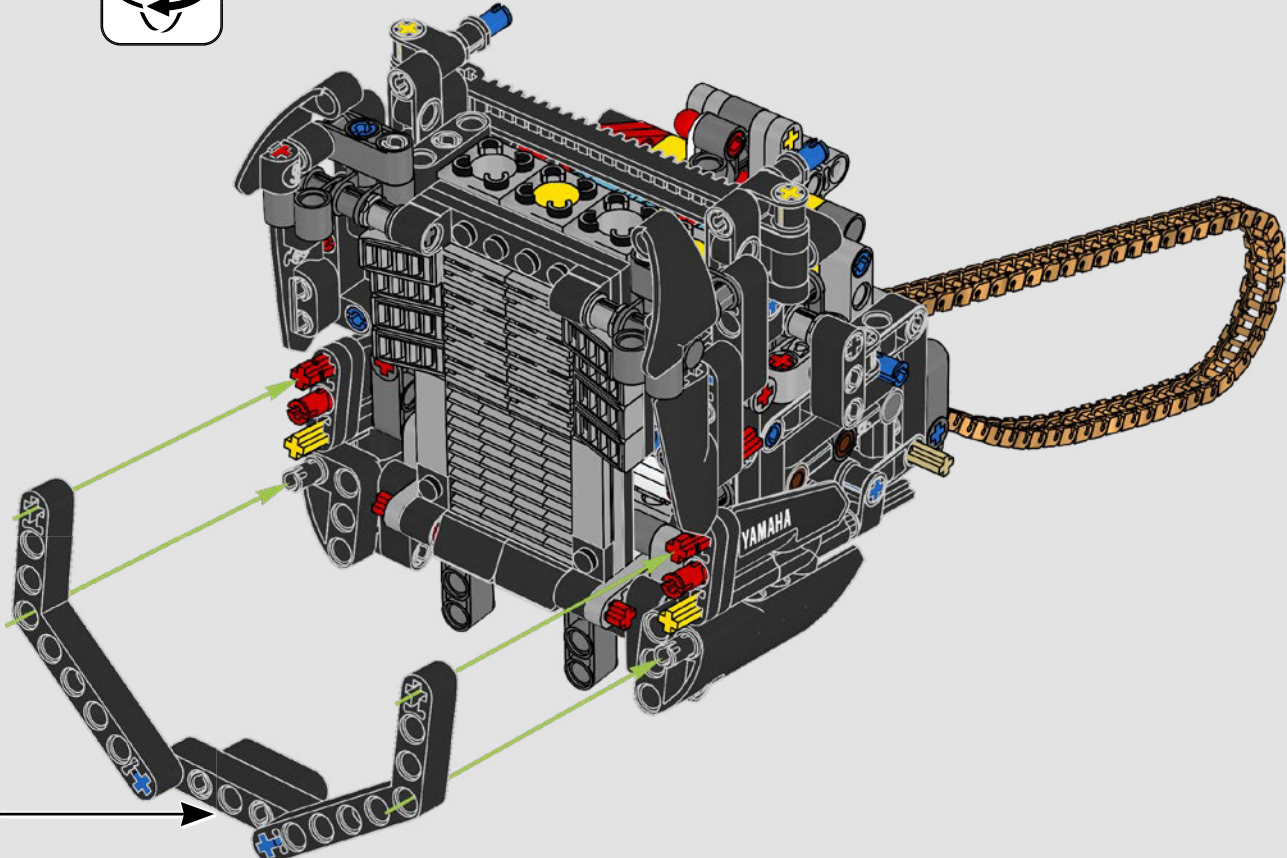
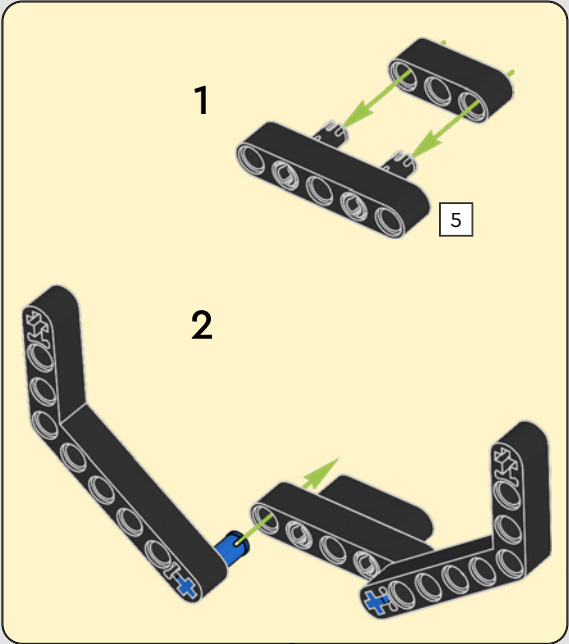


270





271



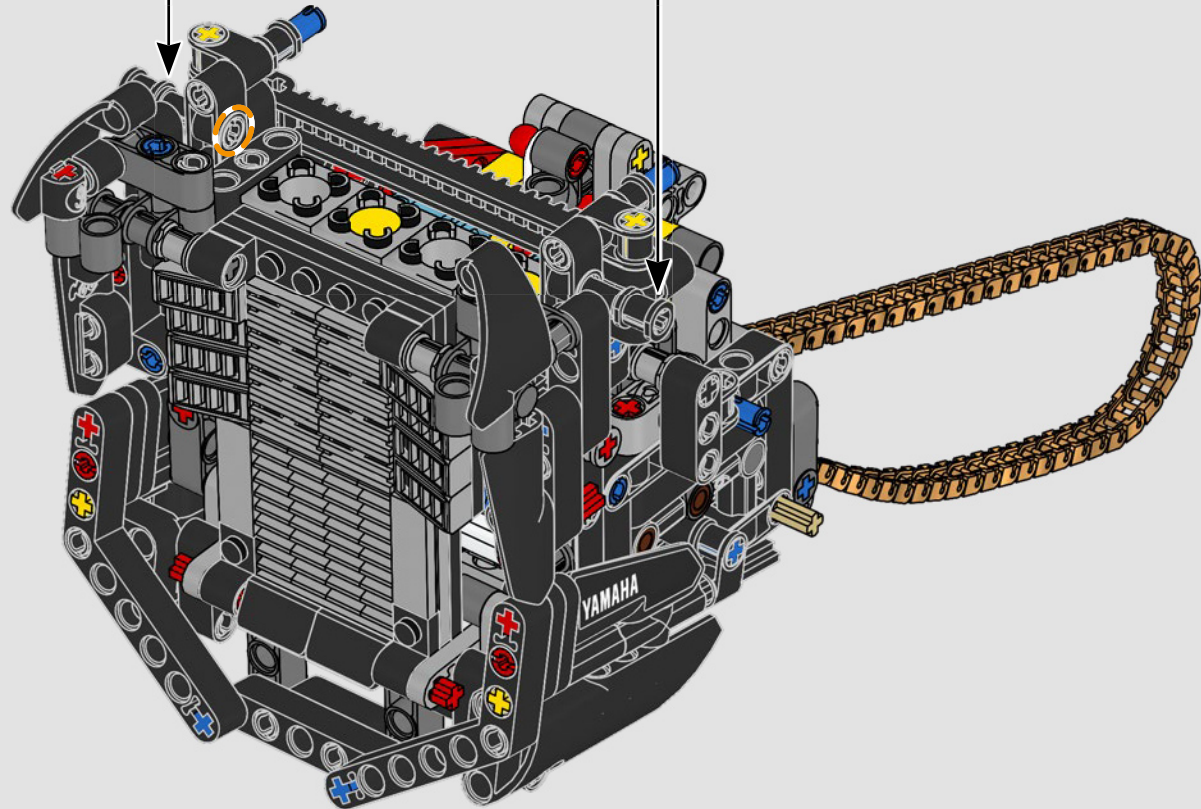


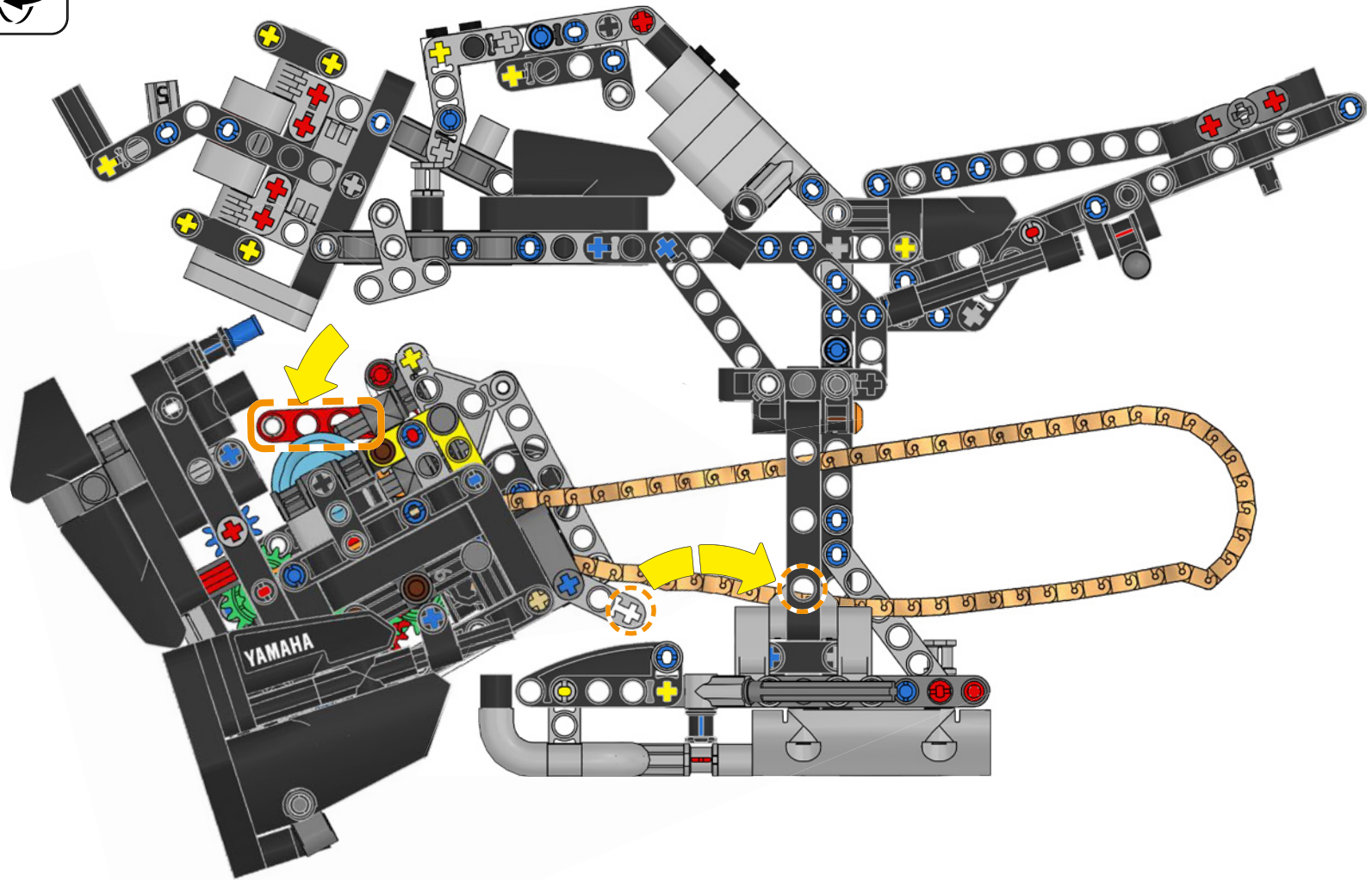
2x

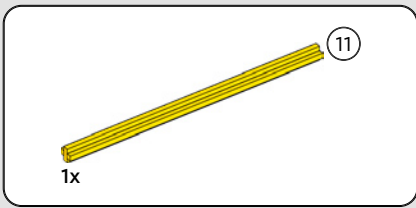
272



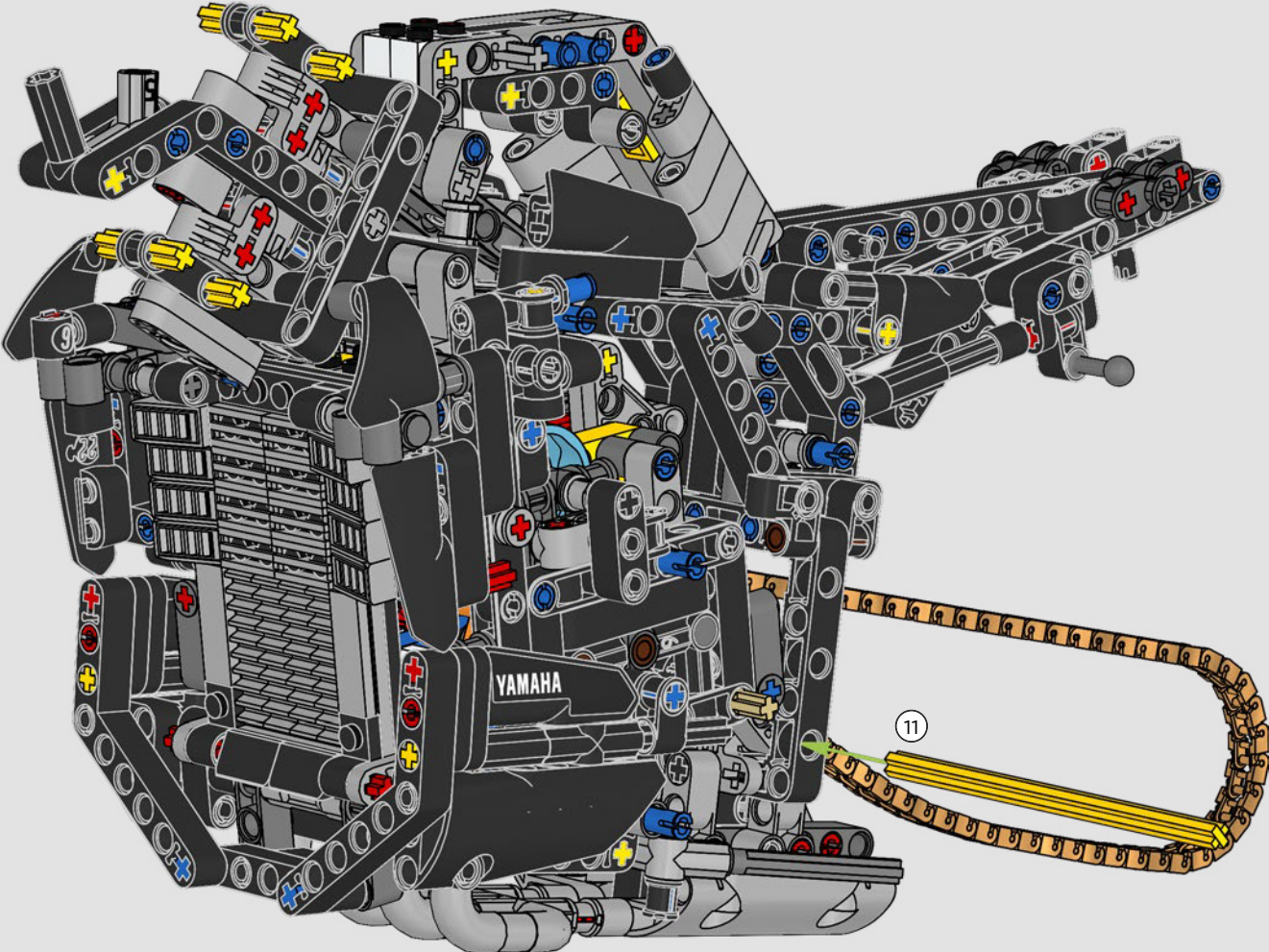
2x

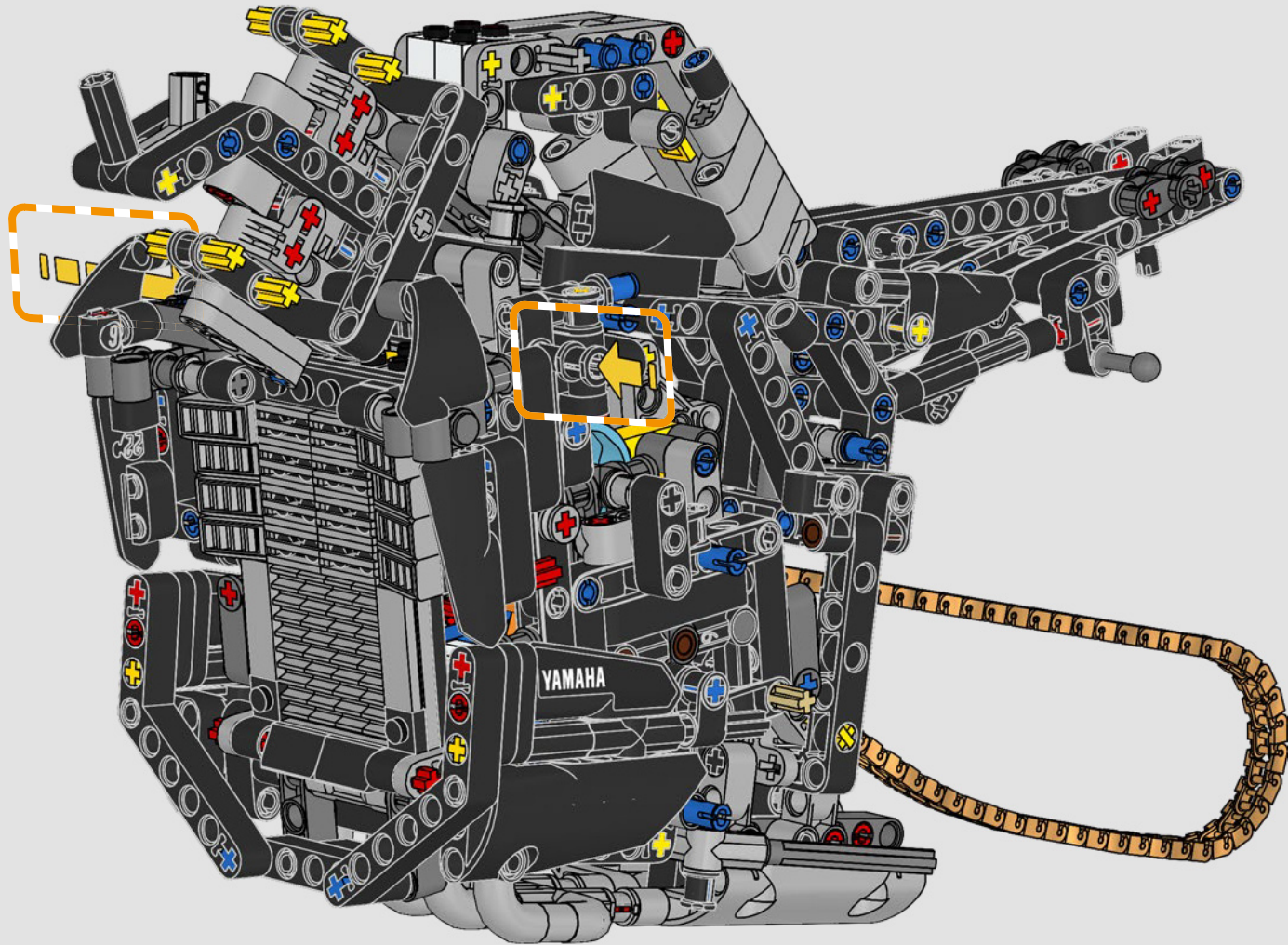


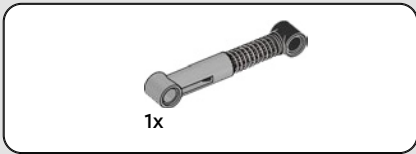




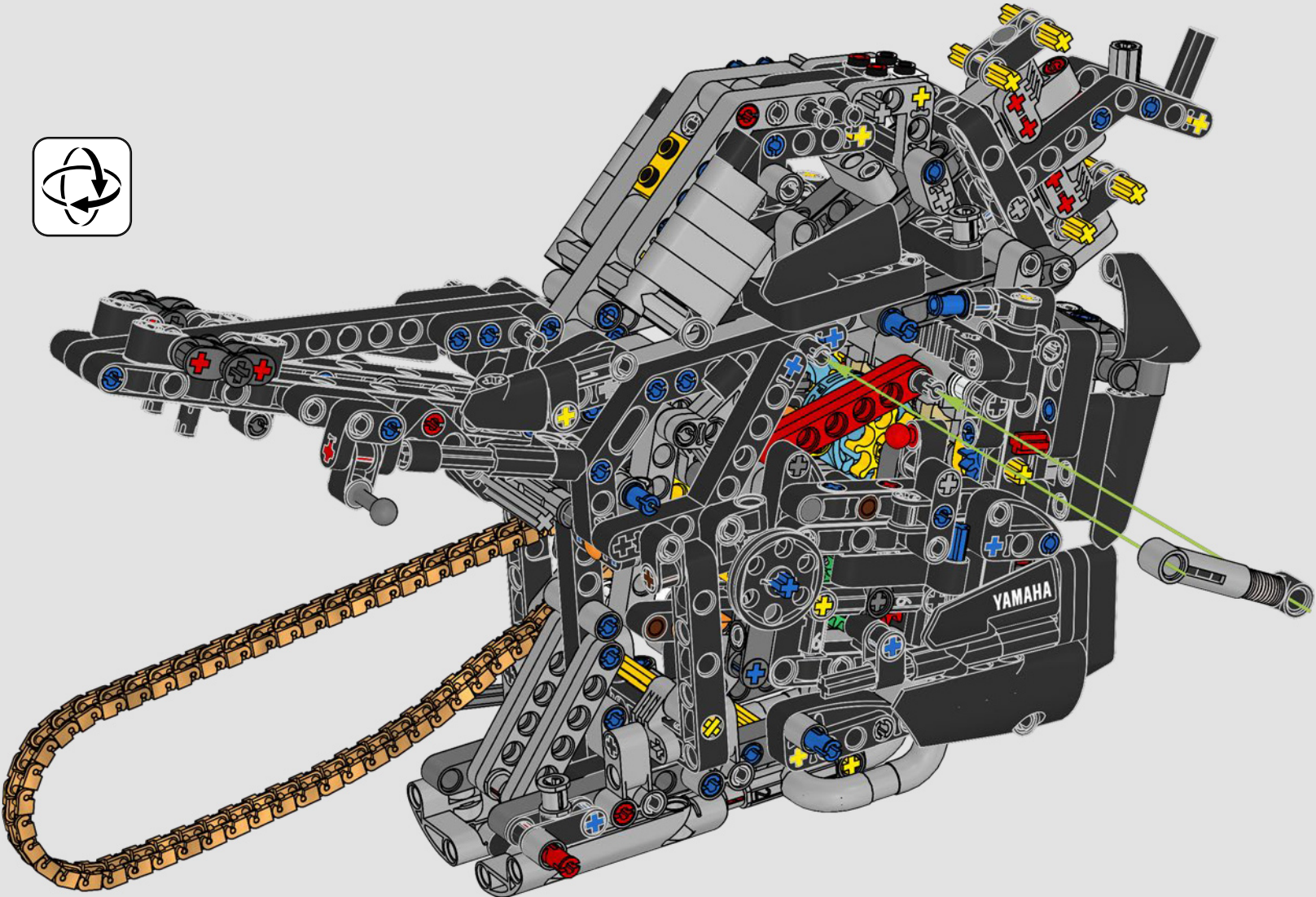
273

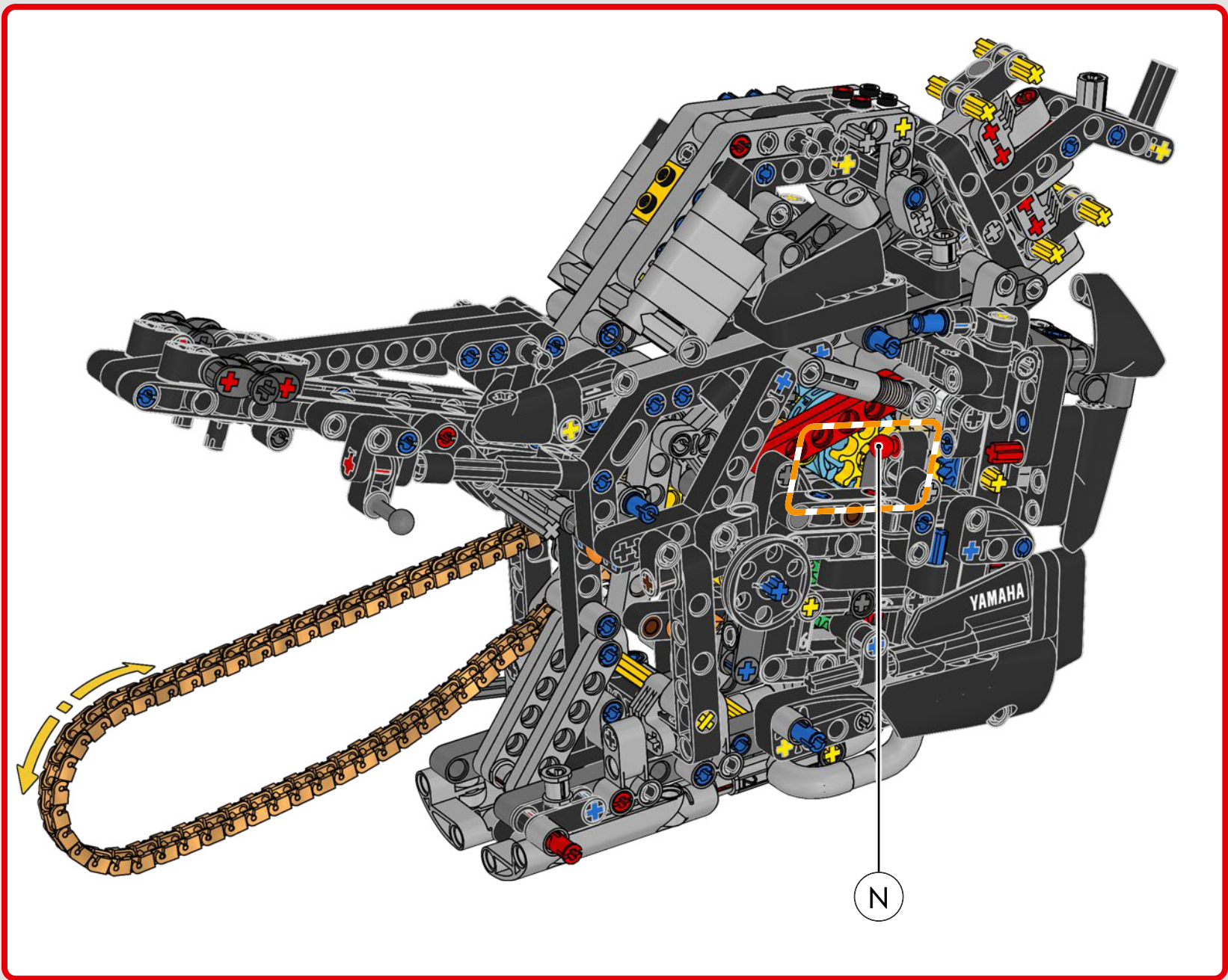


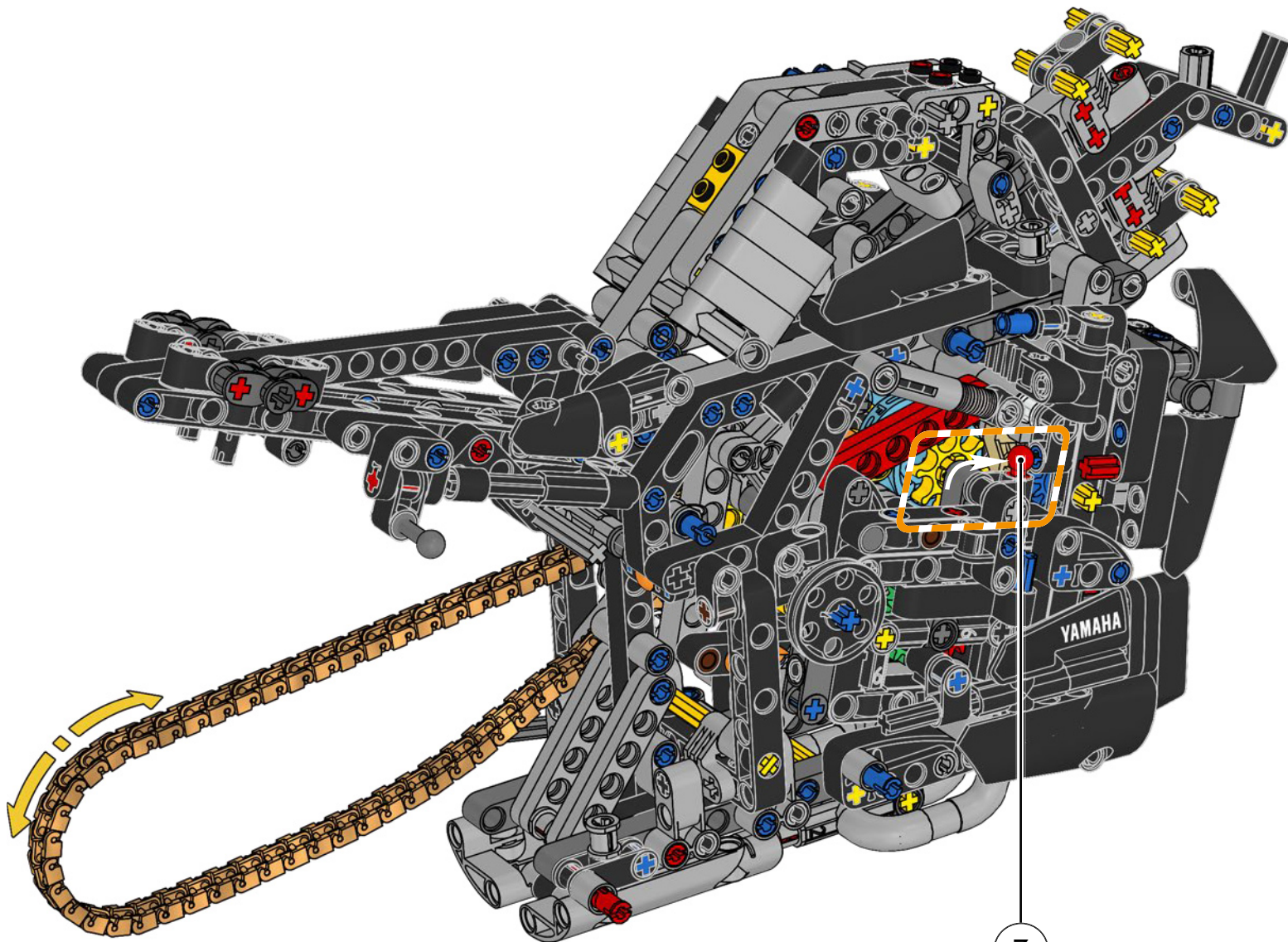




275

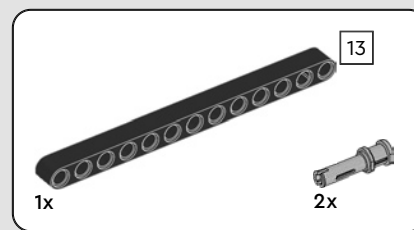
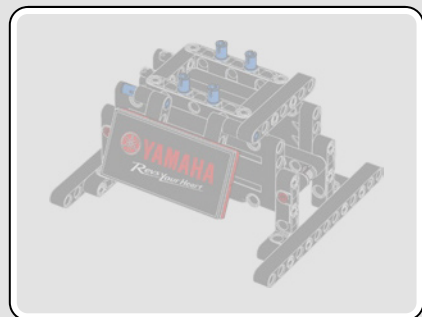
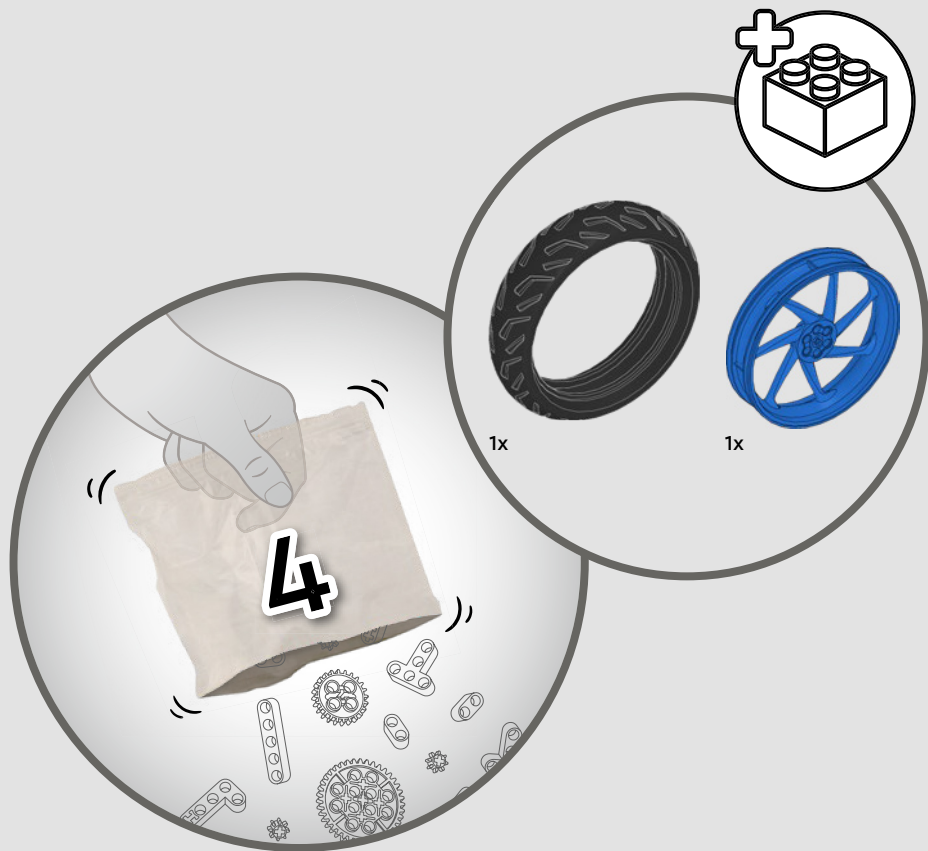




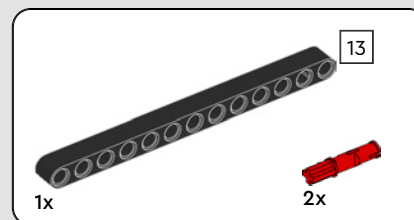
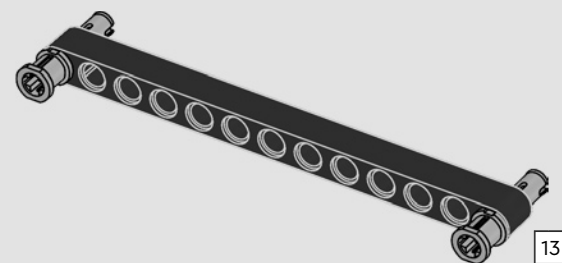


3

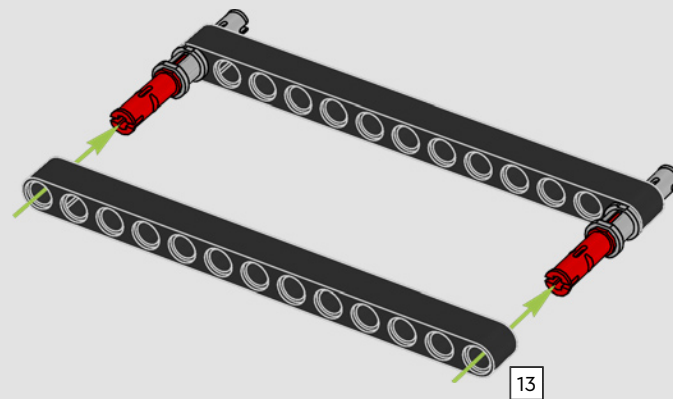


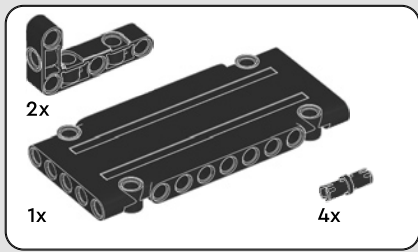


276

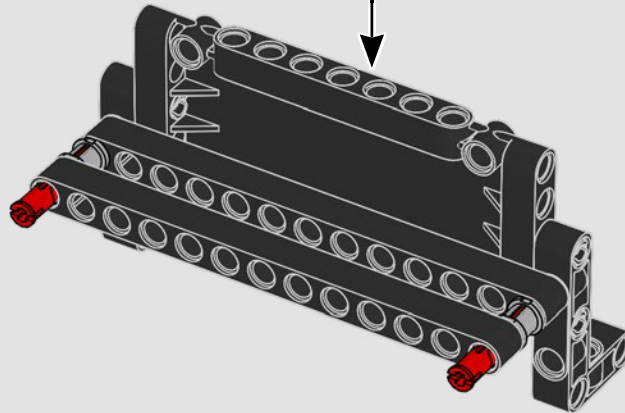
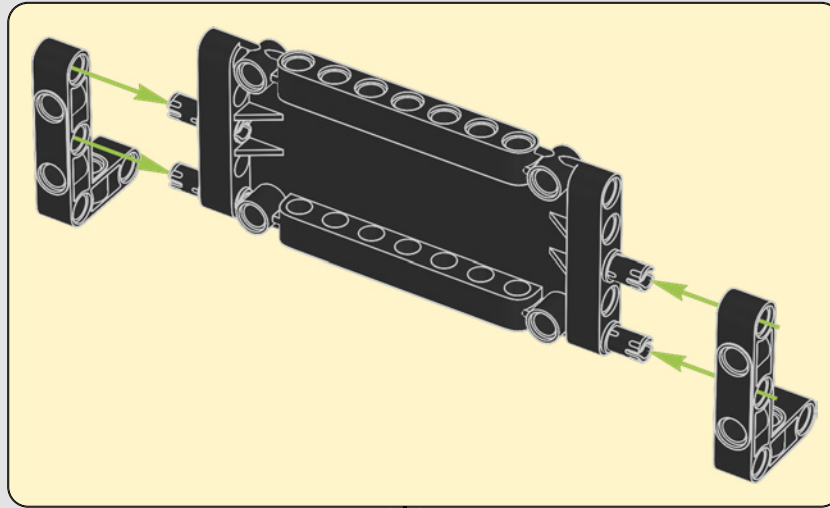


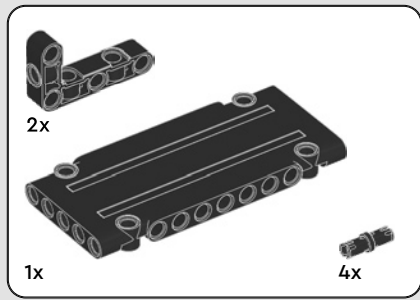
277



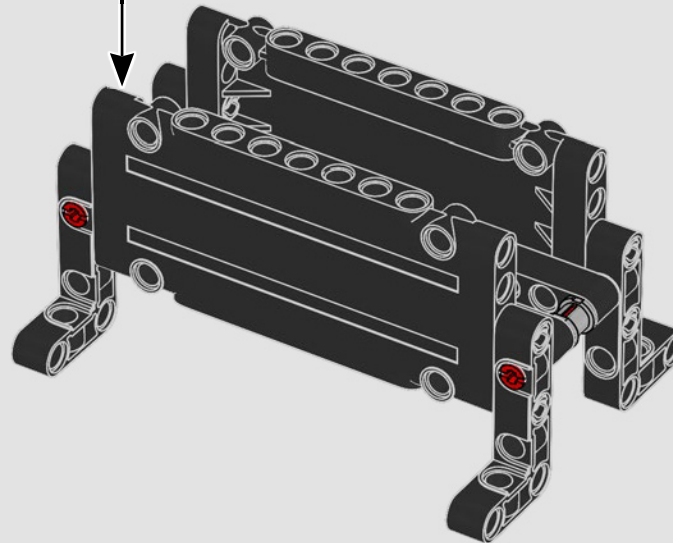
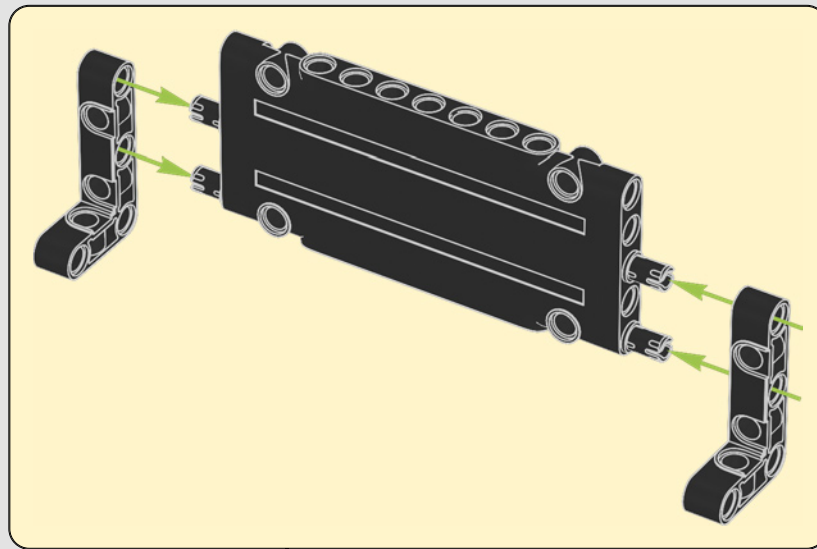


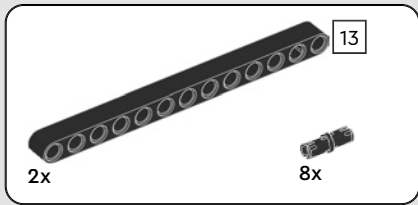
278



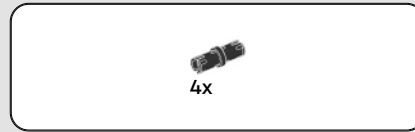
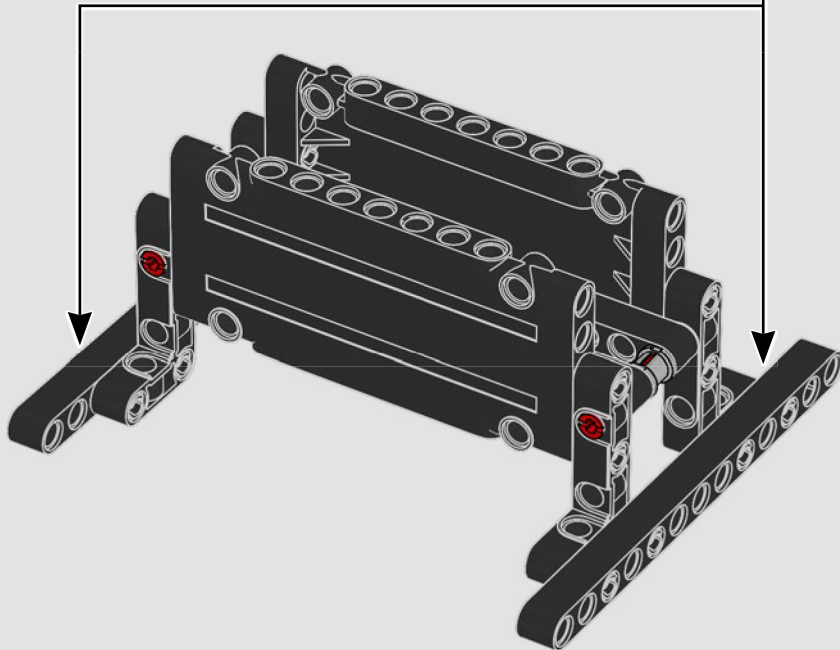
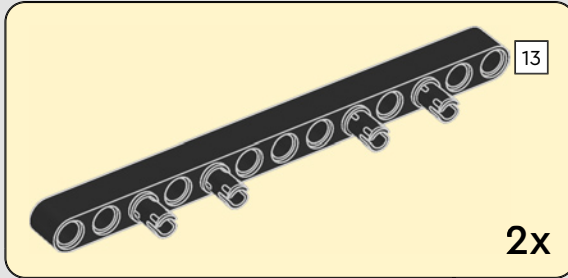


279

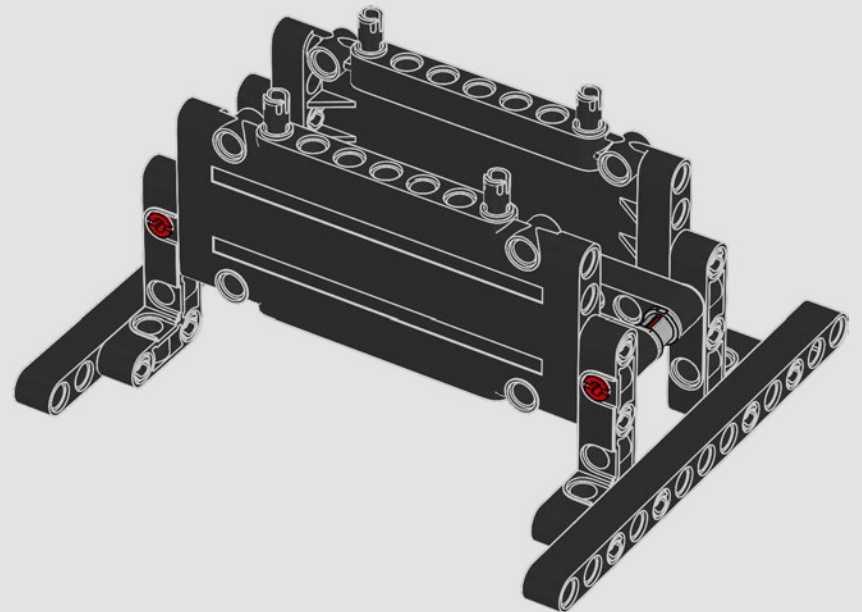


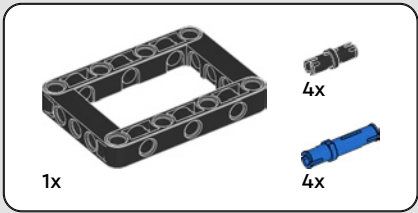


280

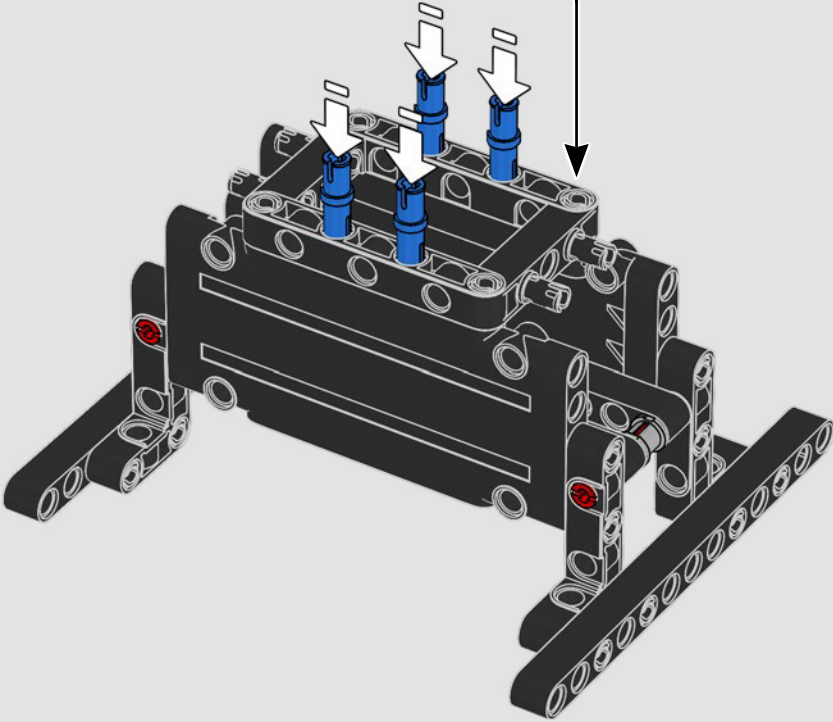
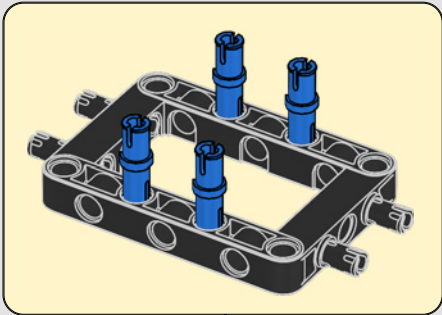


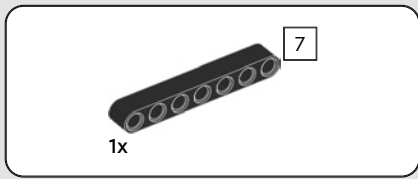
281



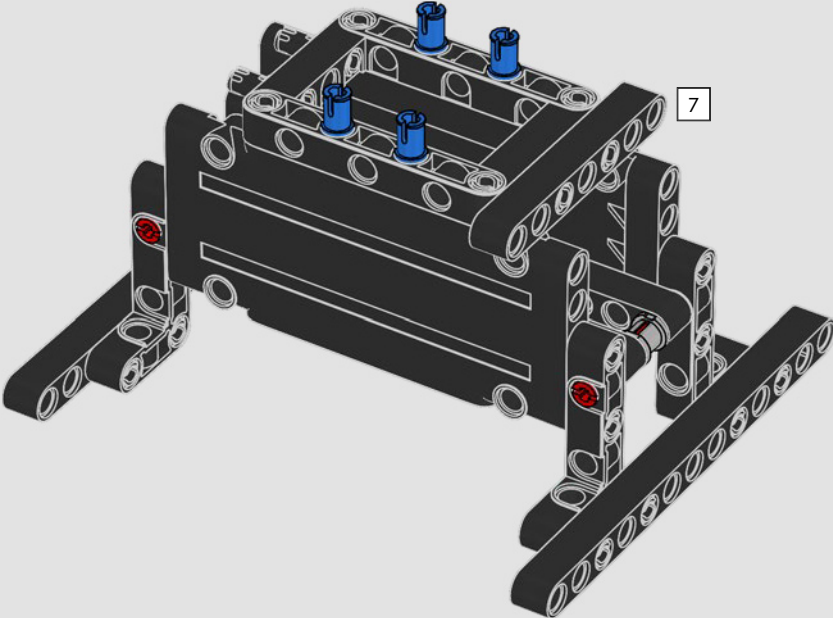


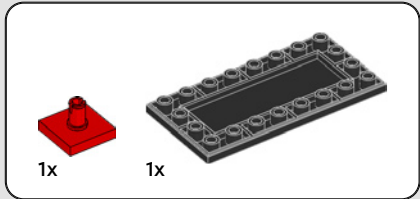
282



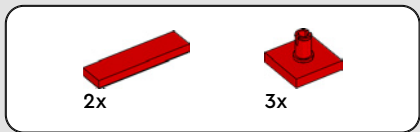
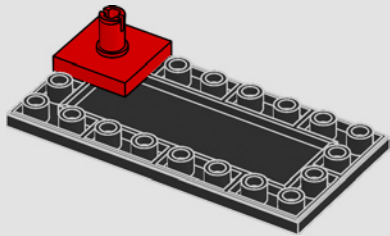


283

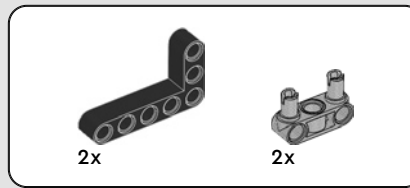
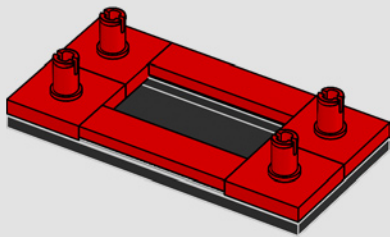




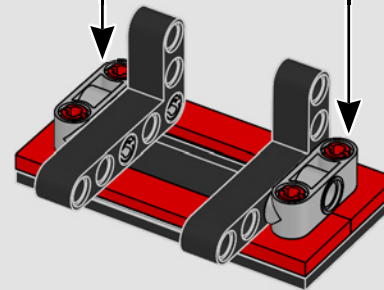
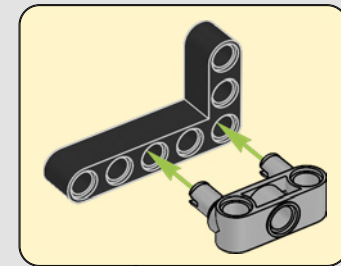
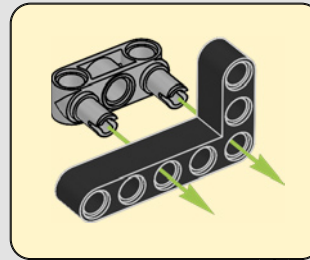
284

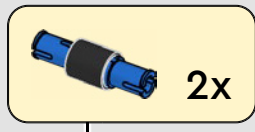
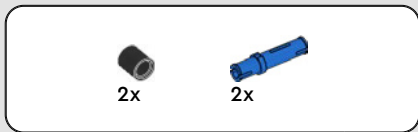


285

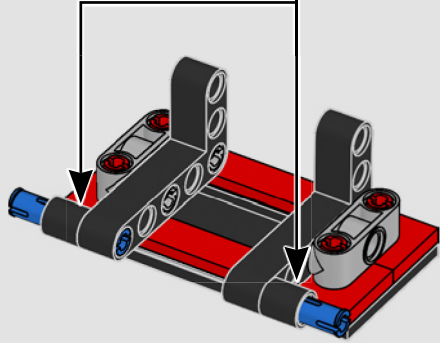


286

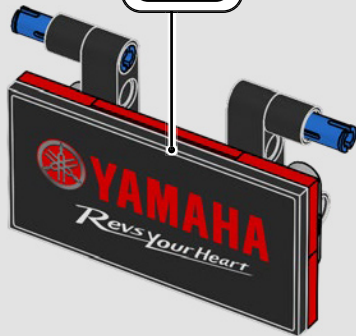




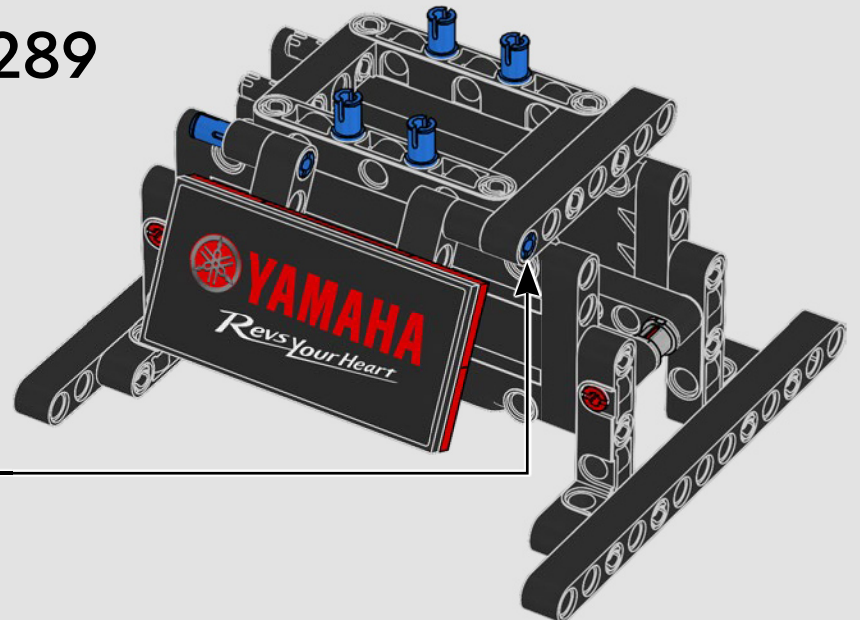
287

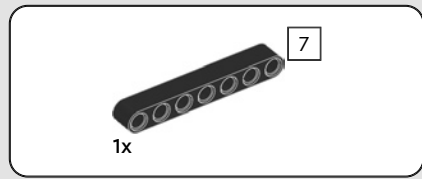


288

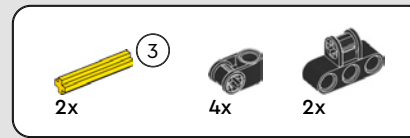
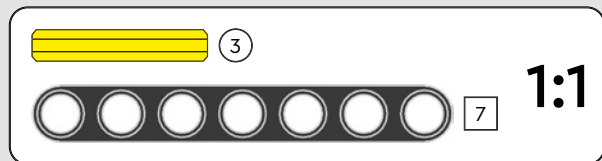
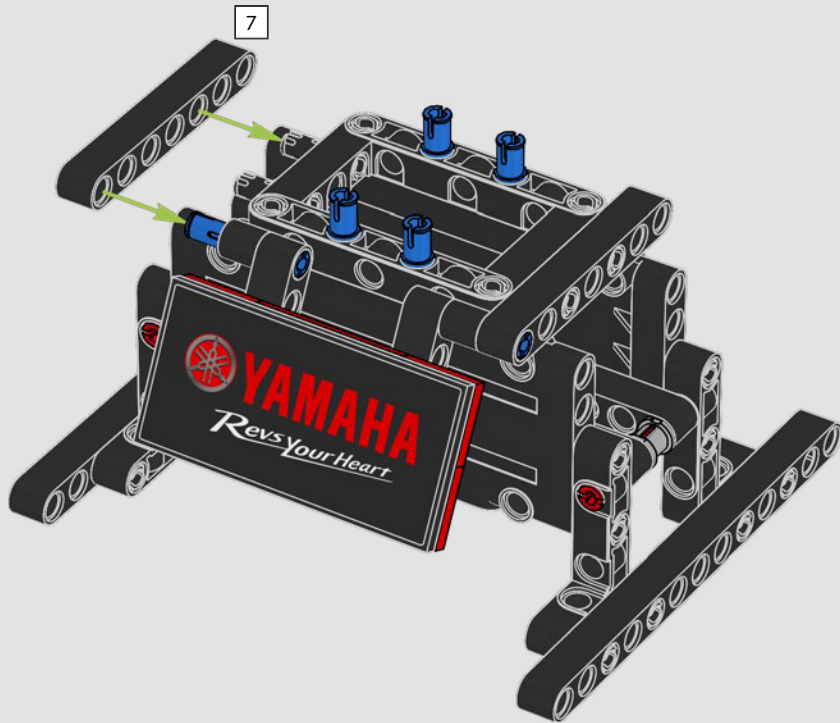


289

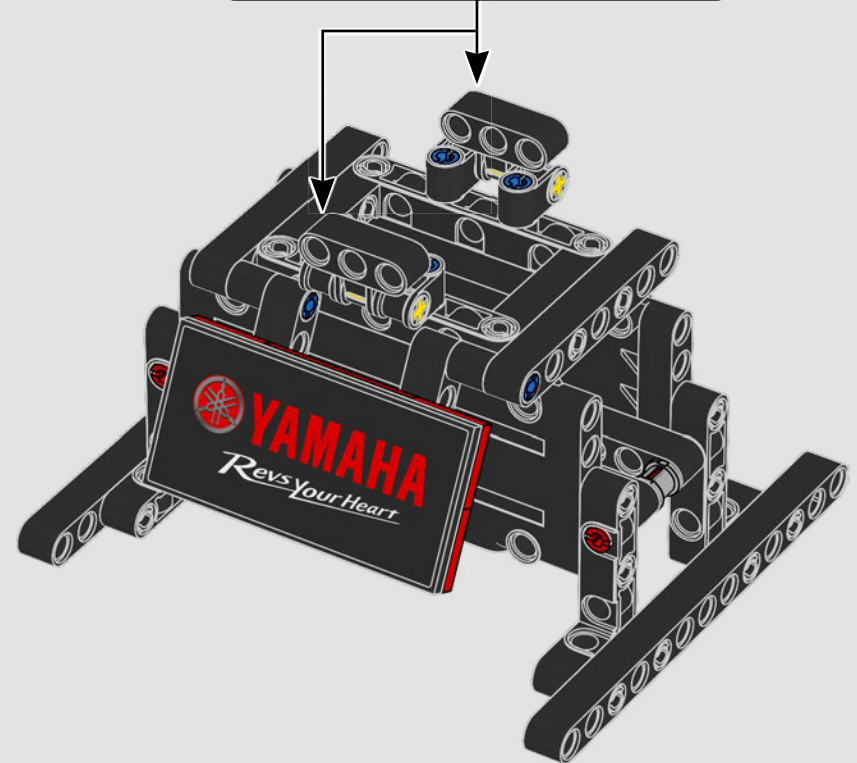
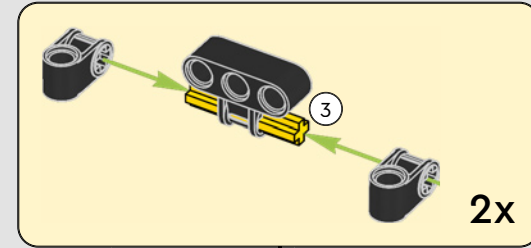




290

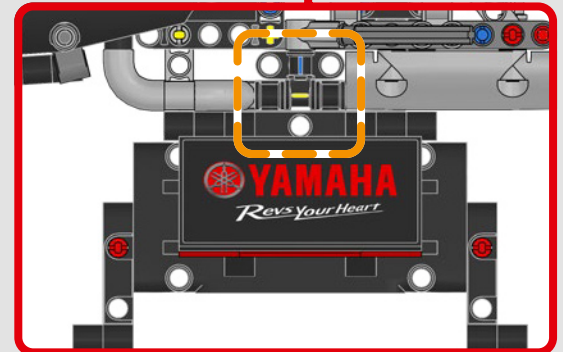
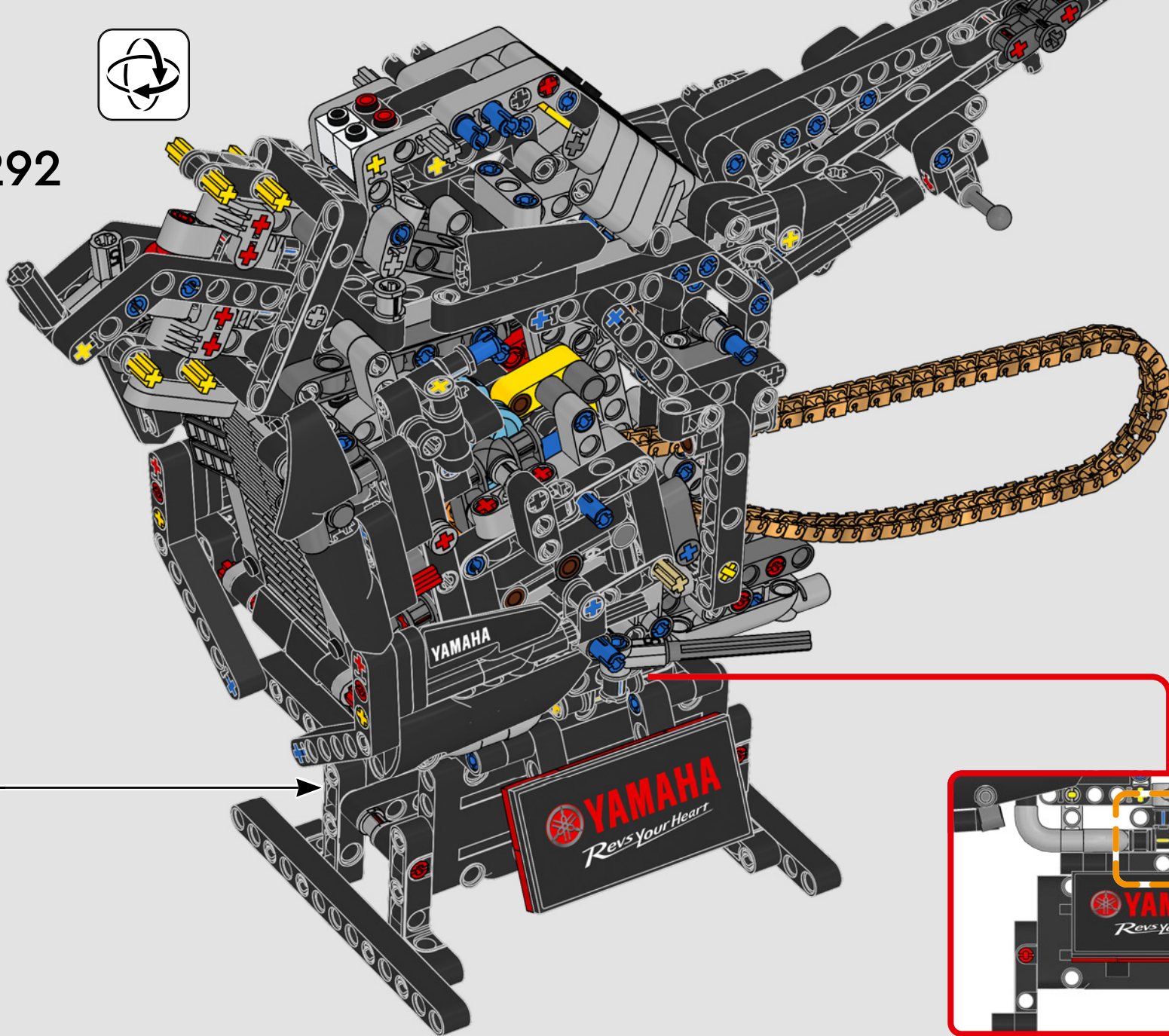


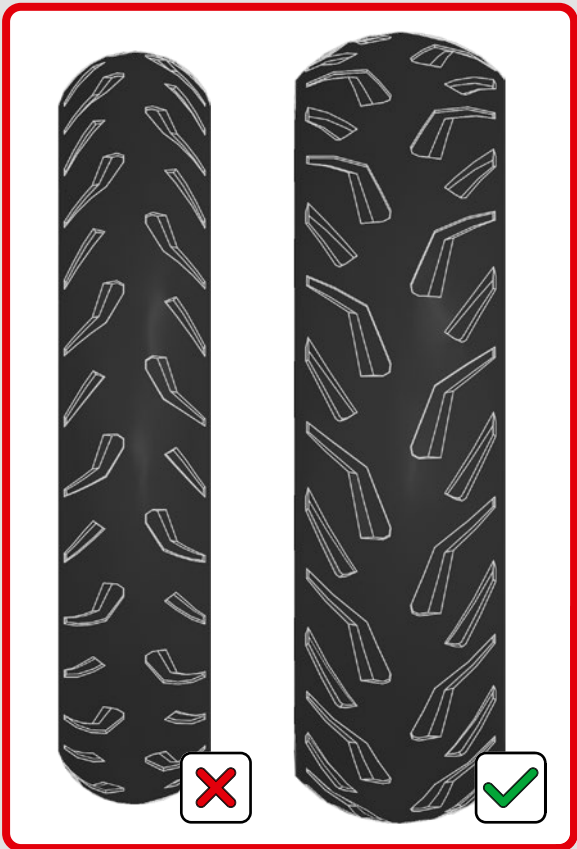
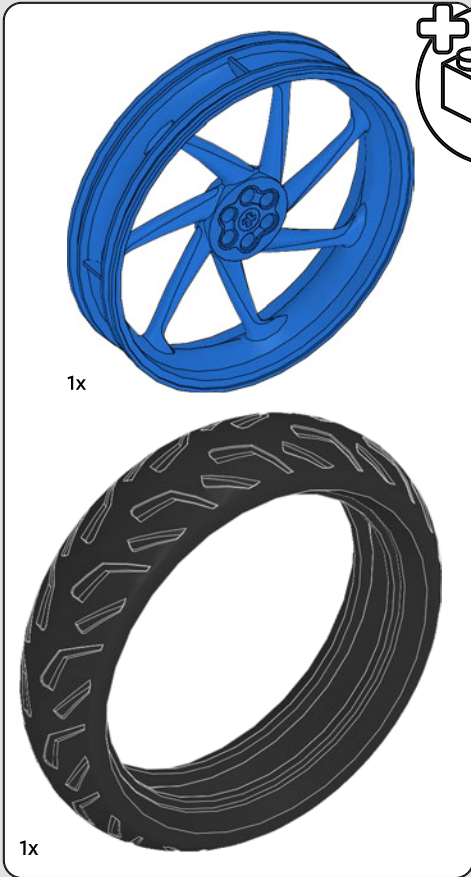
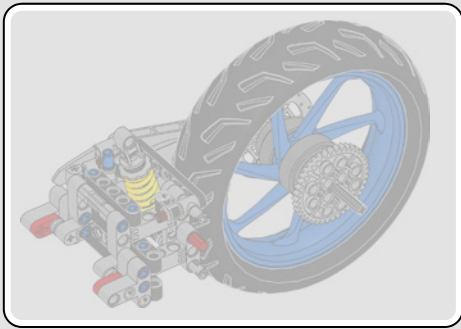
291

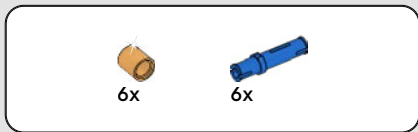




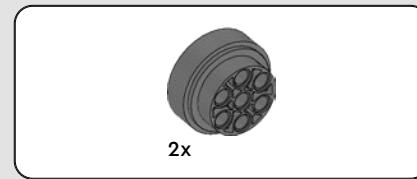
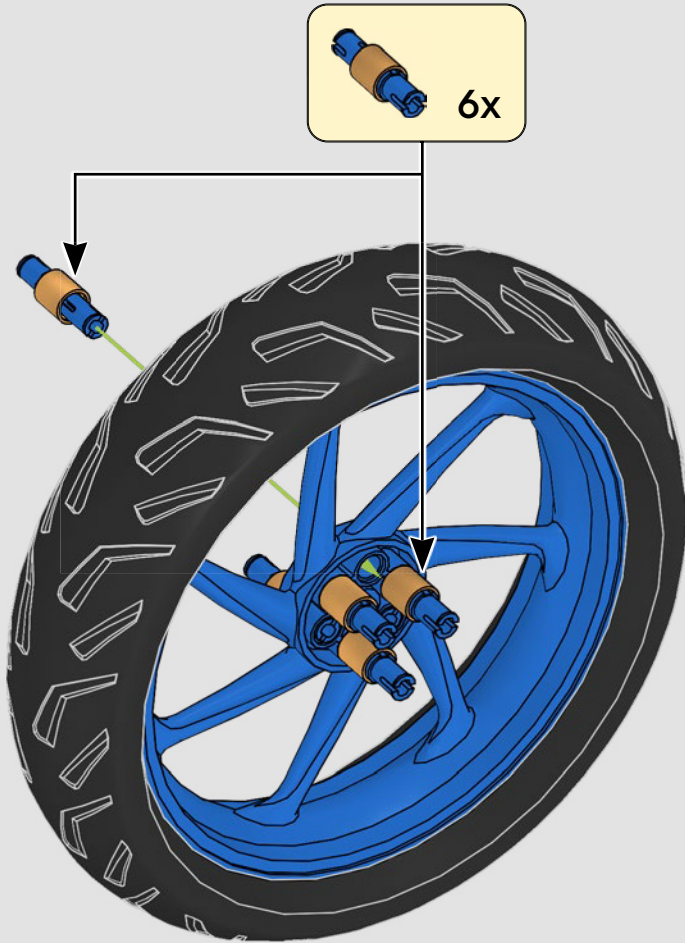
292



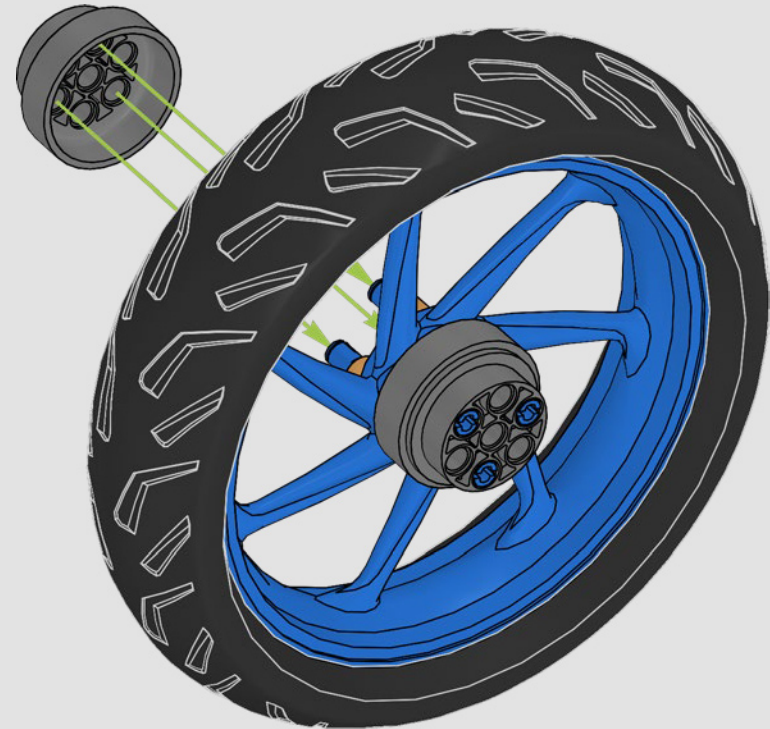


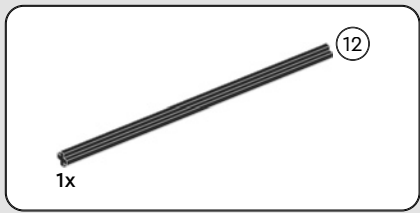


294

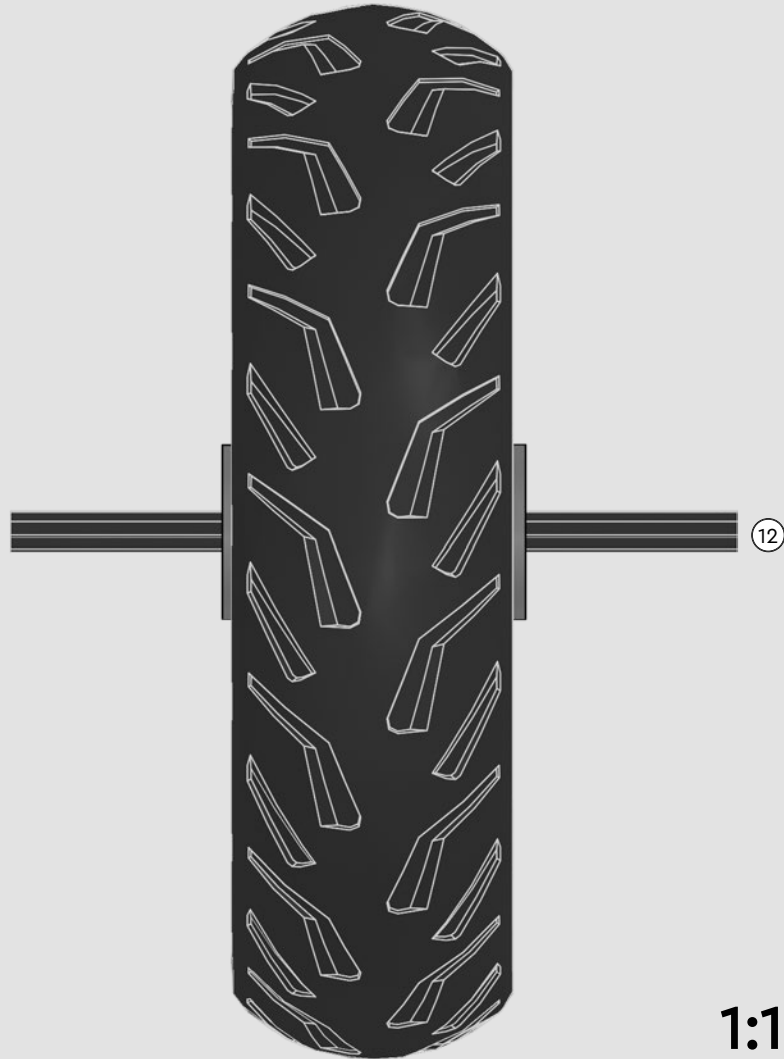


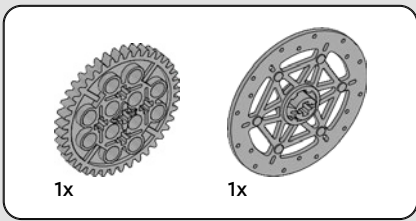
295



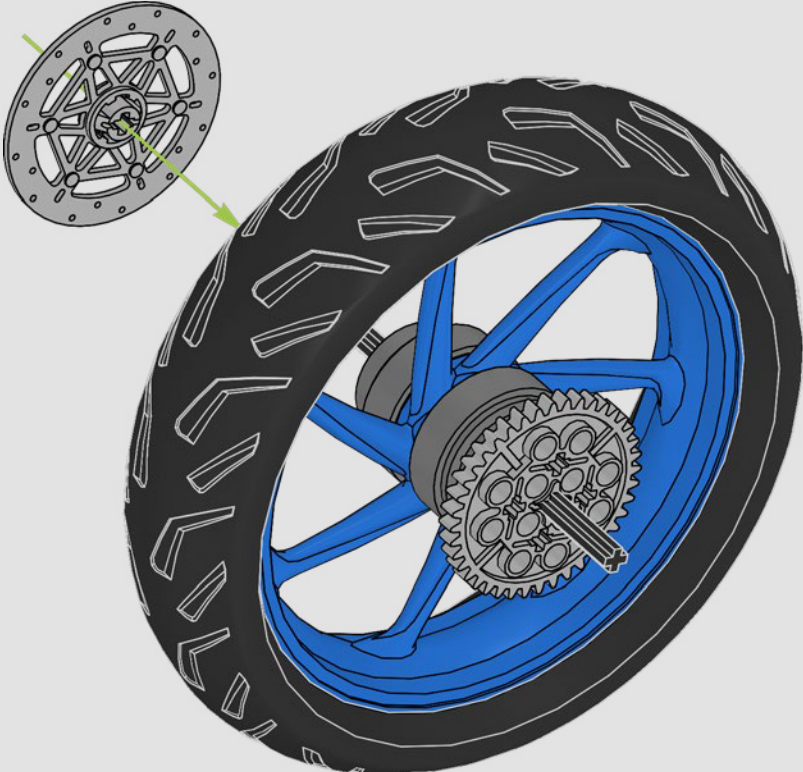


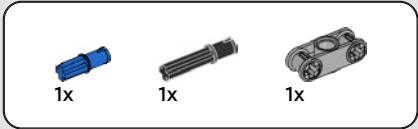
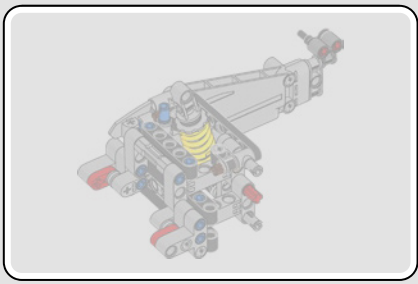
296



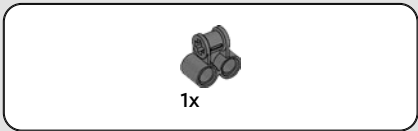
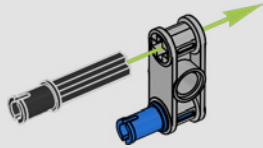


297

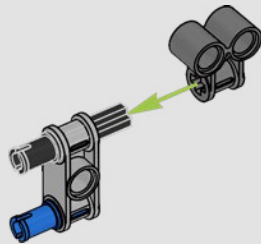




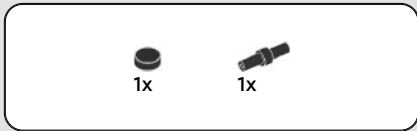
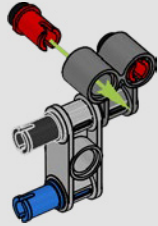
298



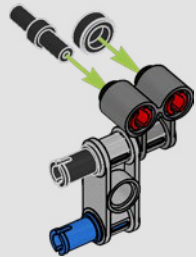
299

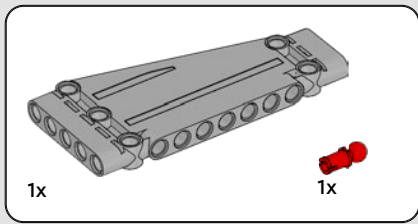


300

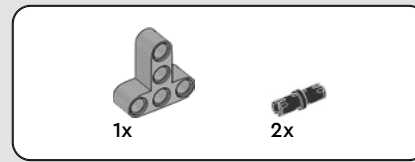
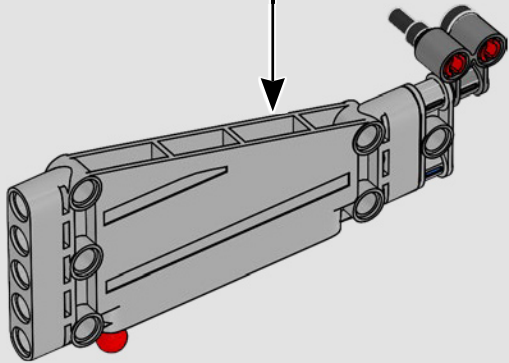
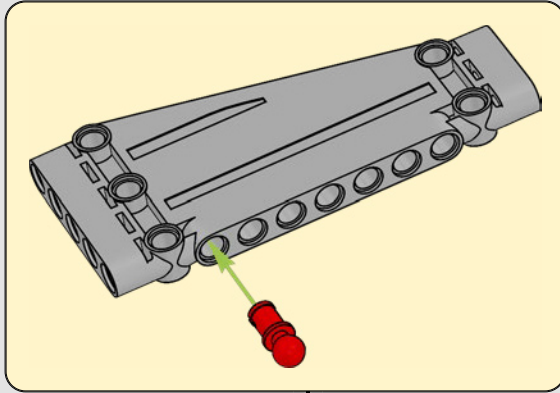


301

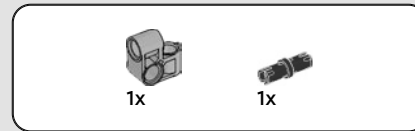
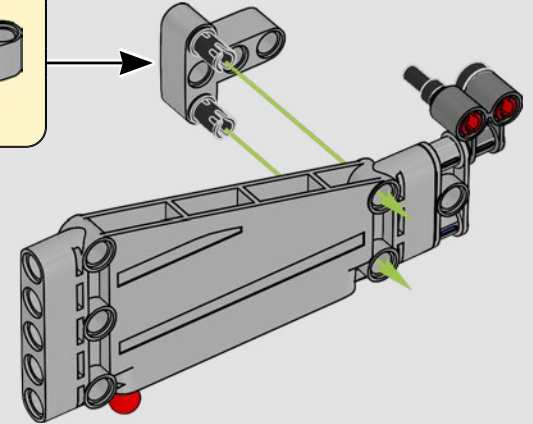
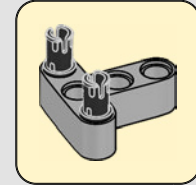




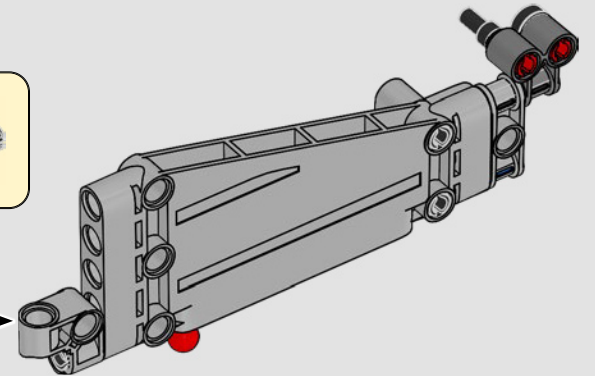
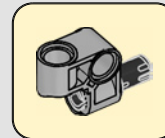
302

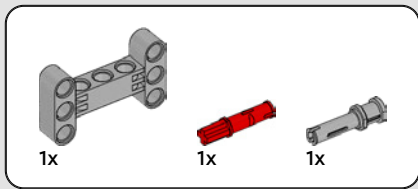


303

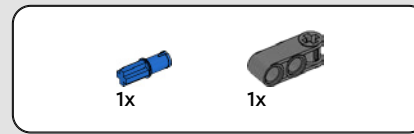
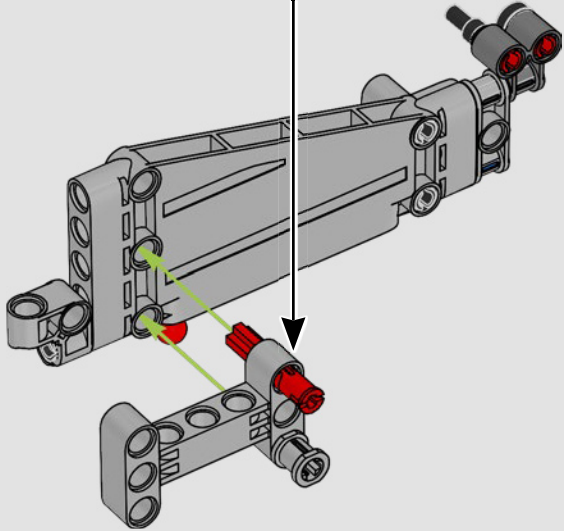
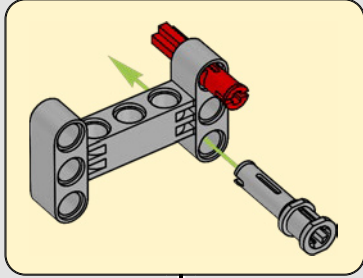


304

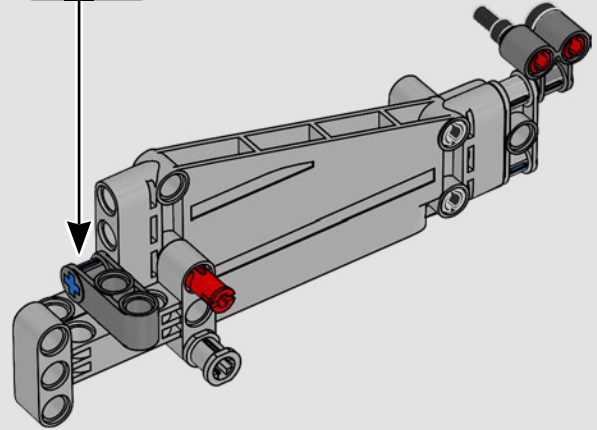


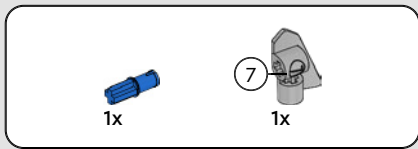


305

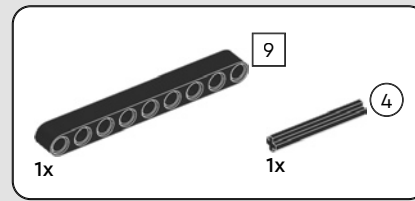
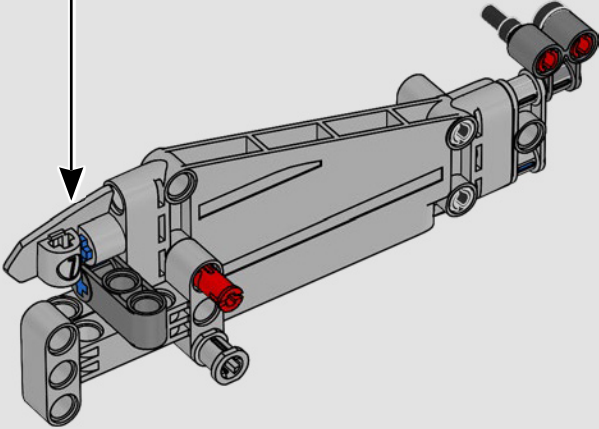
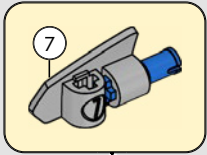


306

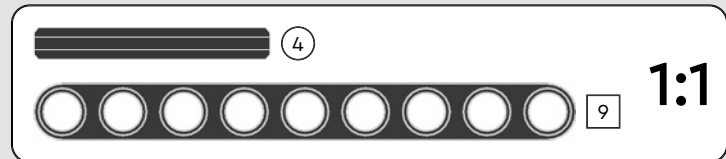
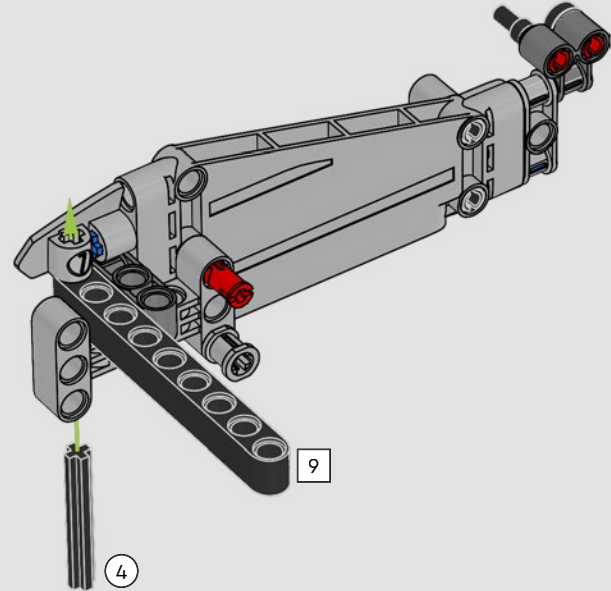




307

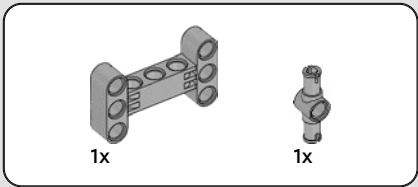


308

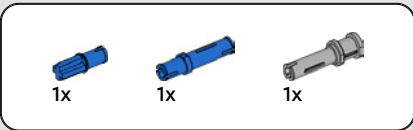
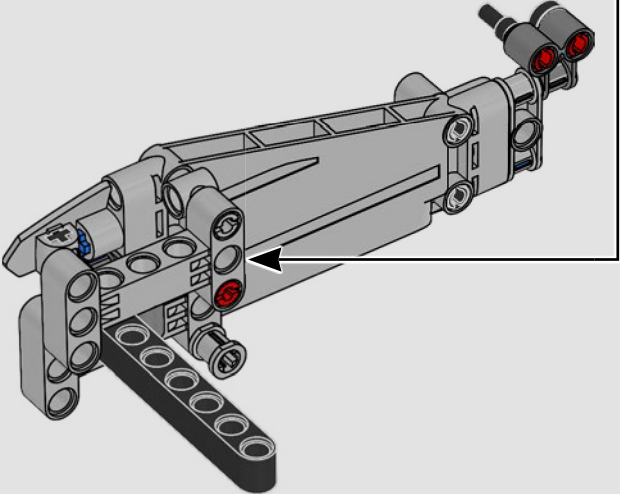
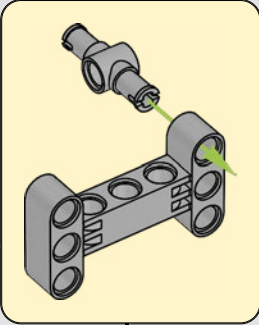


1:1

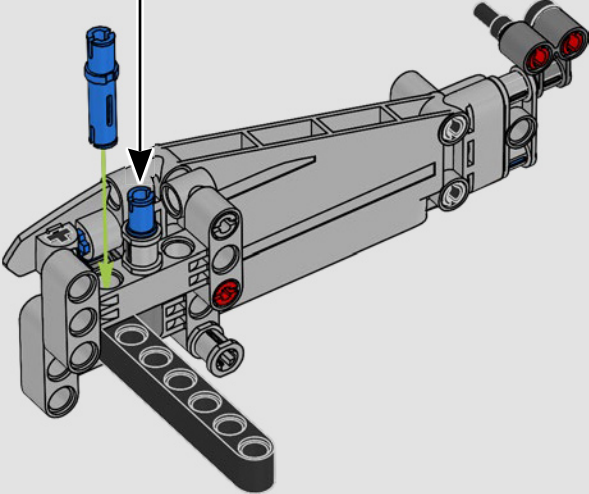
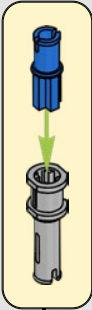


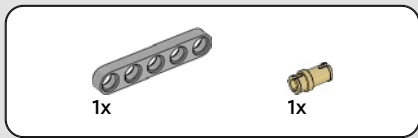


309

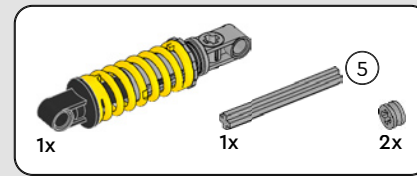
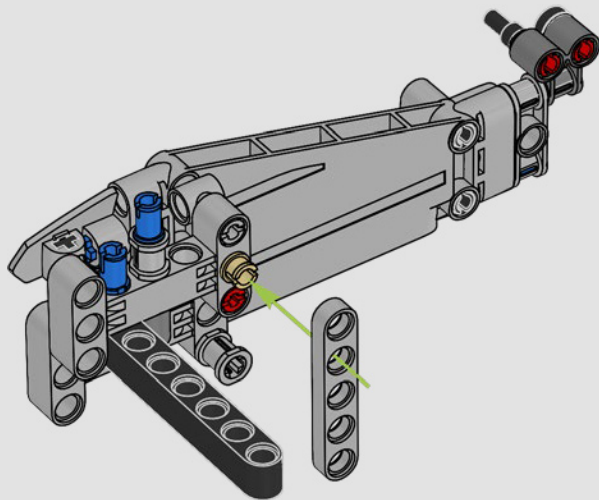


310

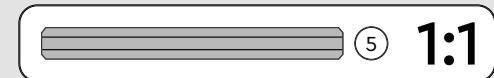
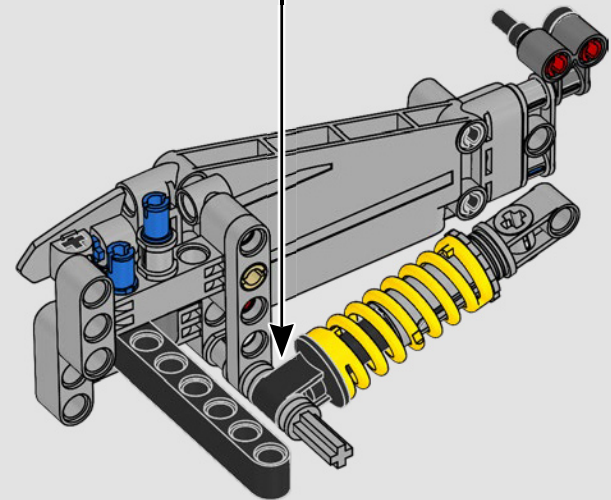
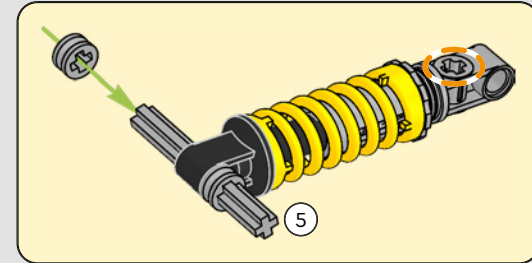


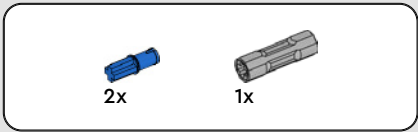


311

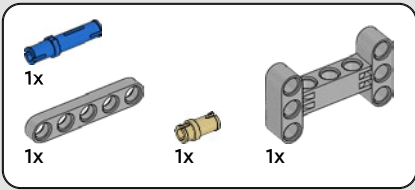
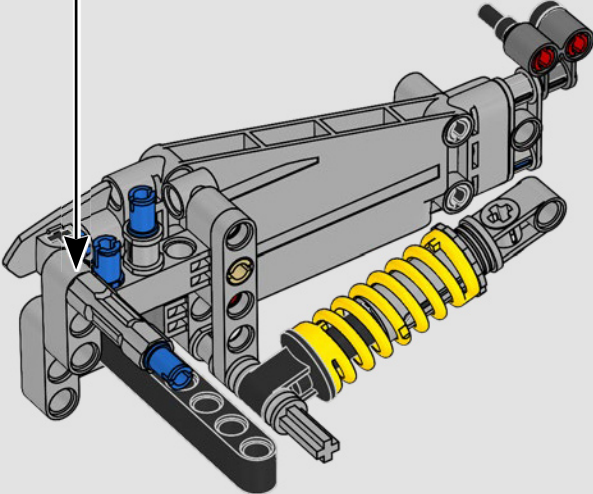
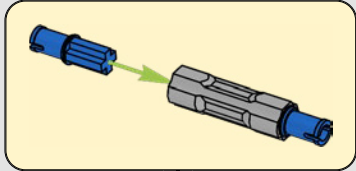


312

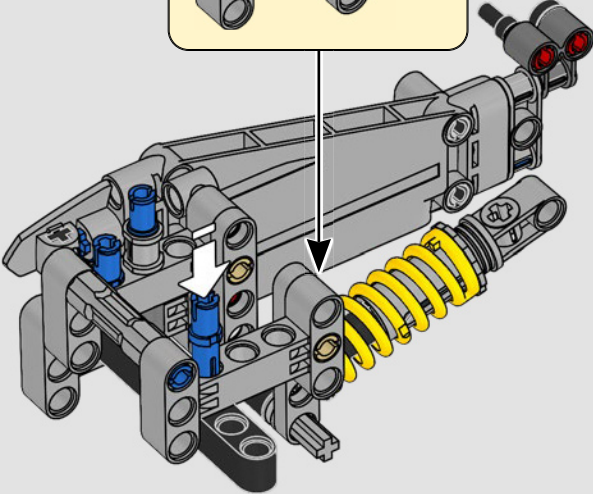
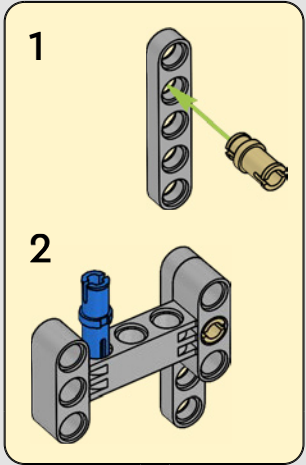


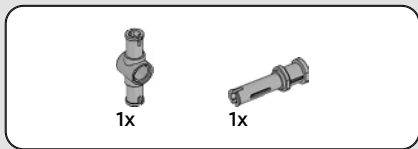


313

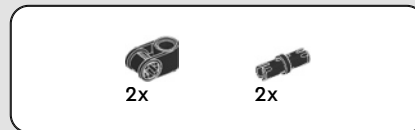
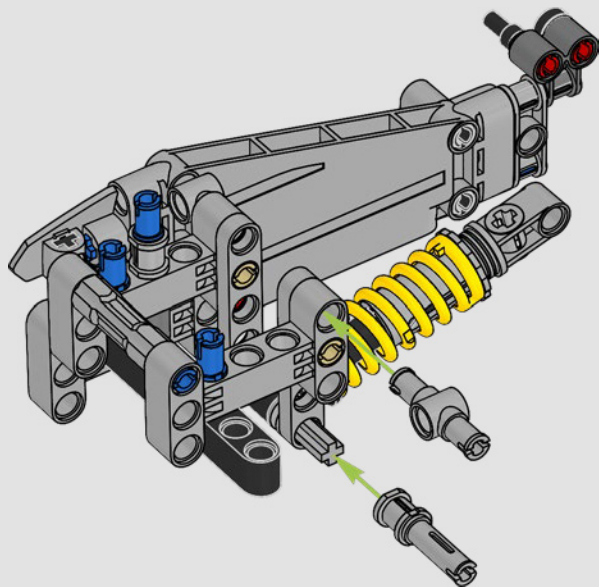


314

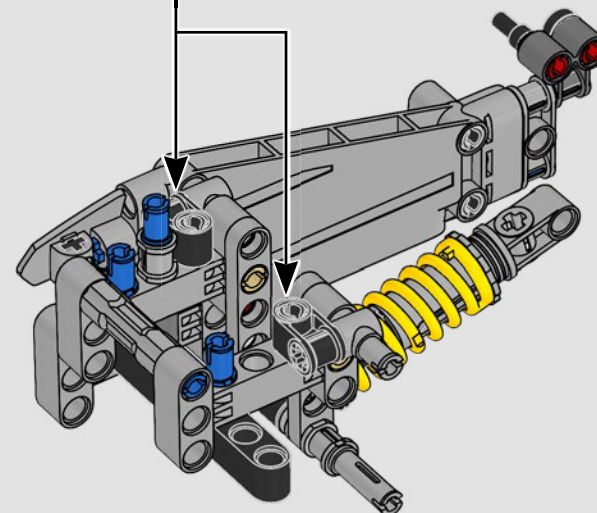


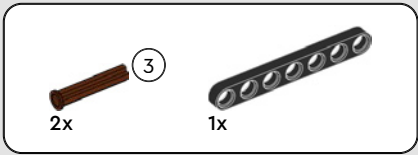


315

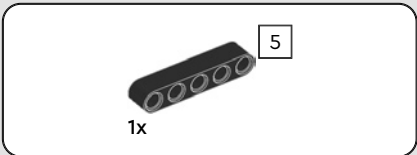
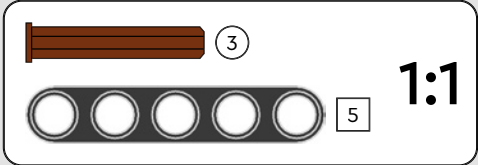
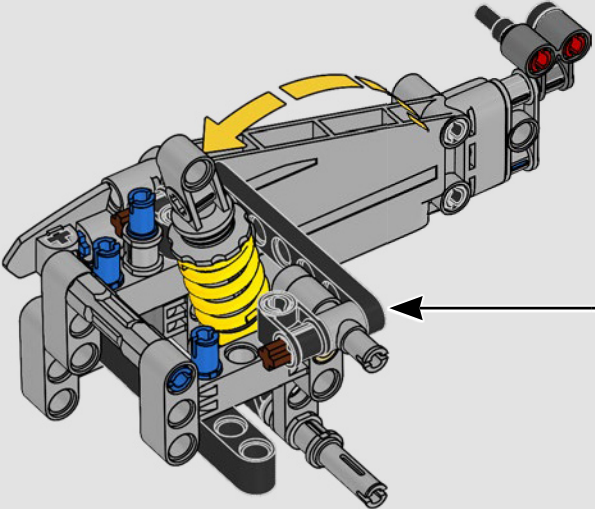
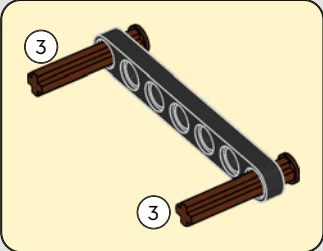


316

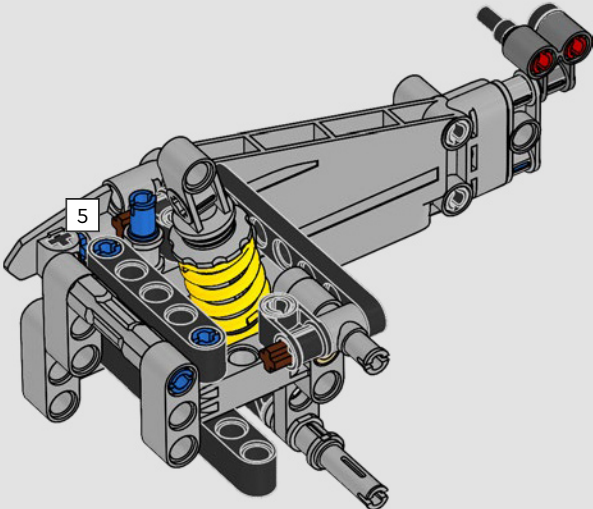


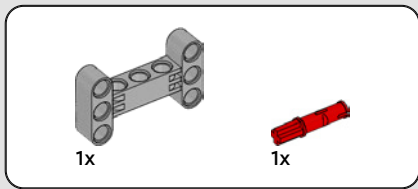


317

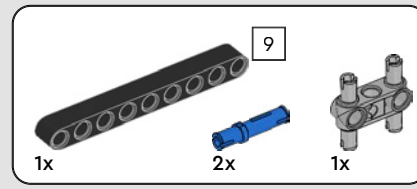
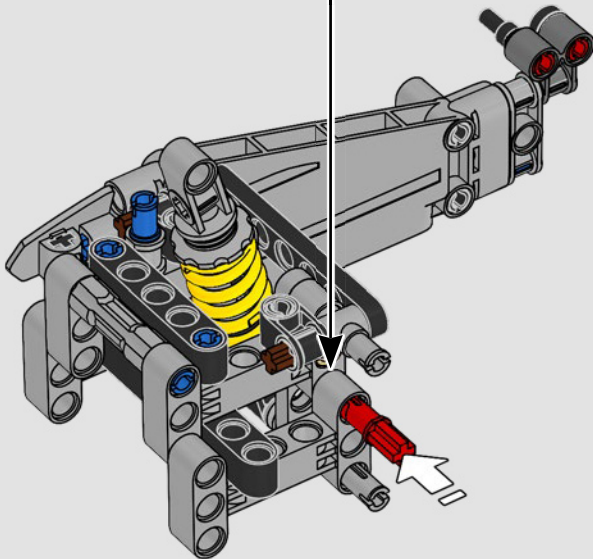
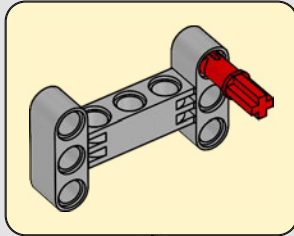


318

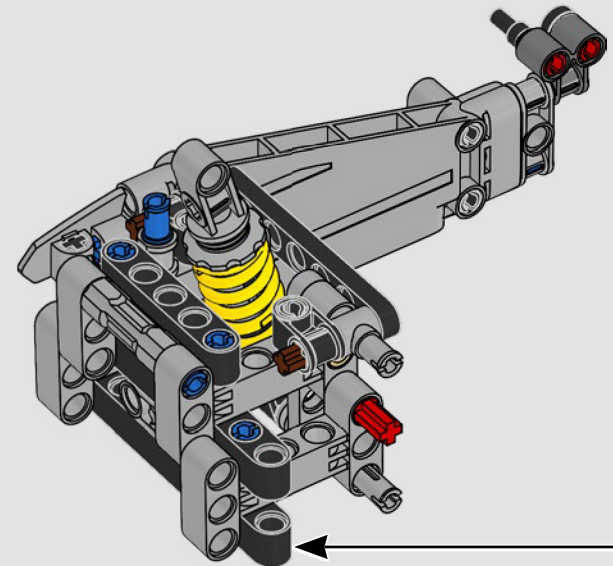
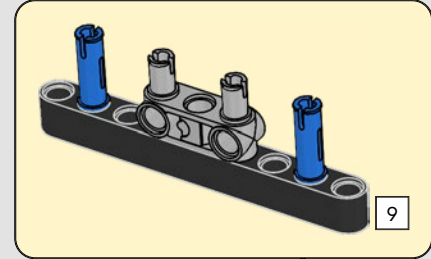


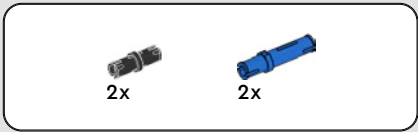


319

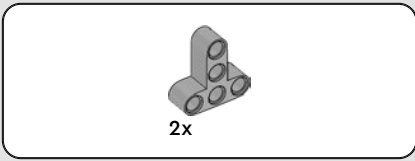
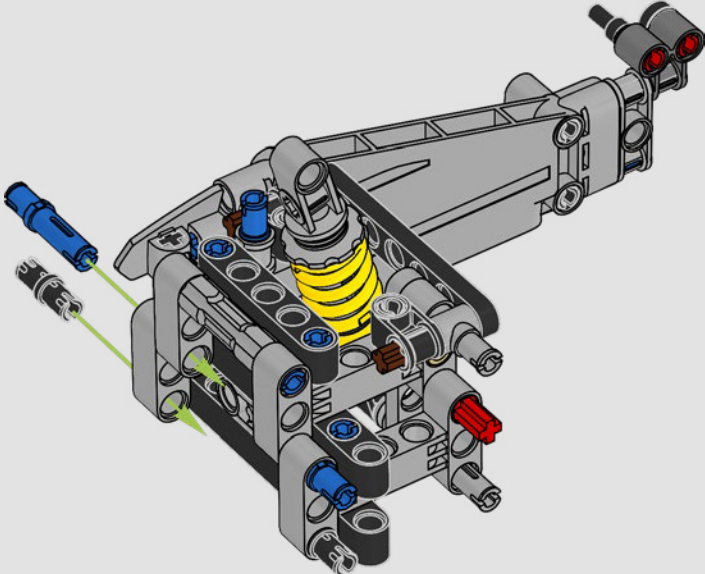


320

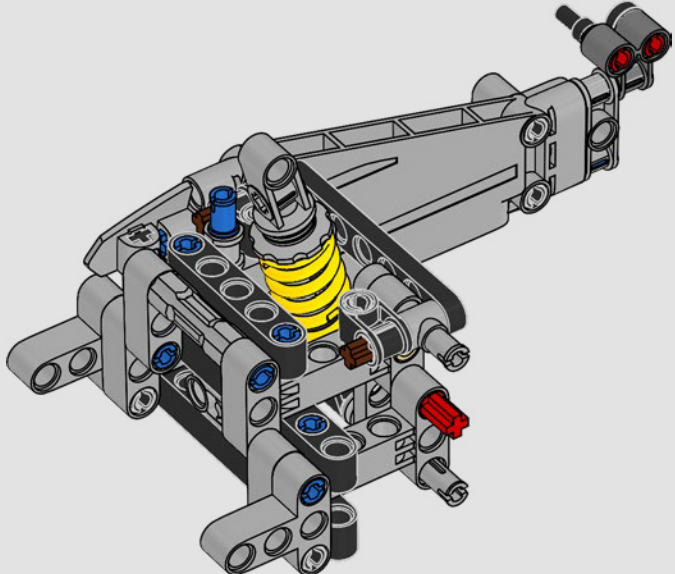


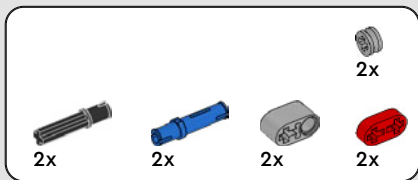


321

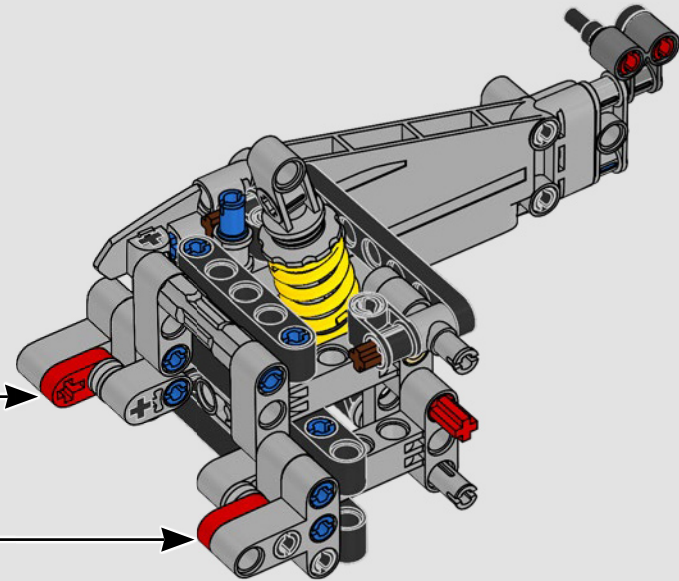
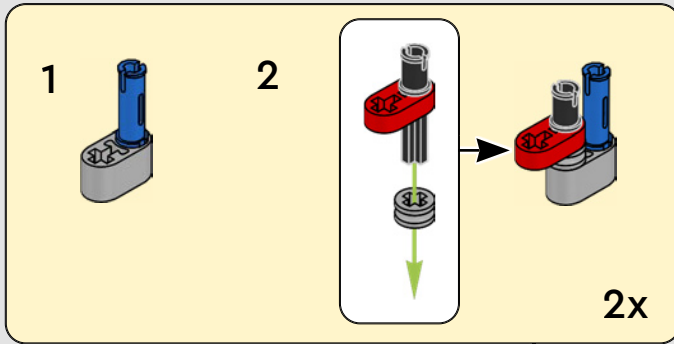


322





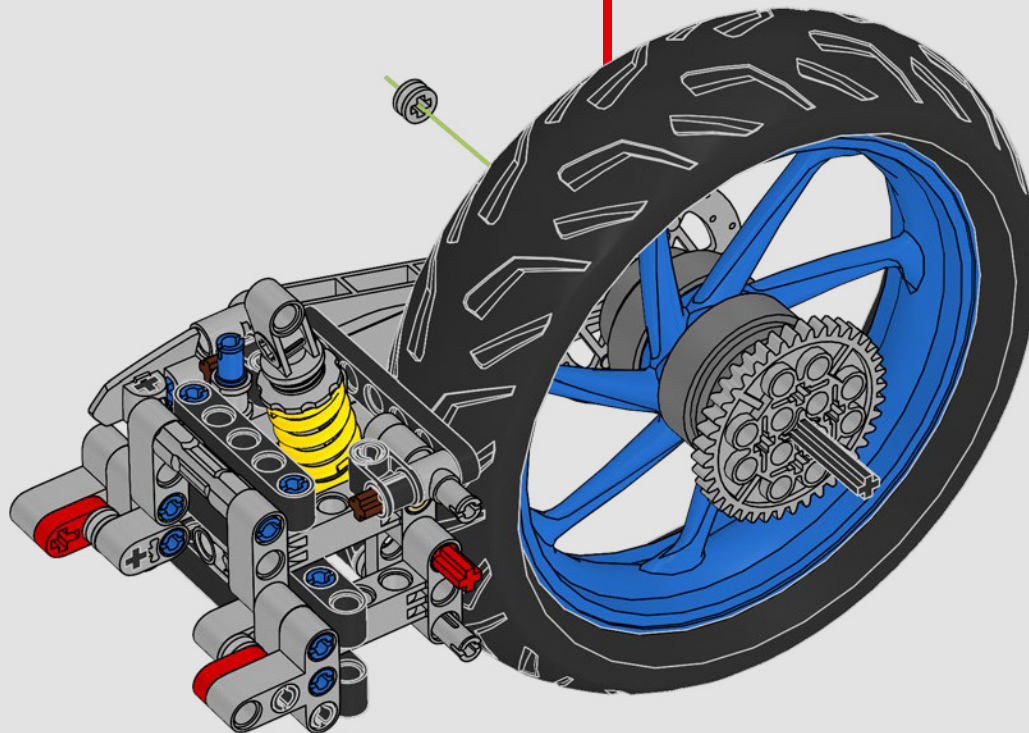
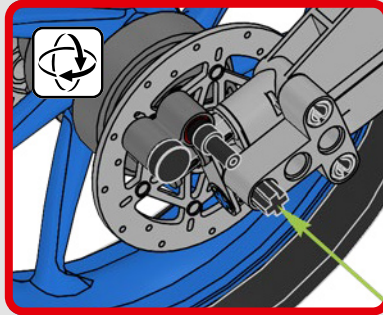
323



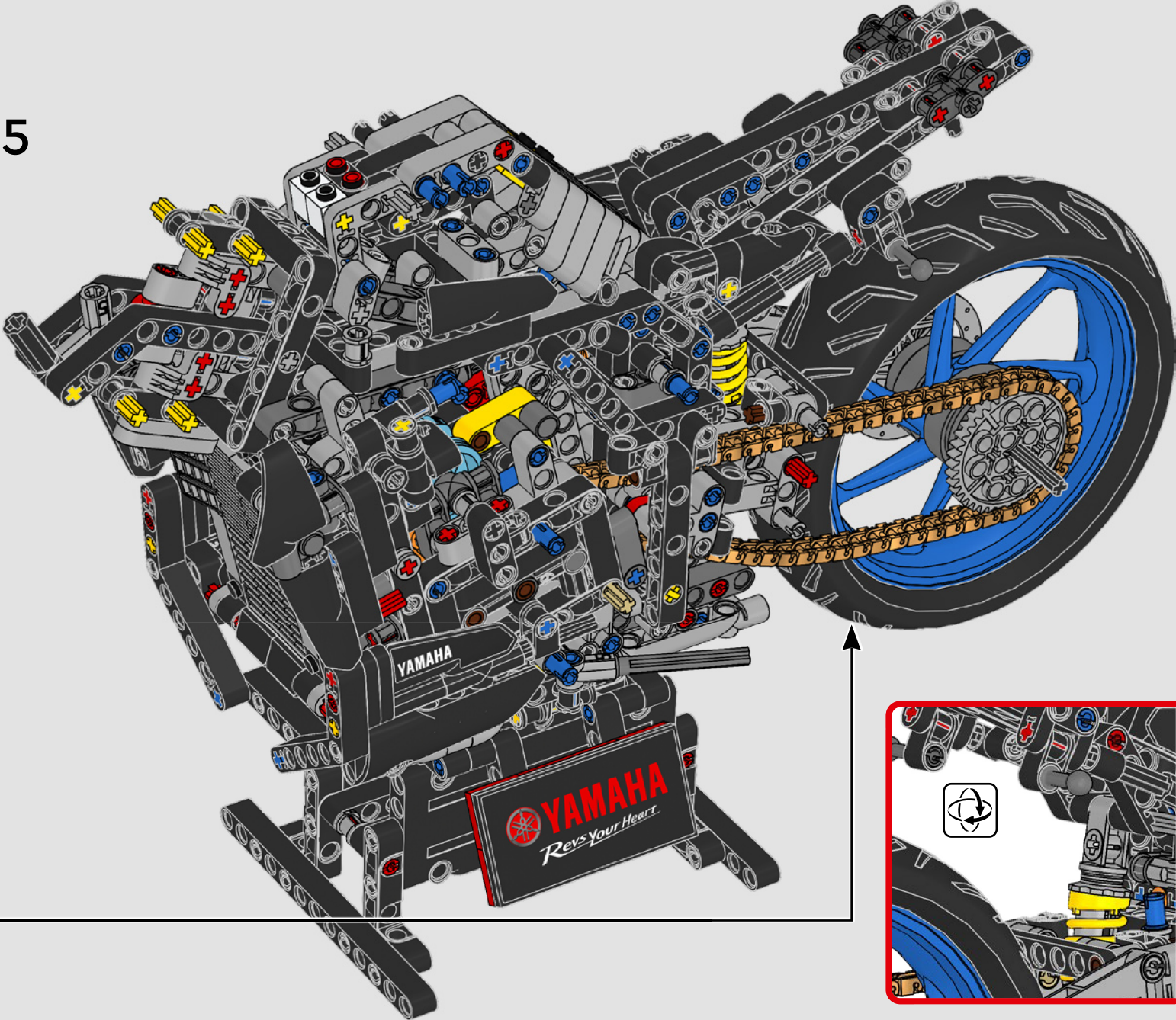


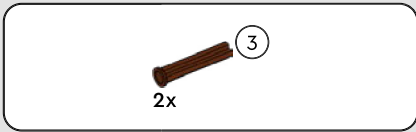
1x

324

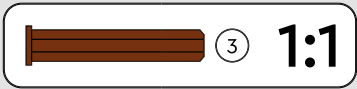
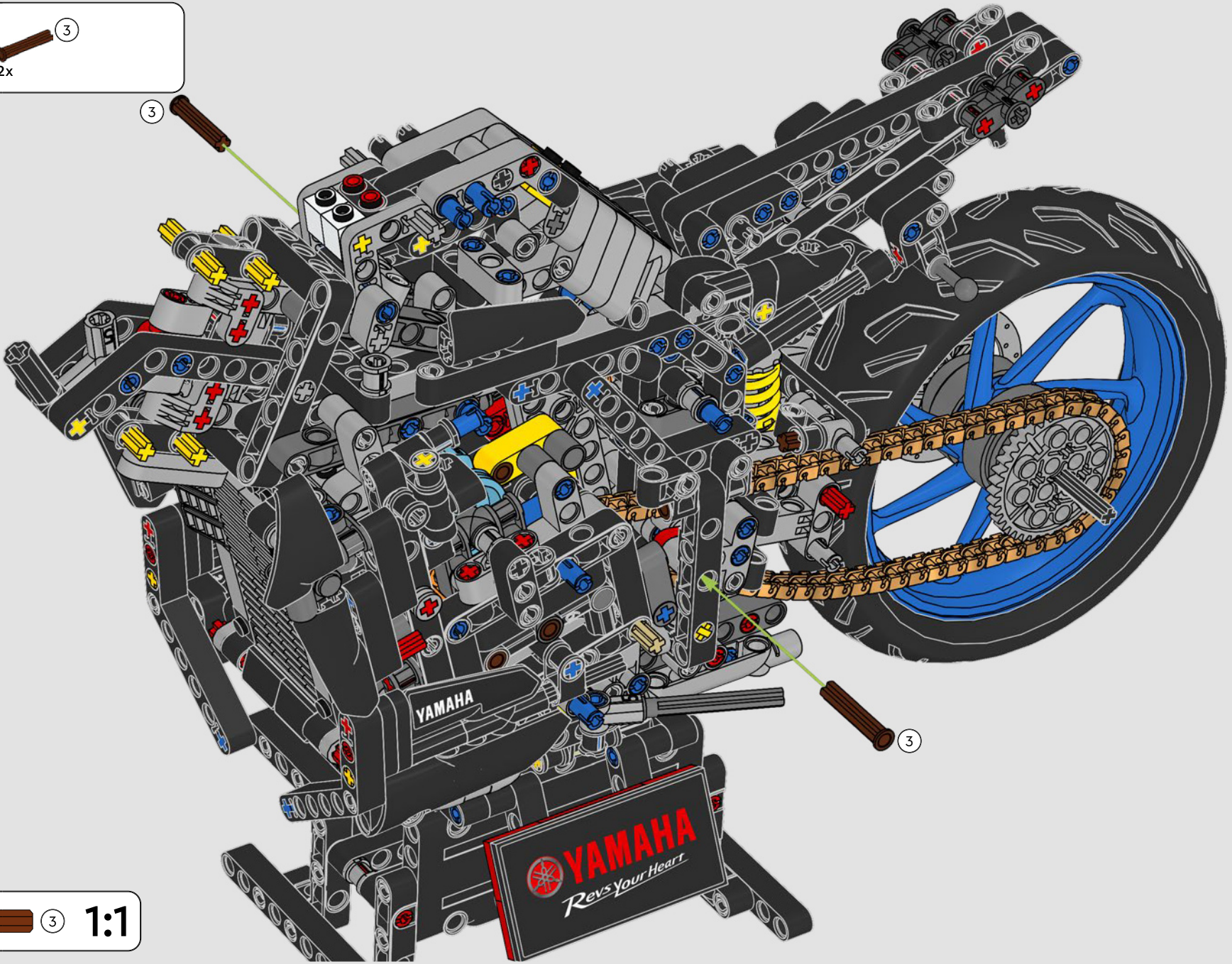


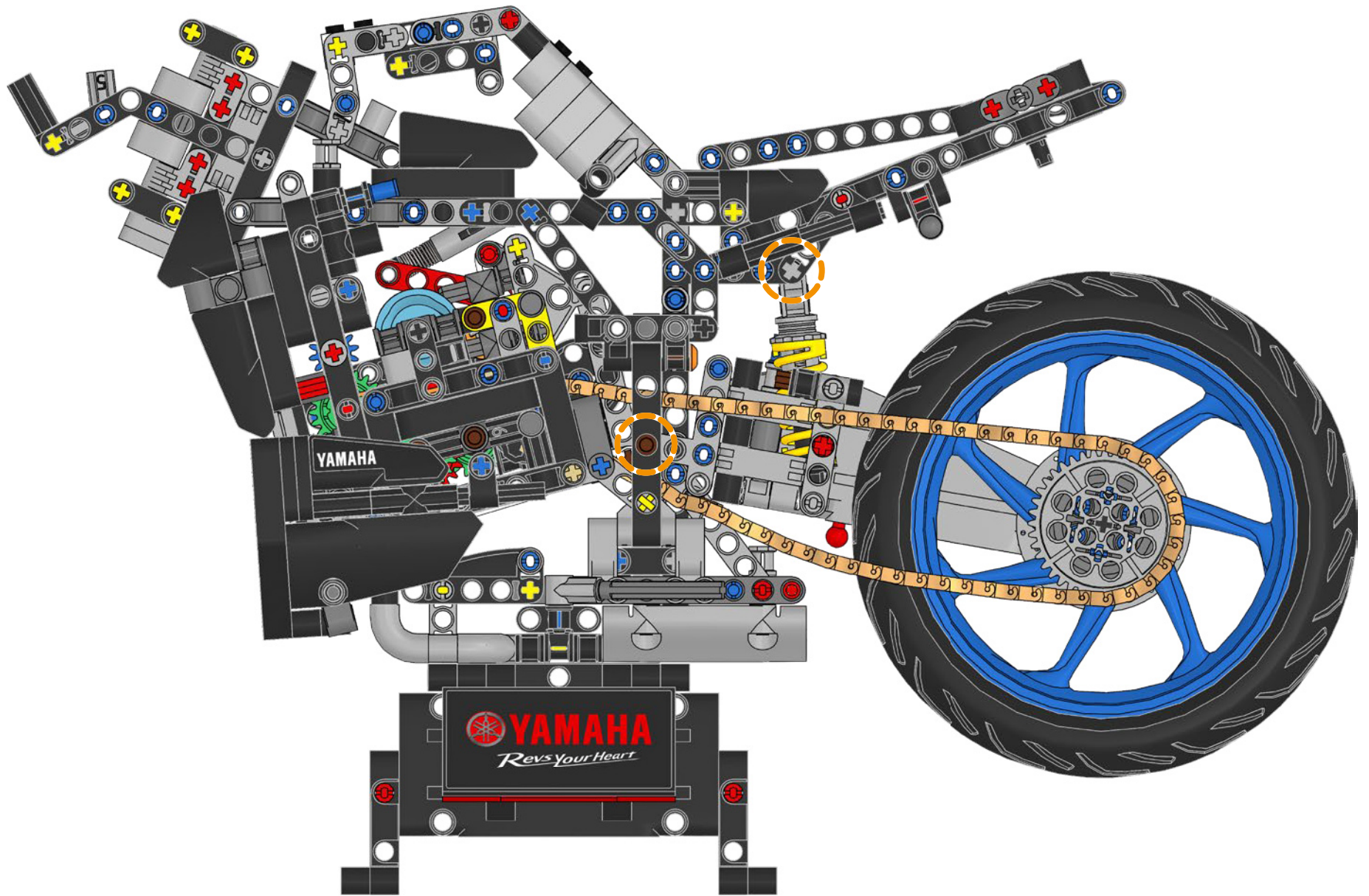
325

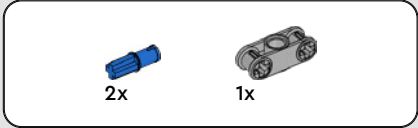
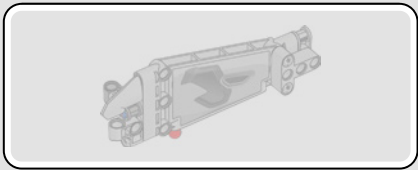




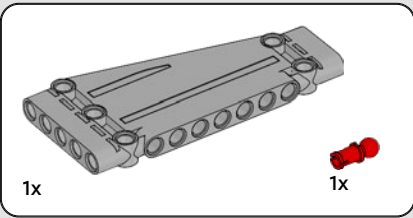
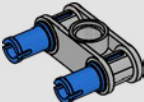
326



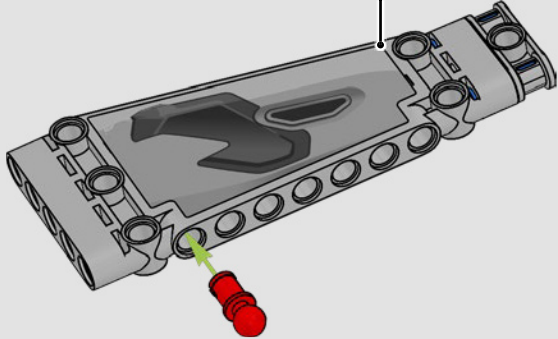


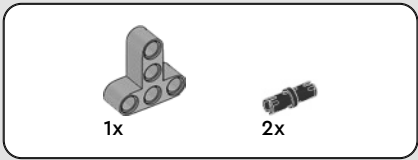


327

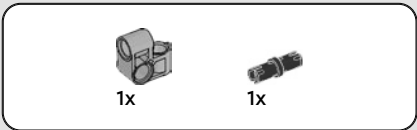
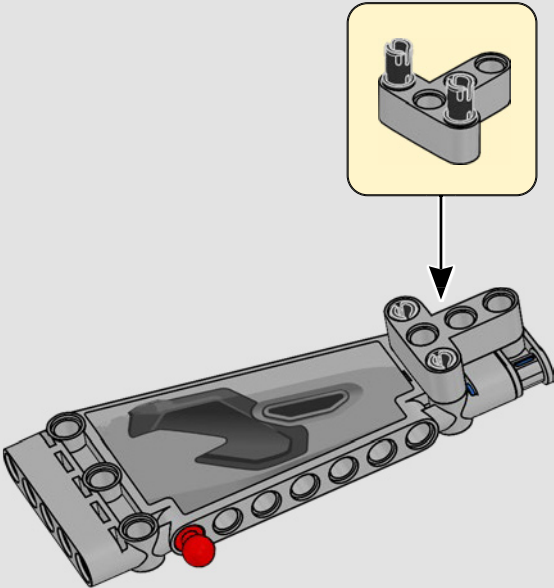


328

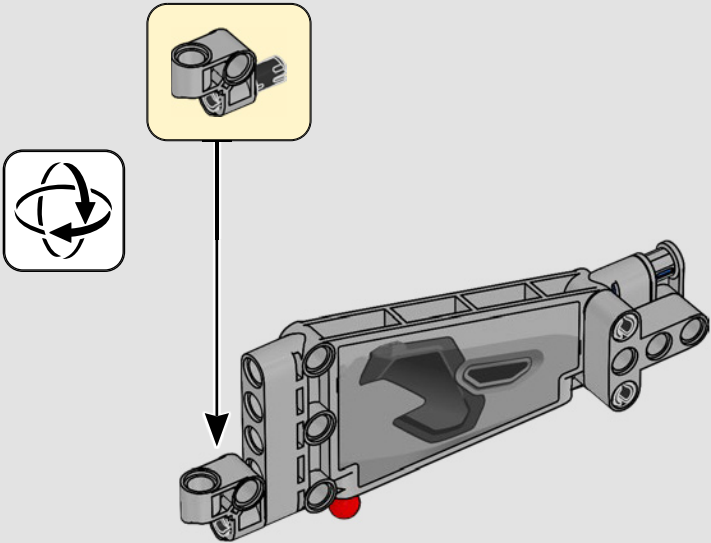


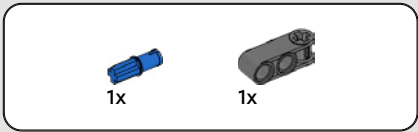


329

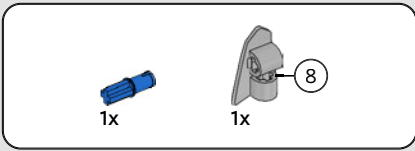
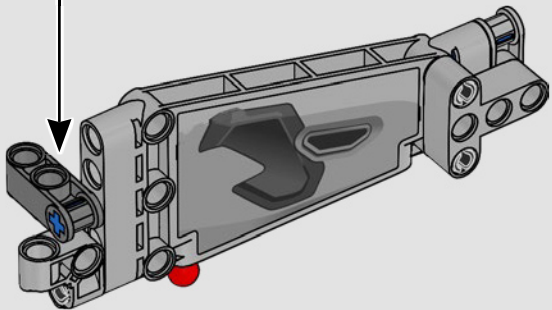
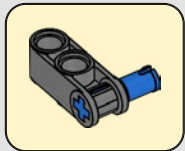


330

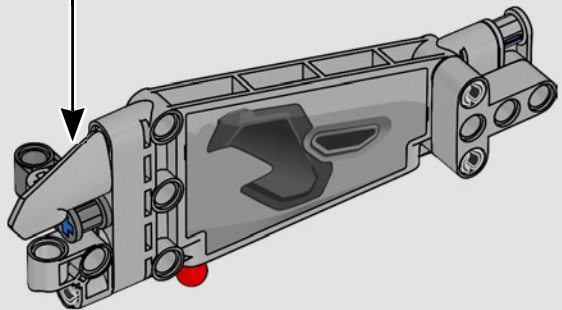
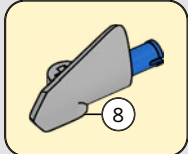




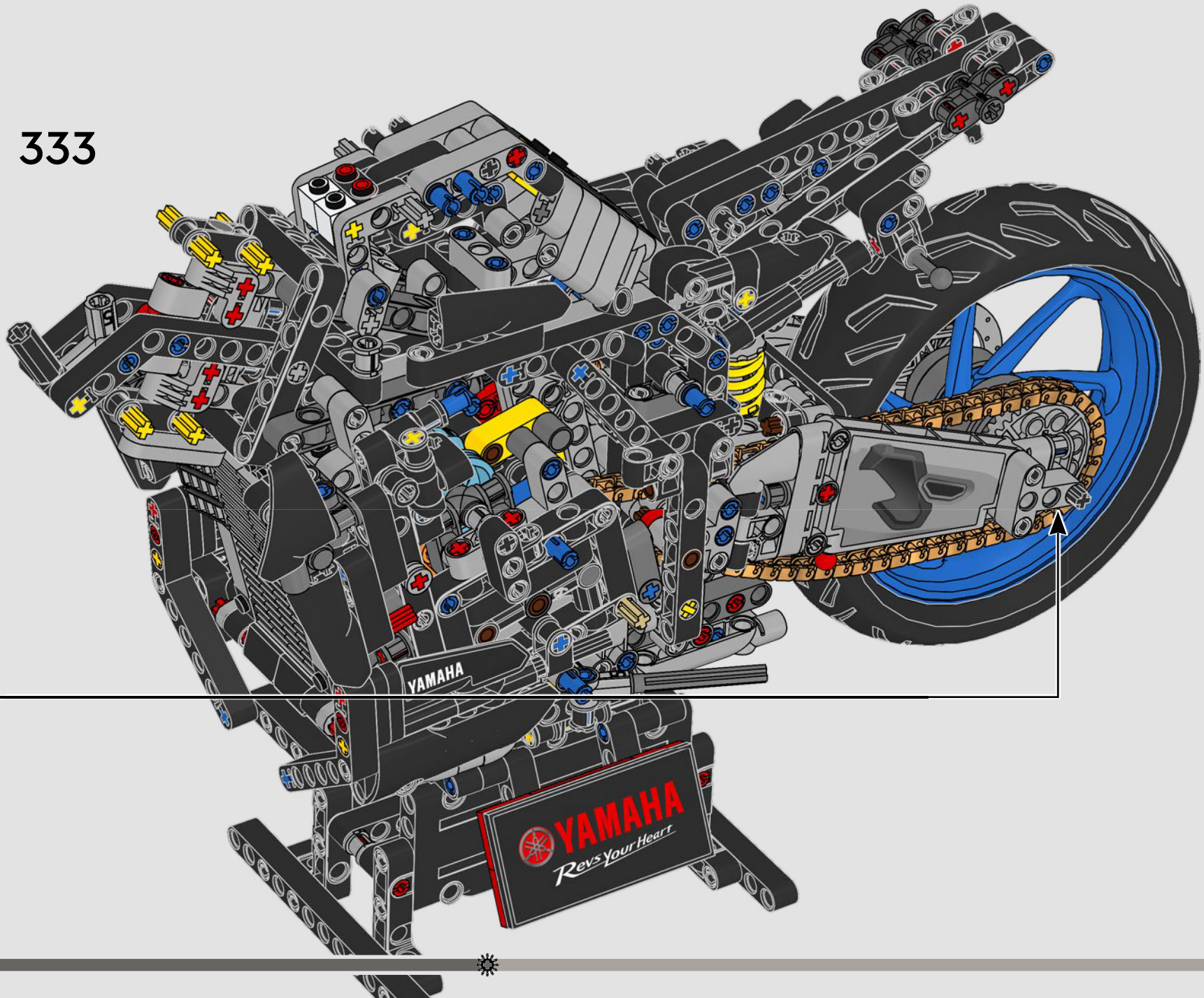
331

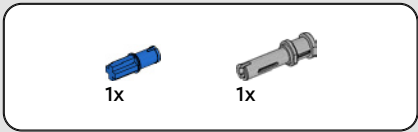


332

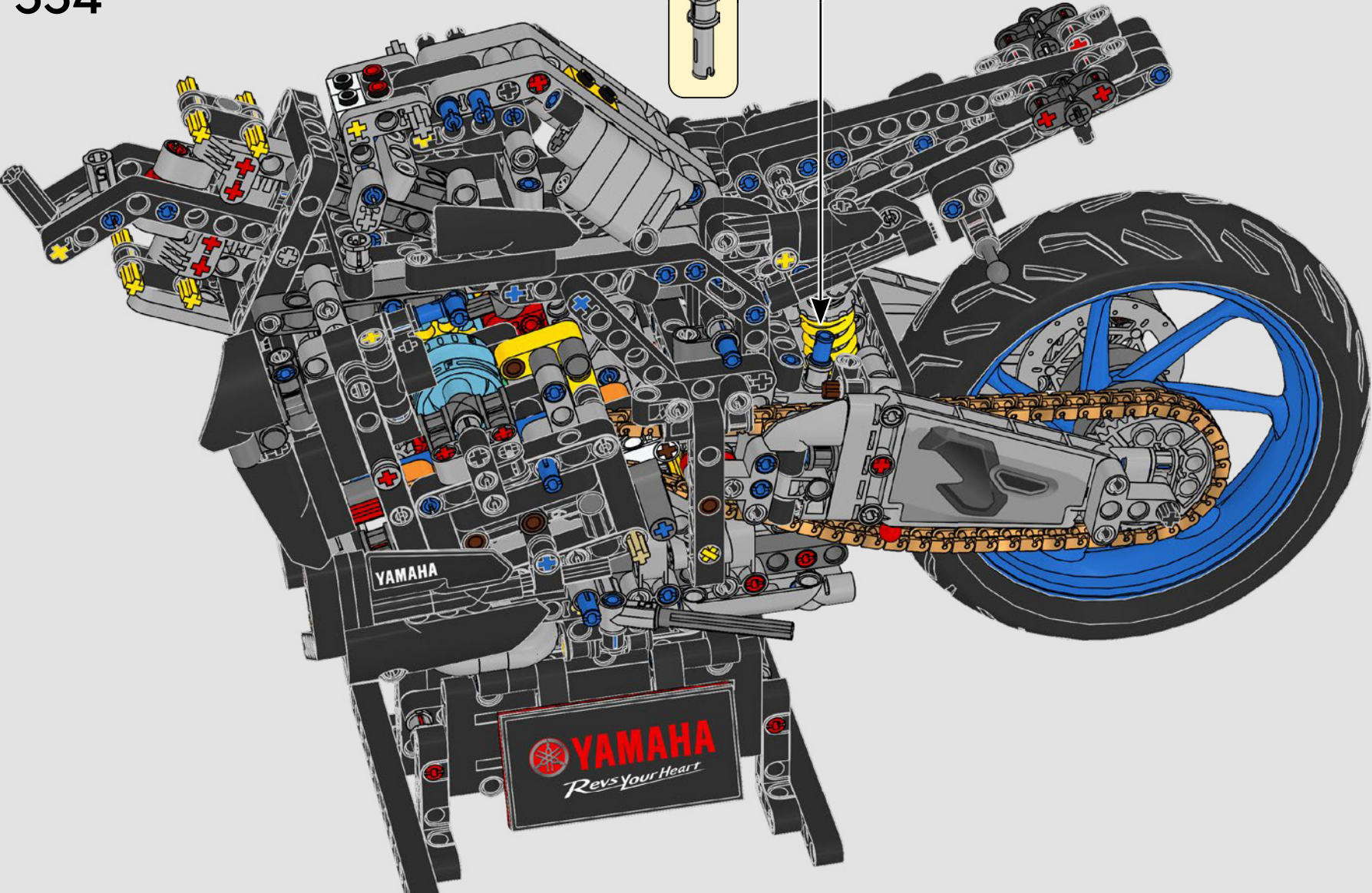
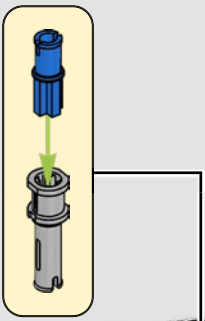


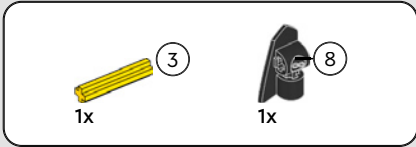
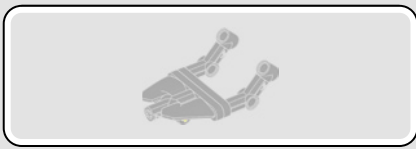
333



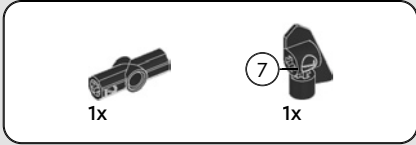
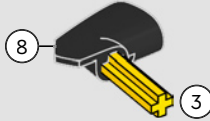


334

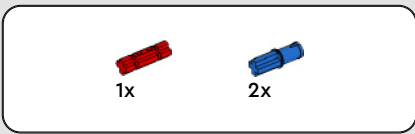
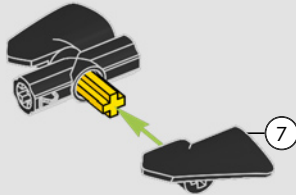




335



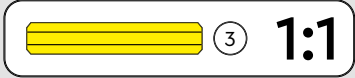
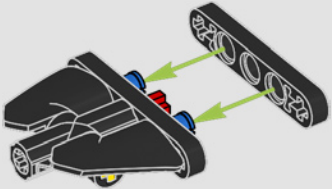
336

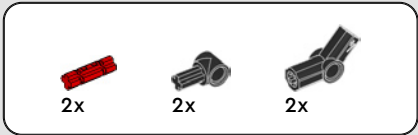


337

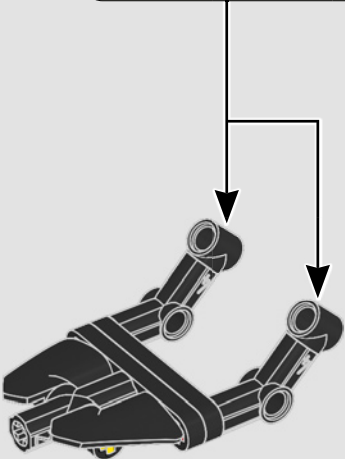
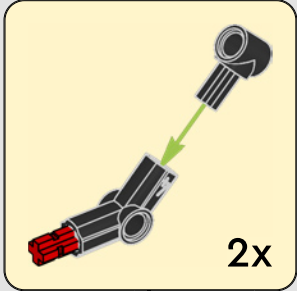


338

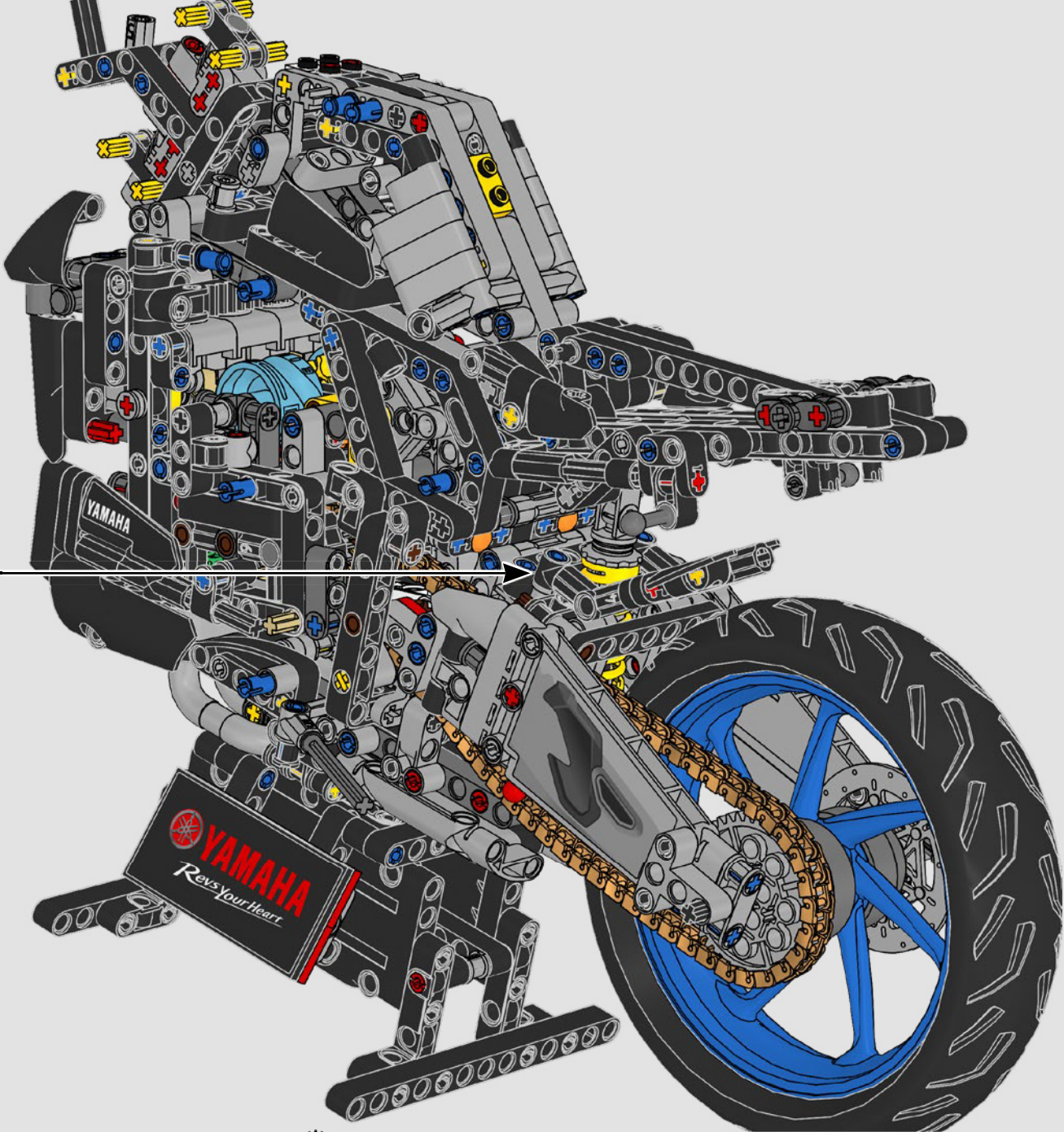





339

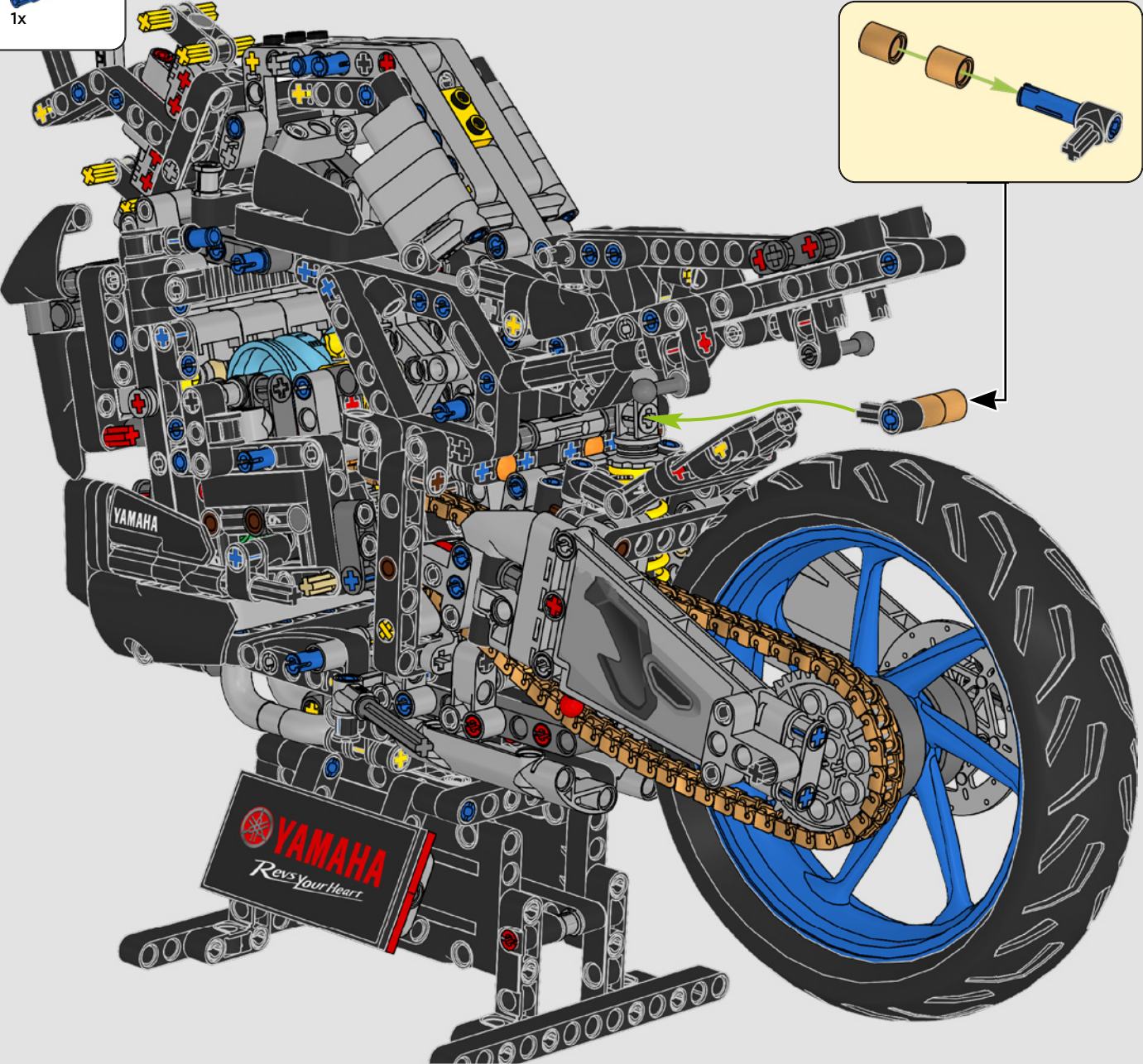


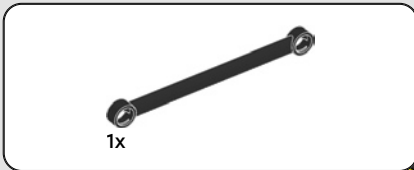
340



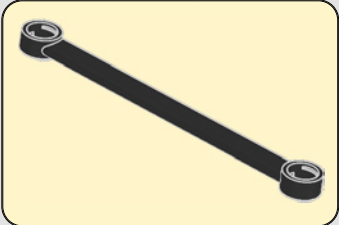
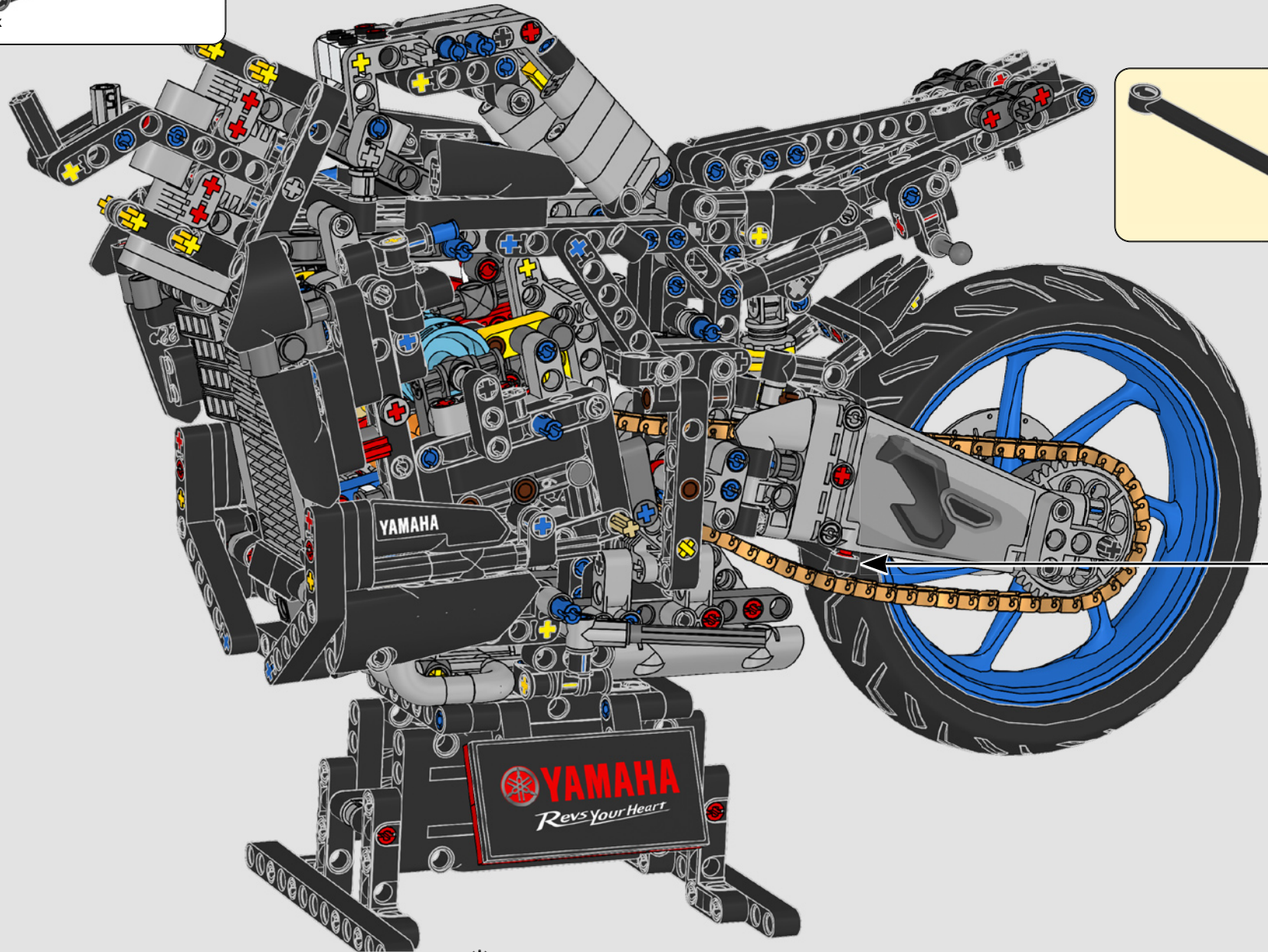
1x  2x  1x 

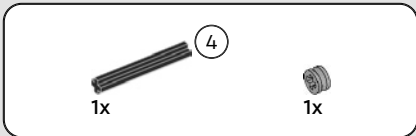
341



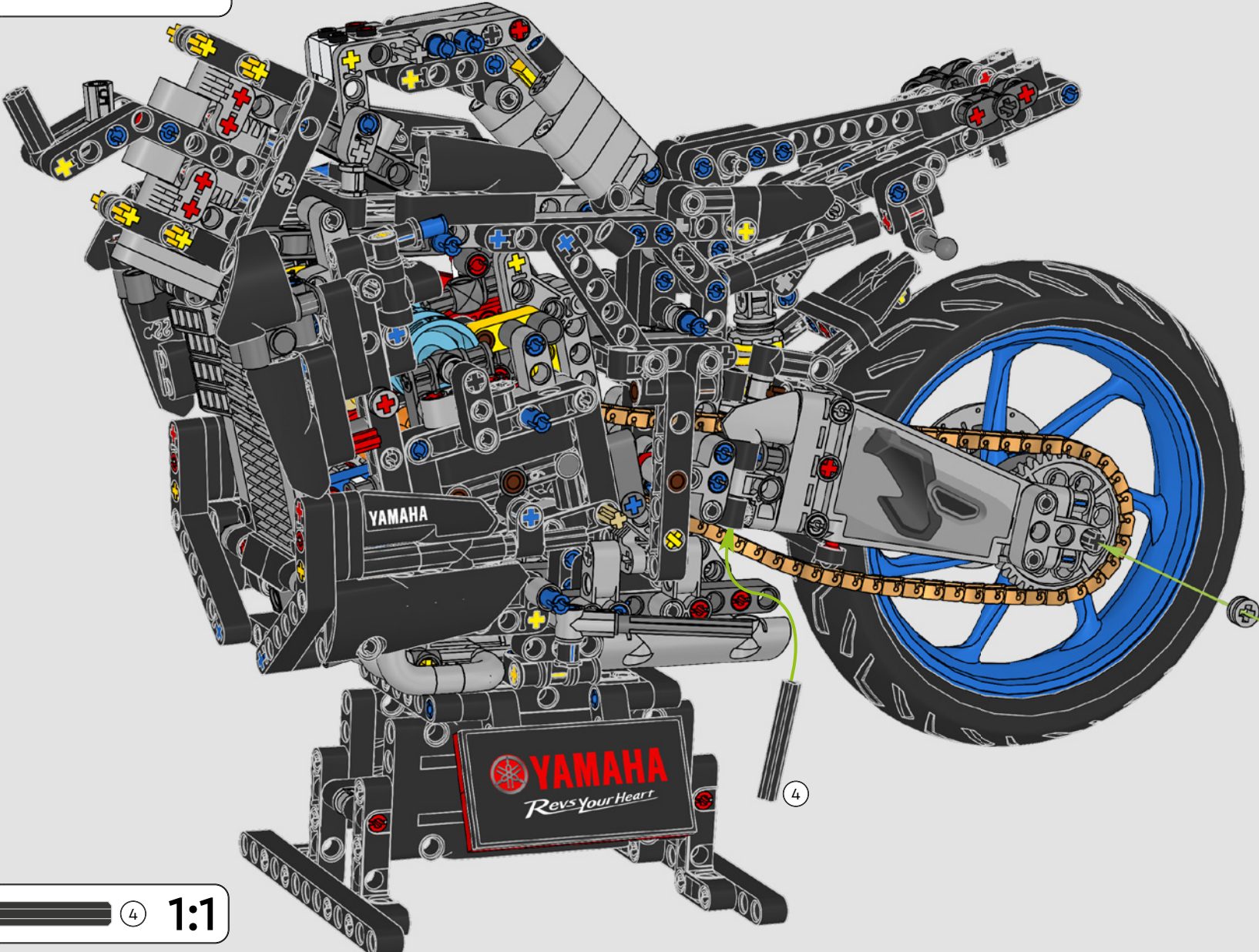


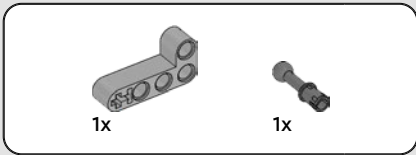
342



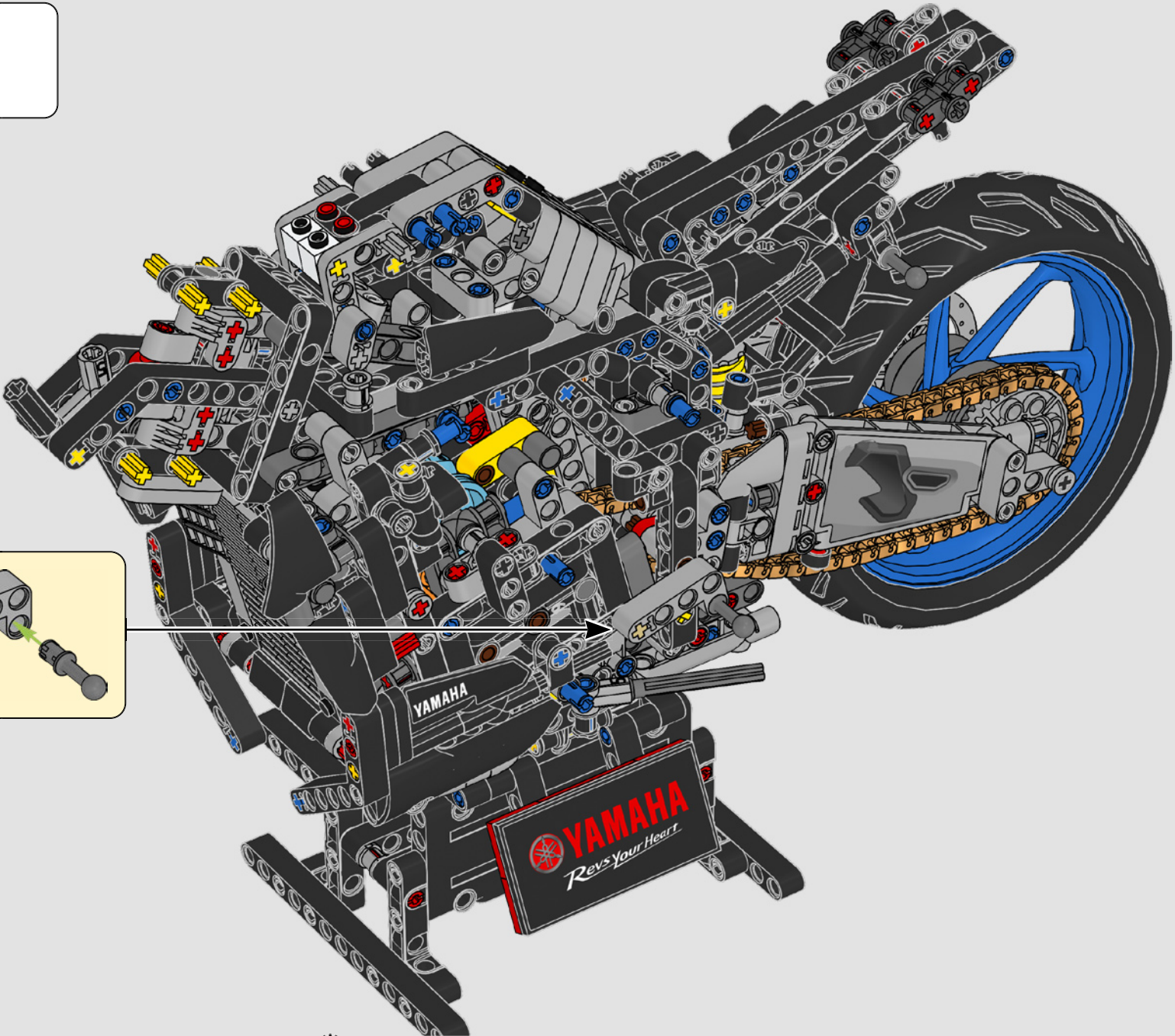
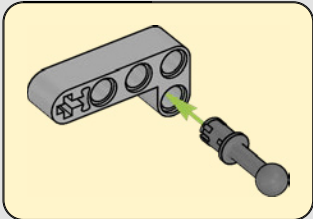


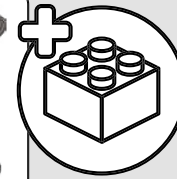
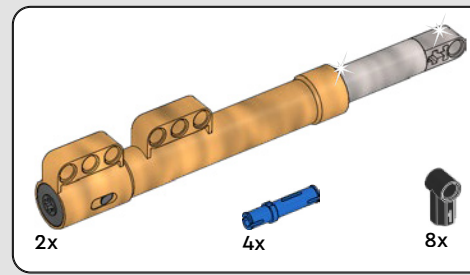
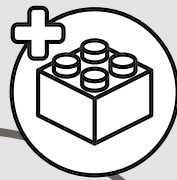
343



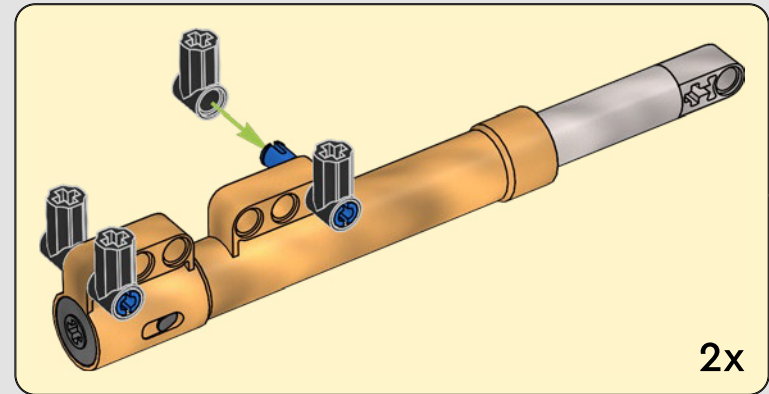


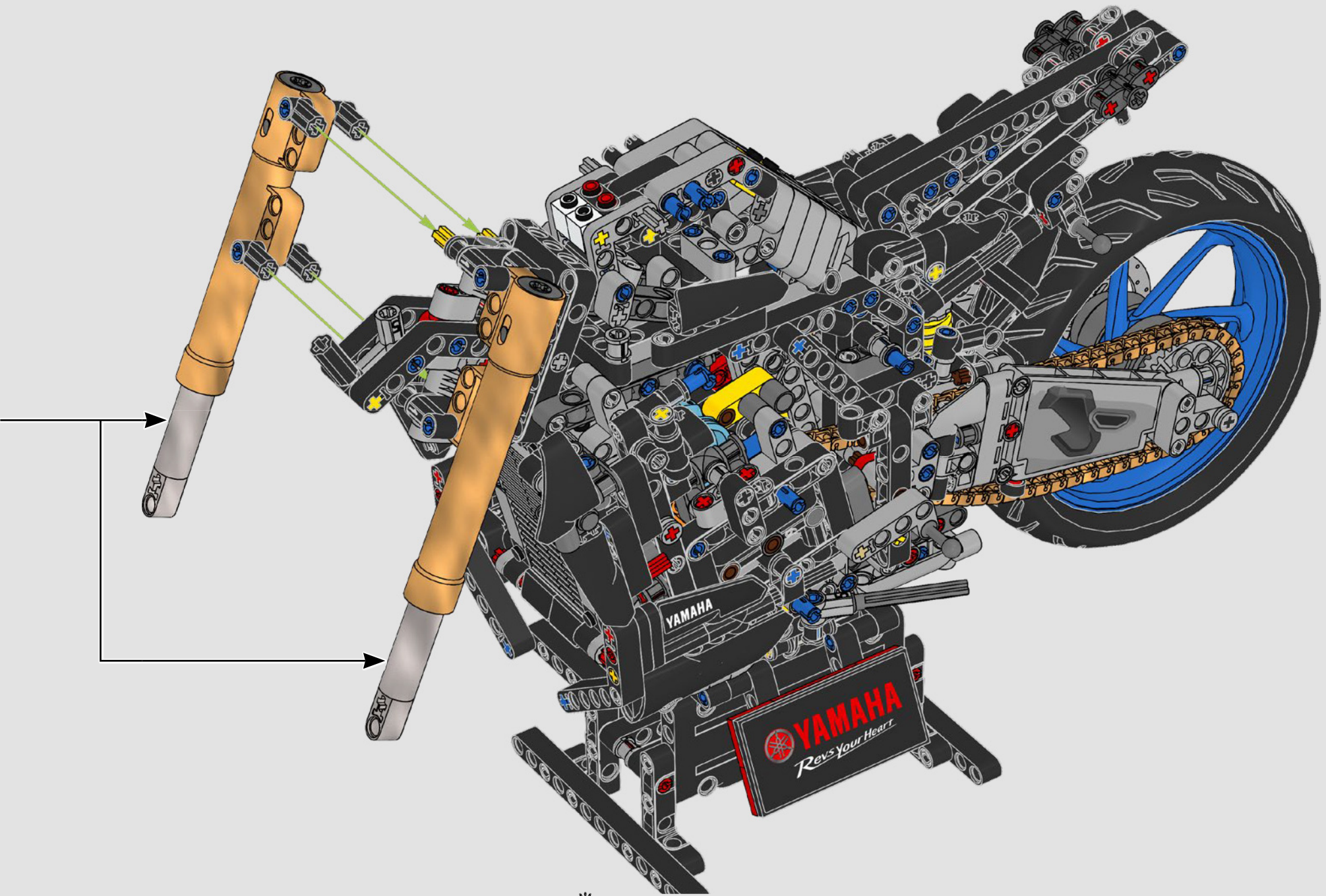
344

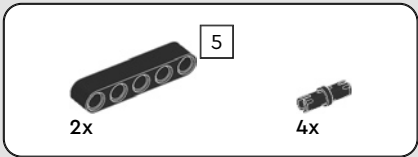




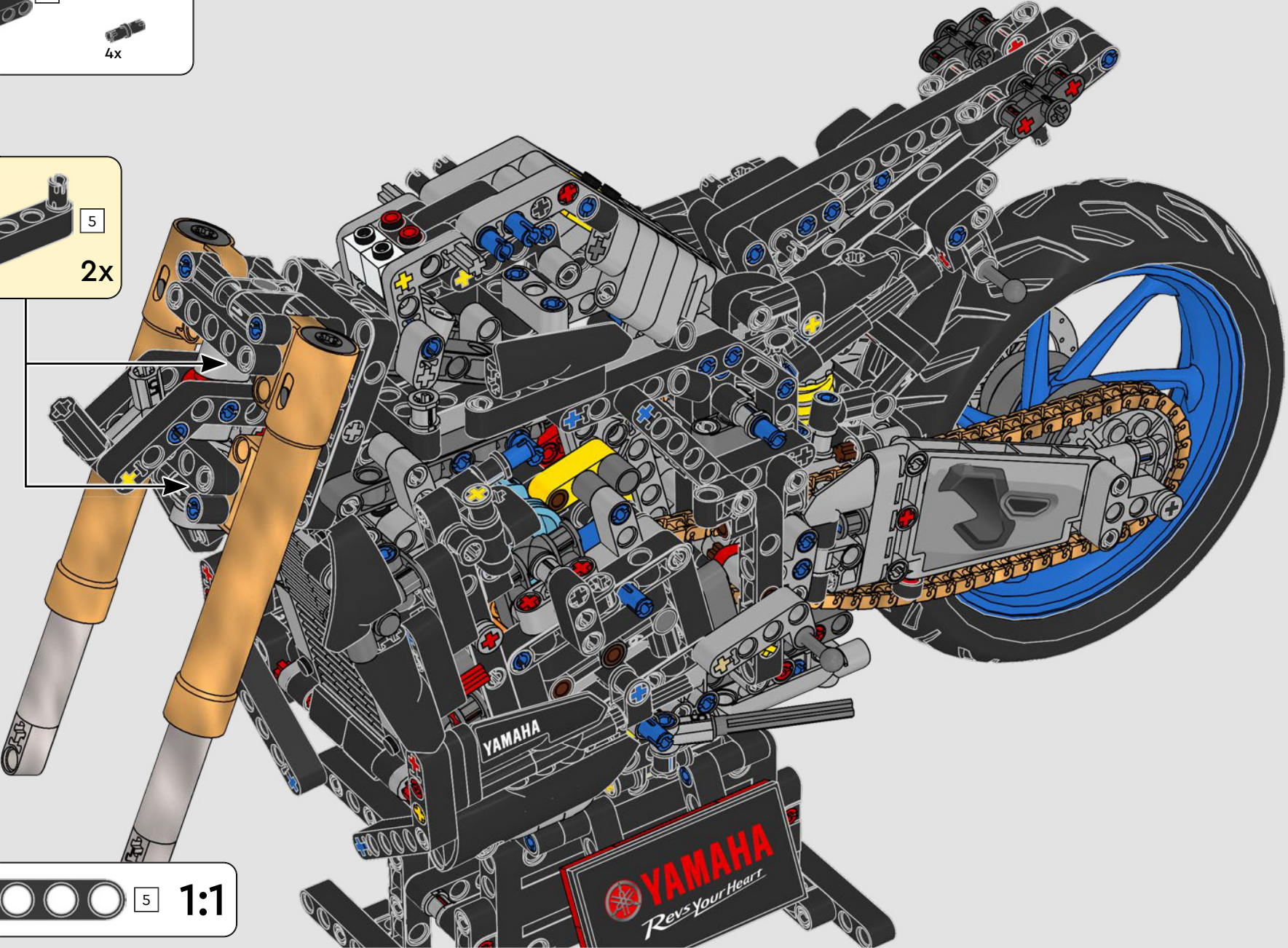
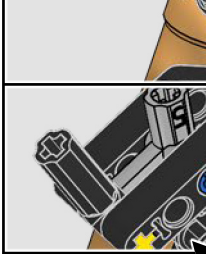
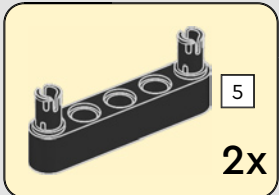
345

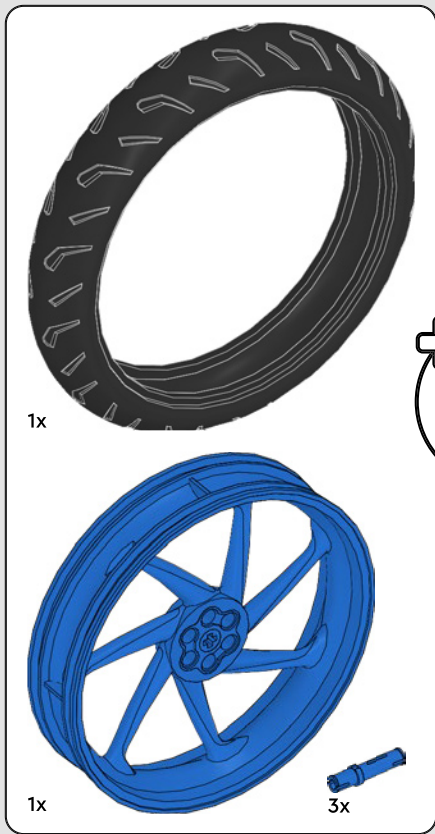




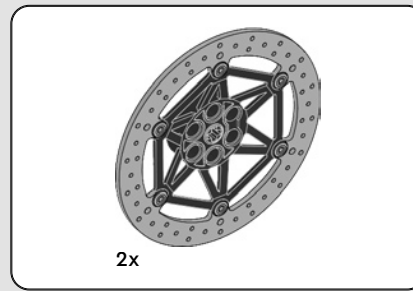
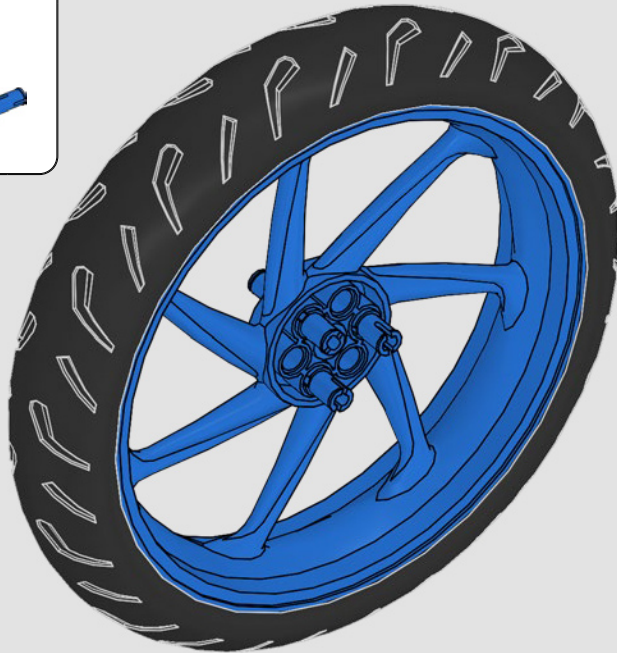


346

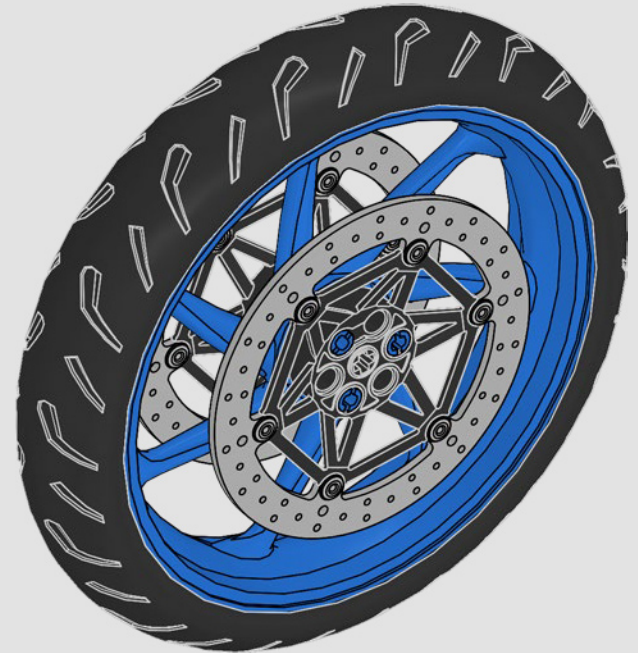


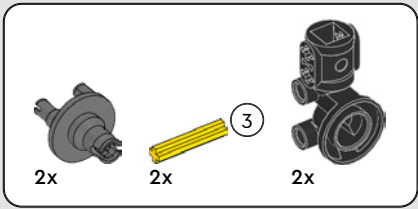


347

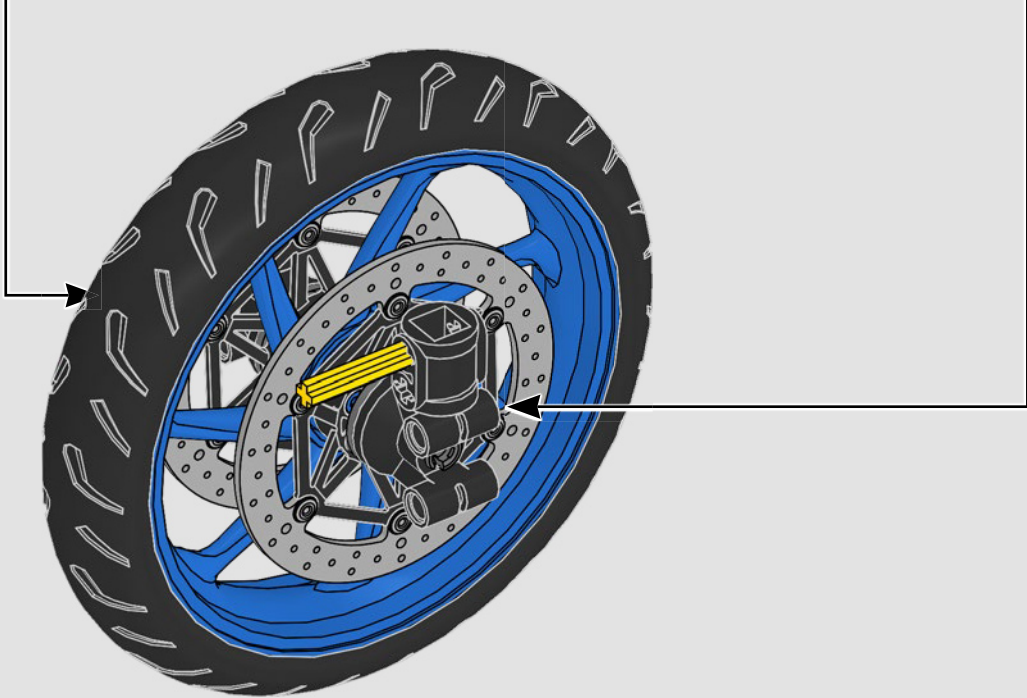
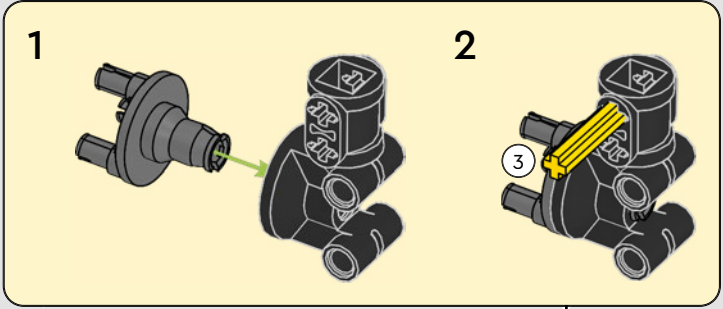
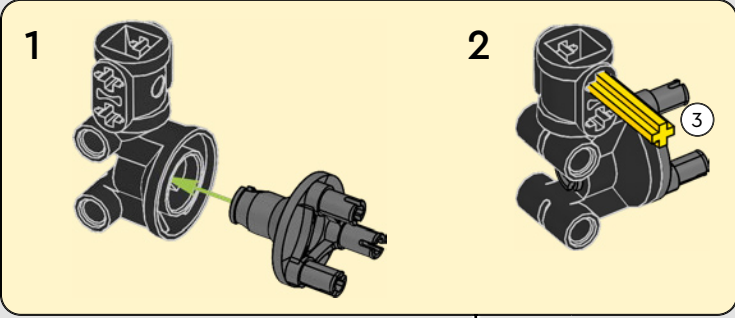


348

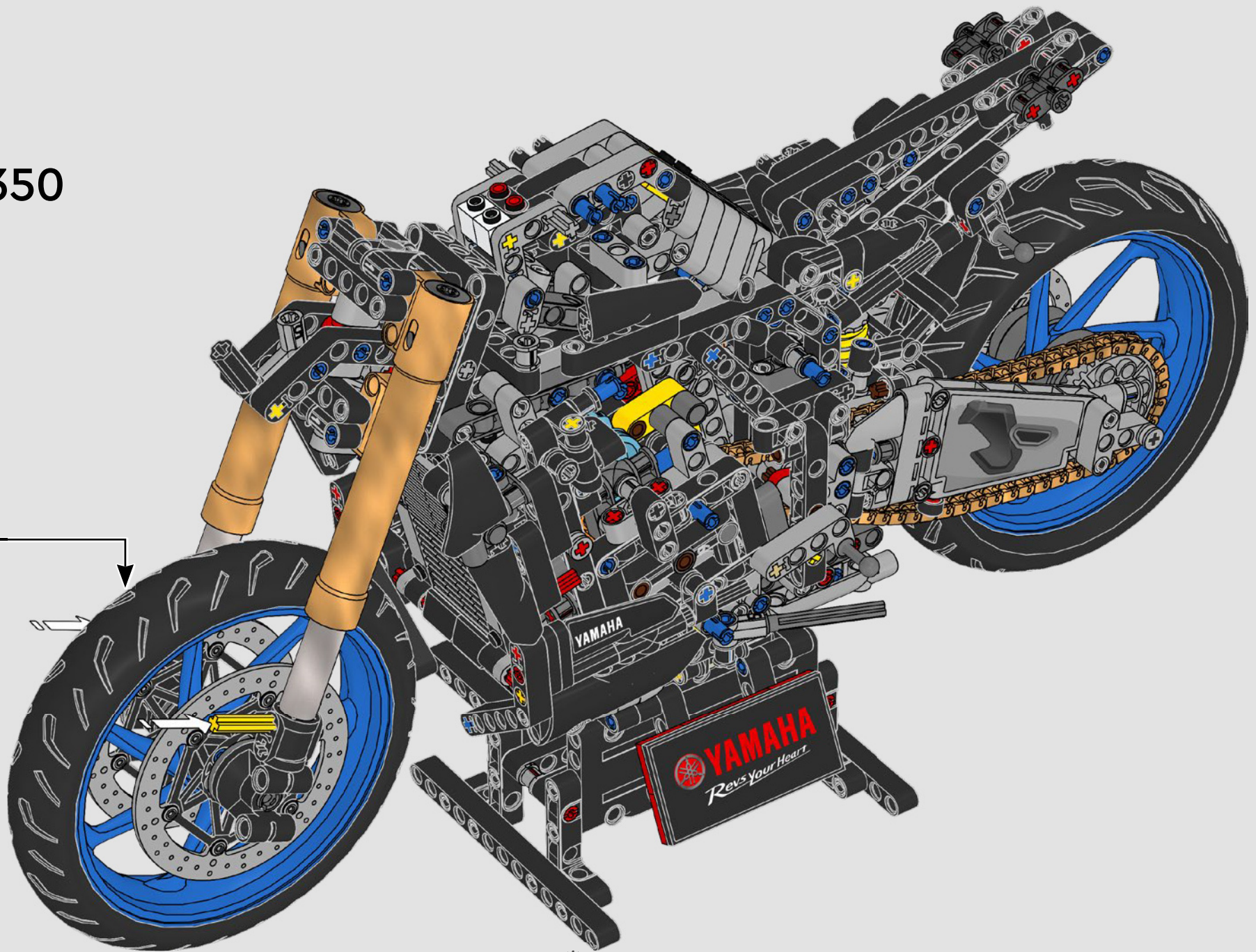


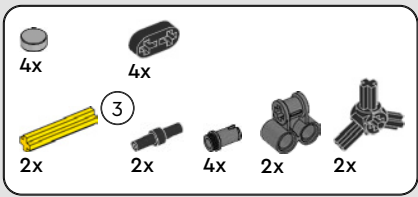


349

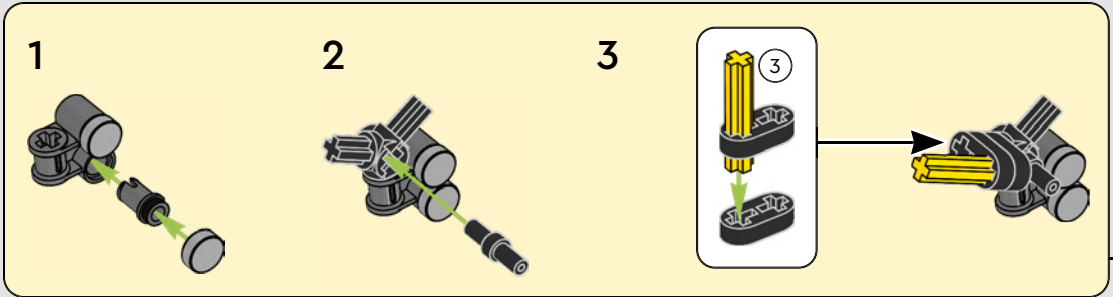
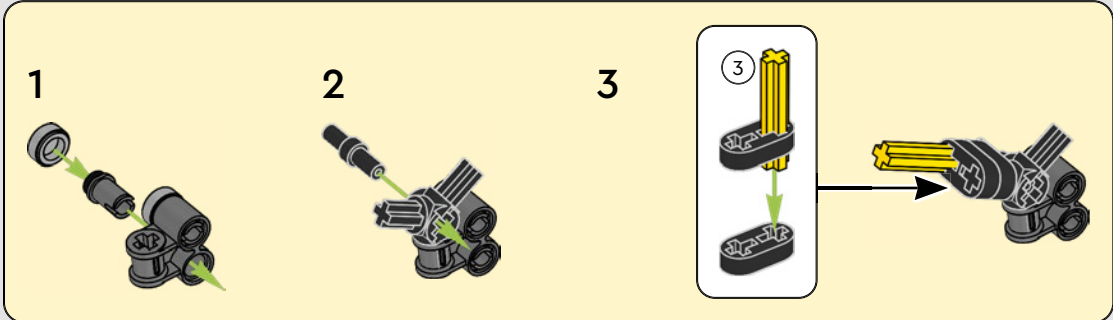


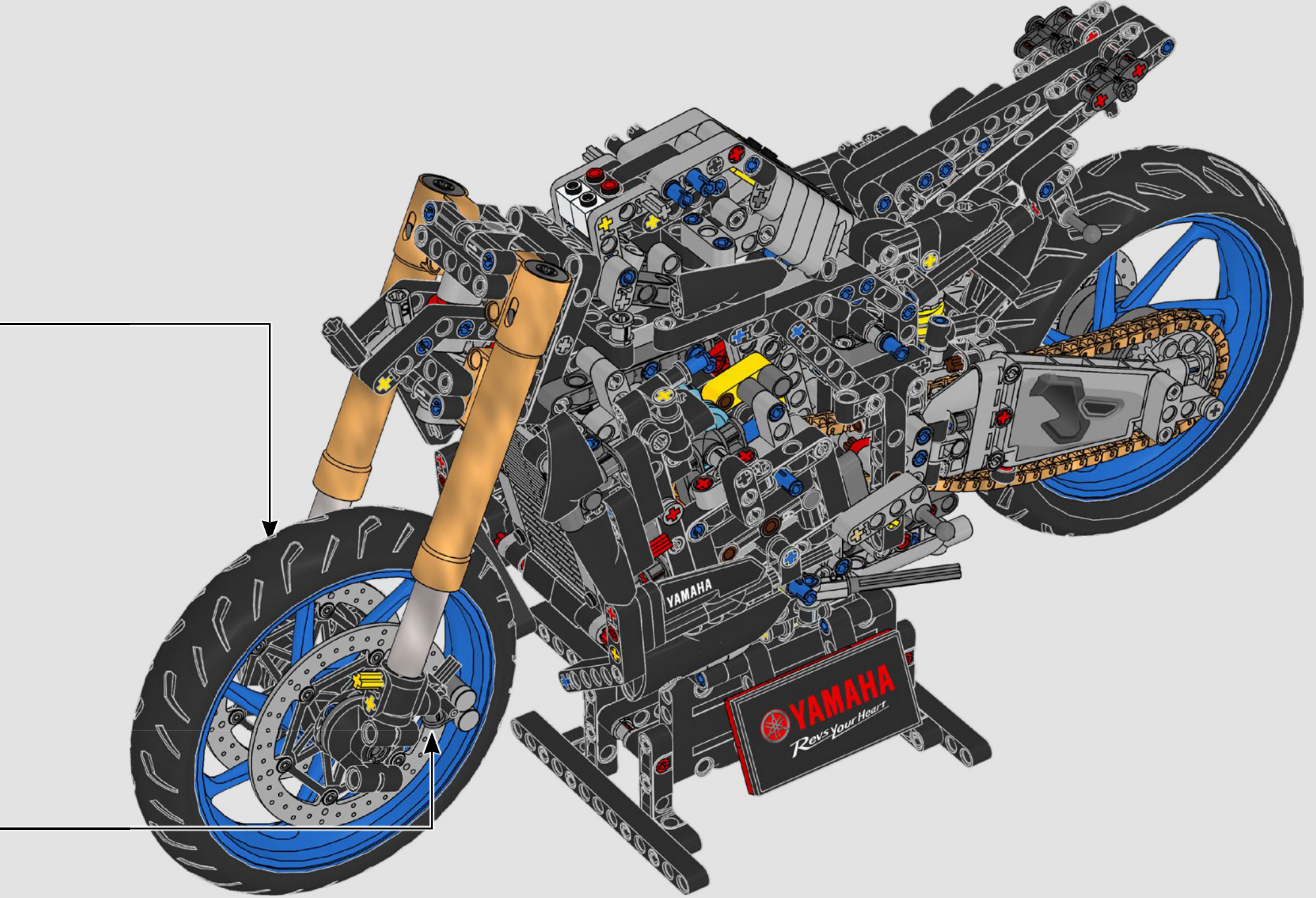
350

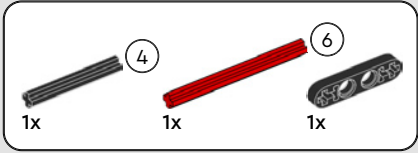
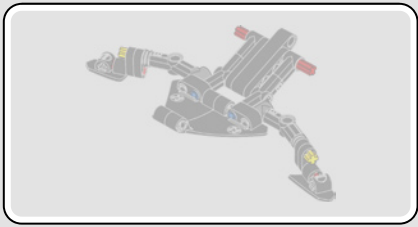




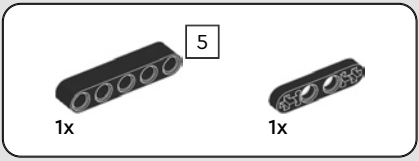
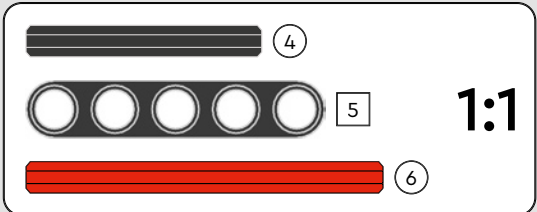
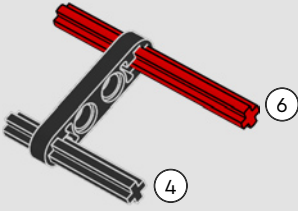
351



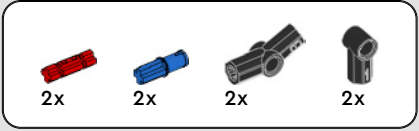
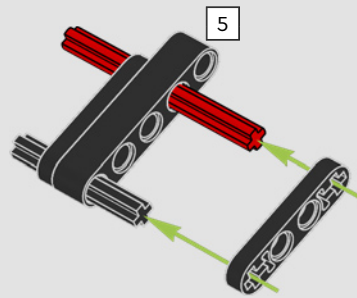




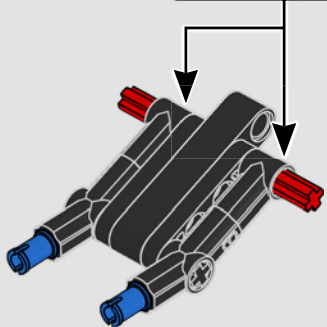
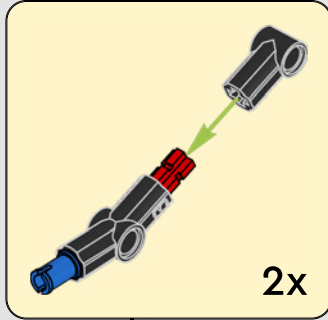
352

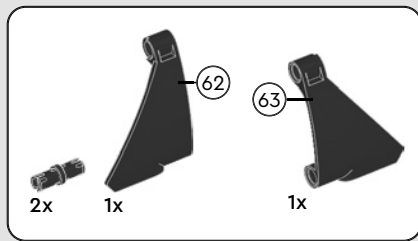


353

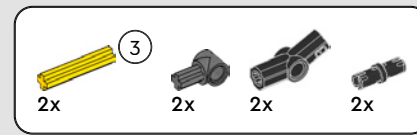
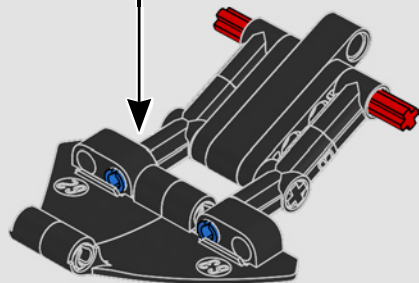
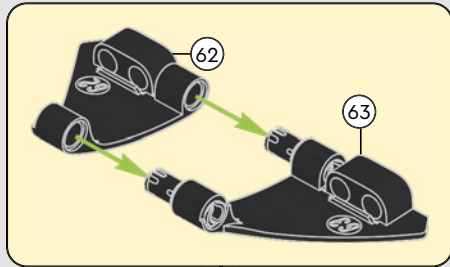


354

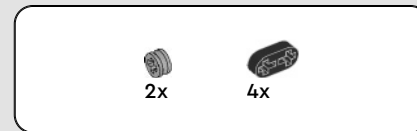
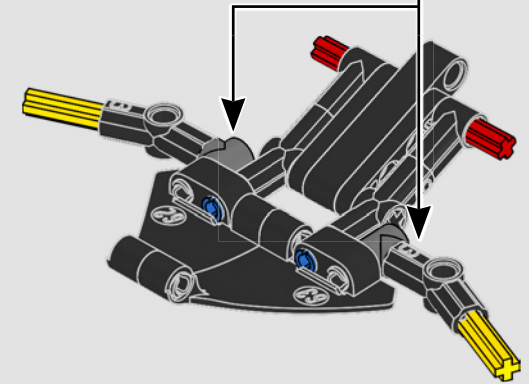
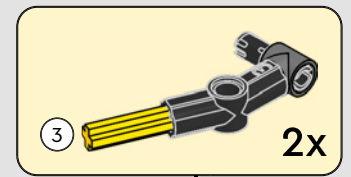




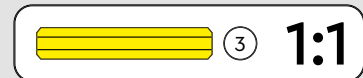
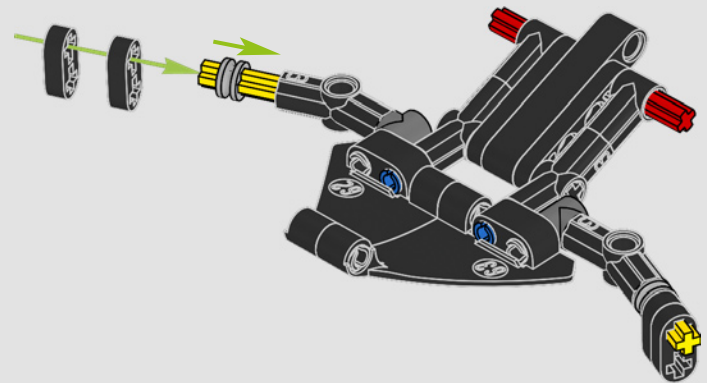
355

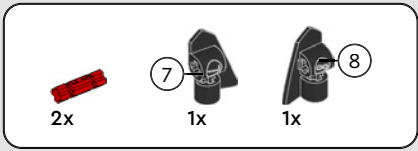


356

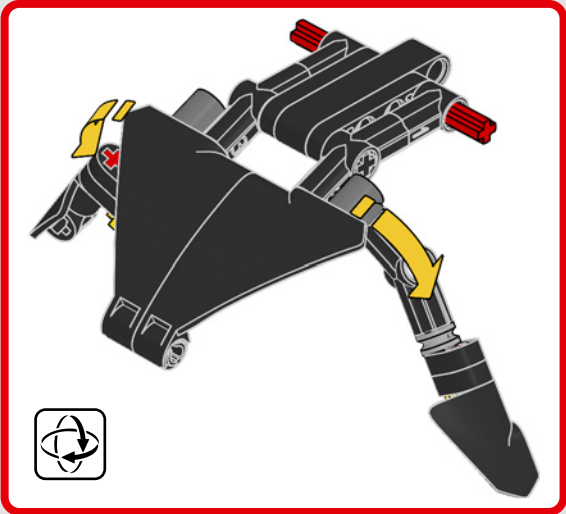
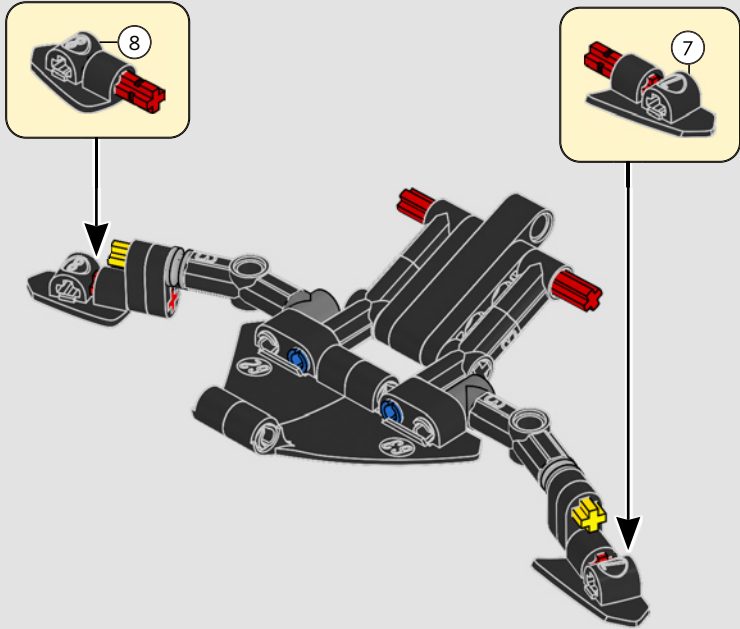


357

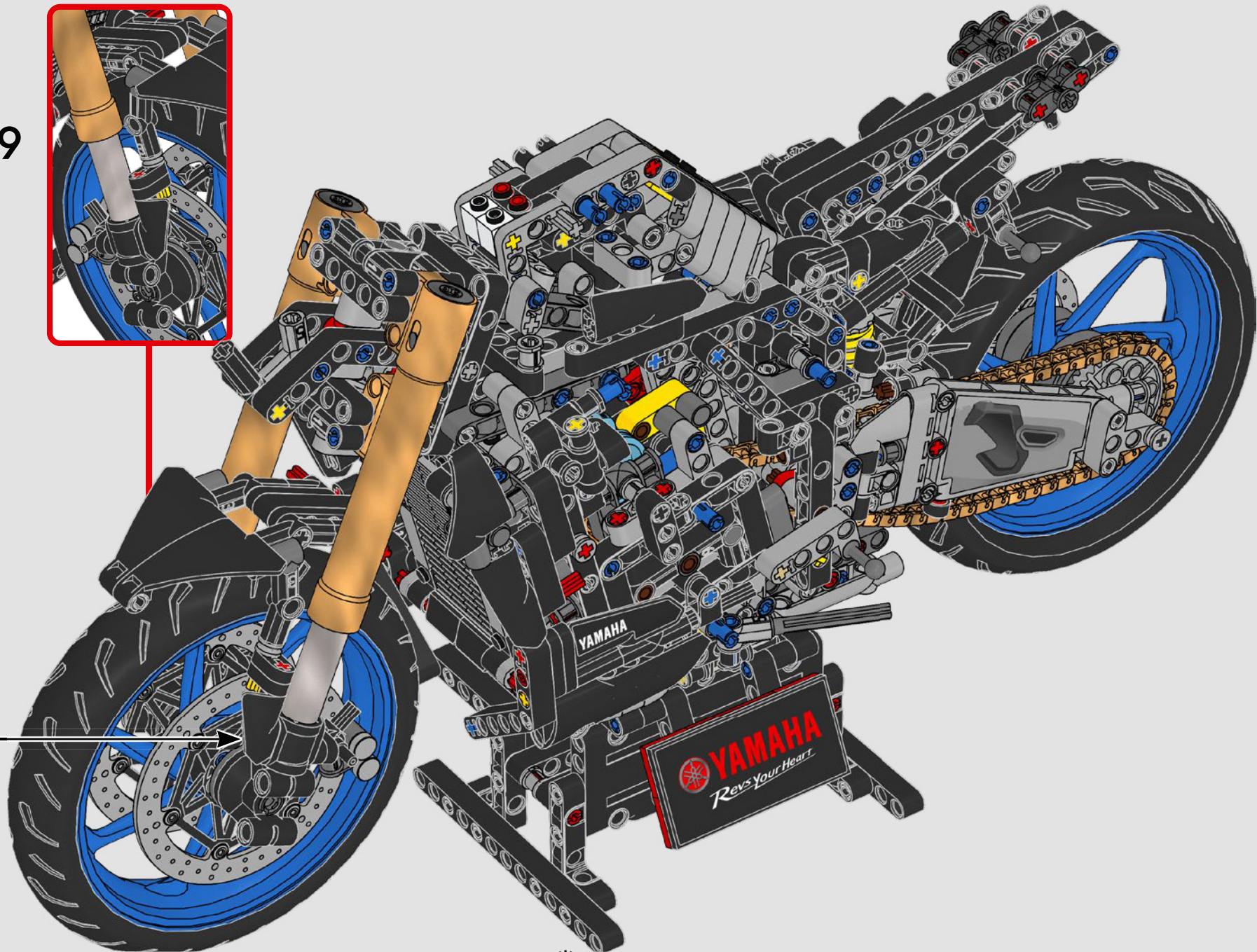
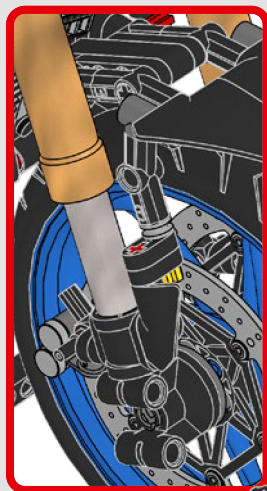


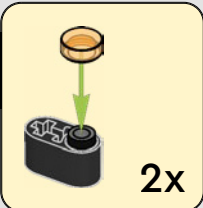


358

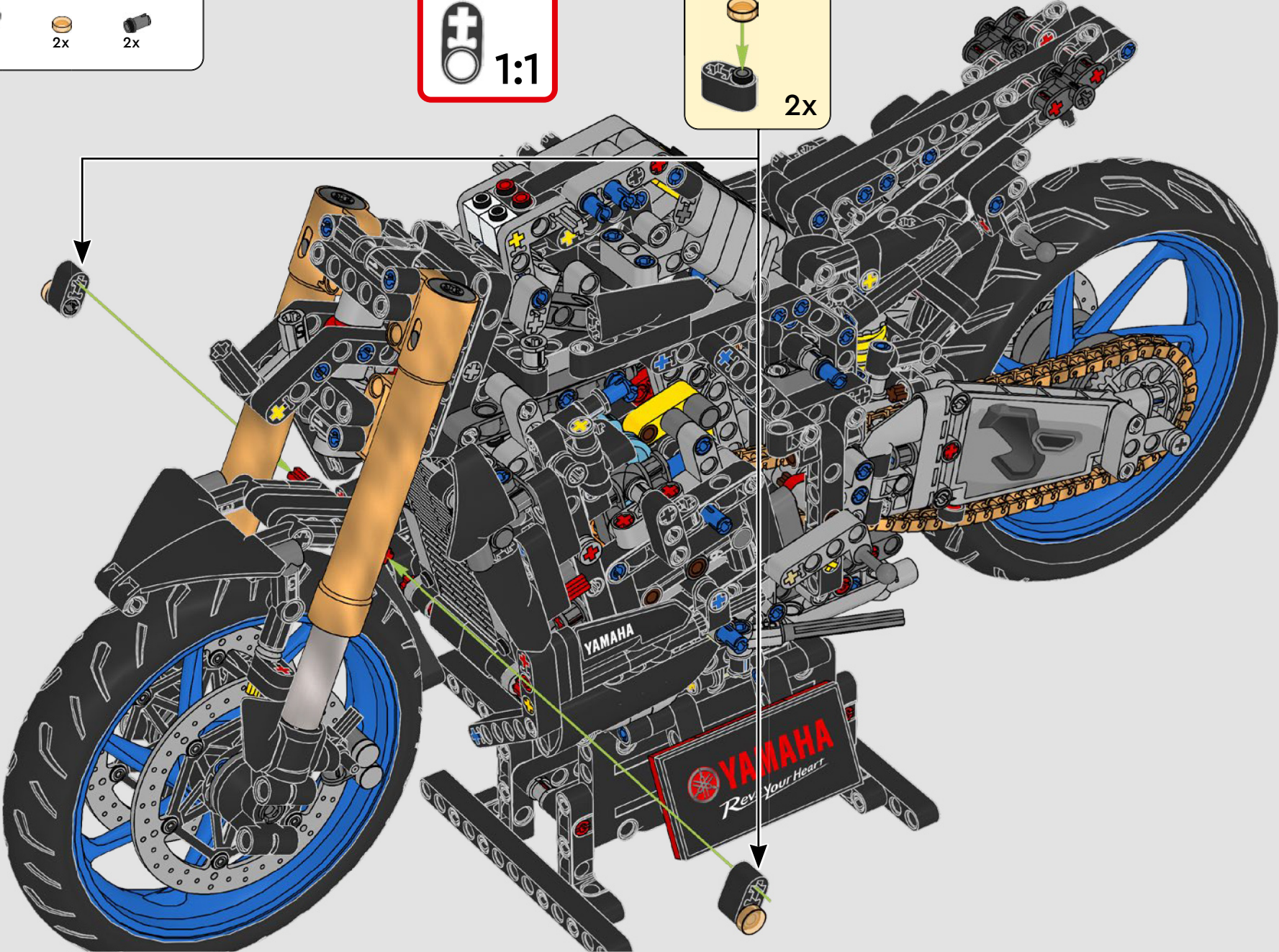


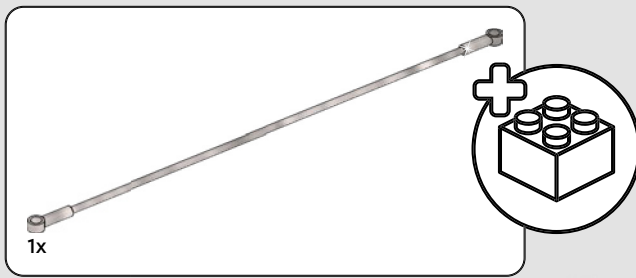
359



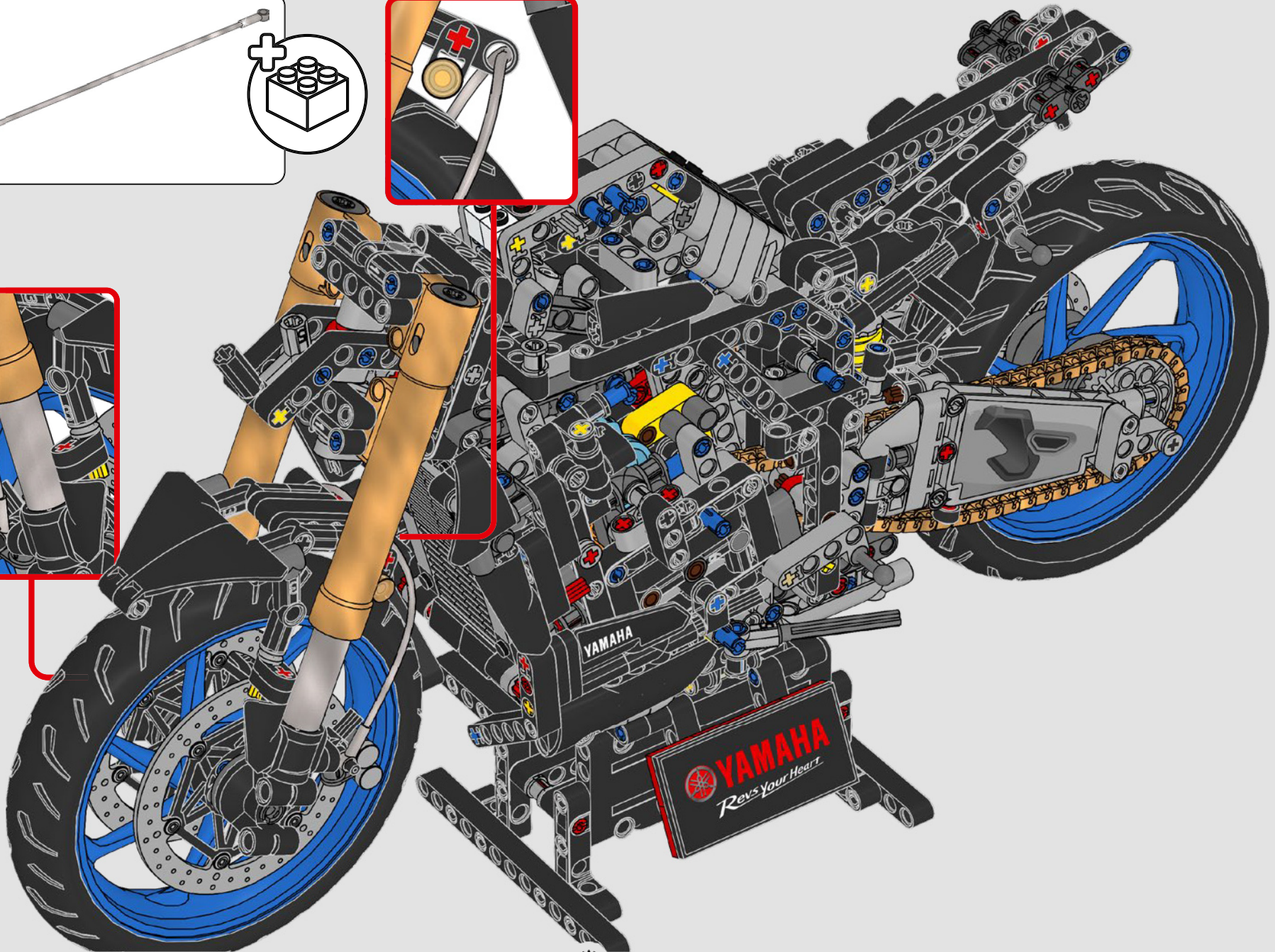
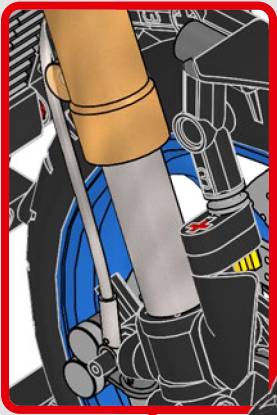


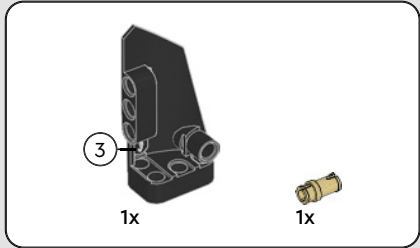
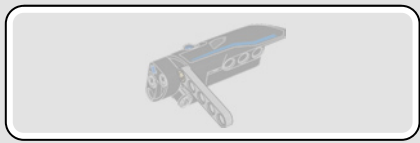
360



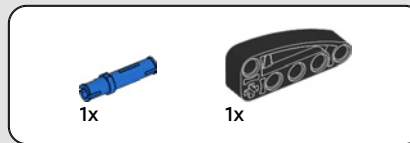
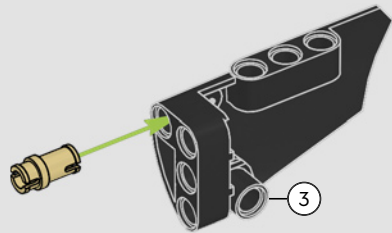


361

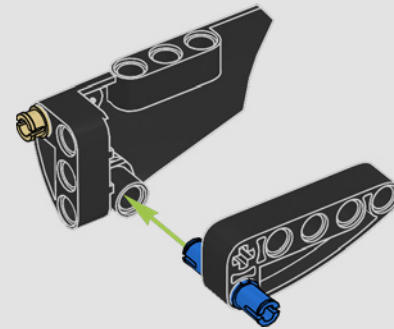




362



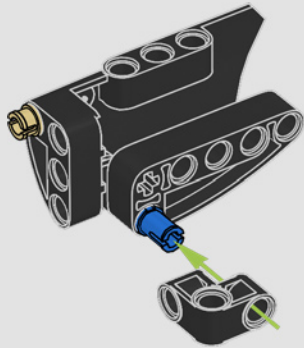
363





1x

364

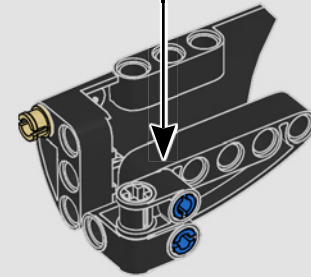


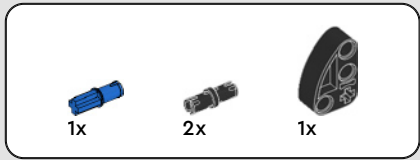
1x



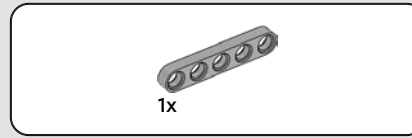
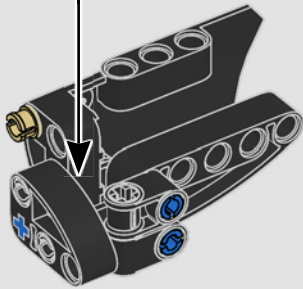
1x

365

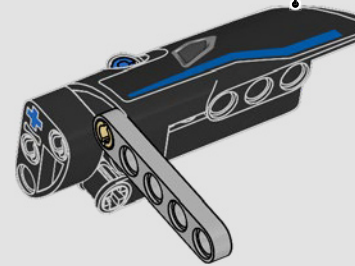
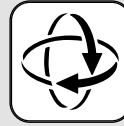




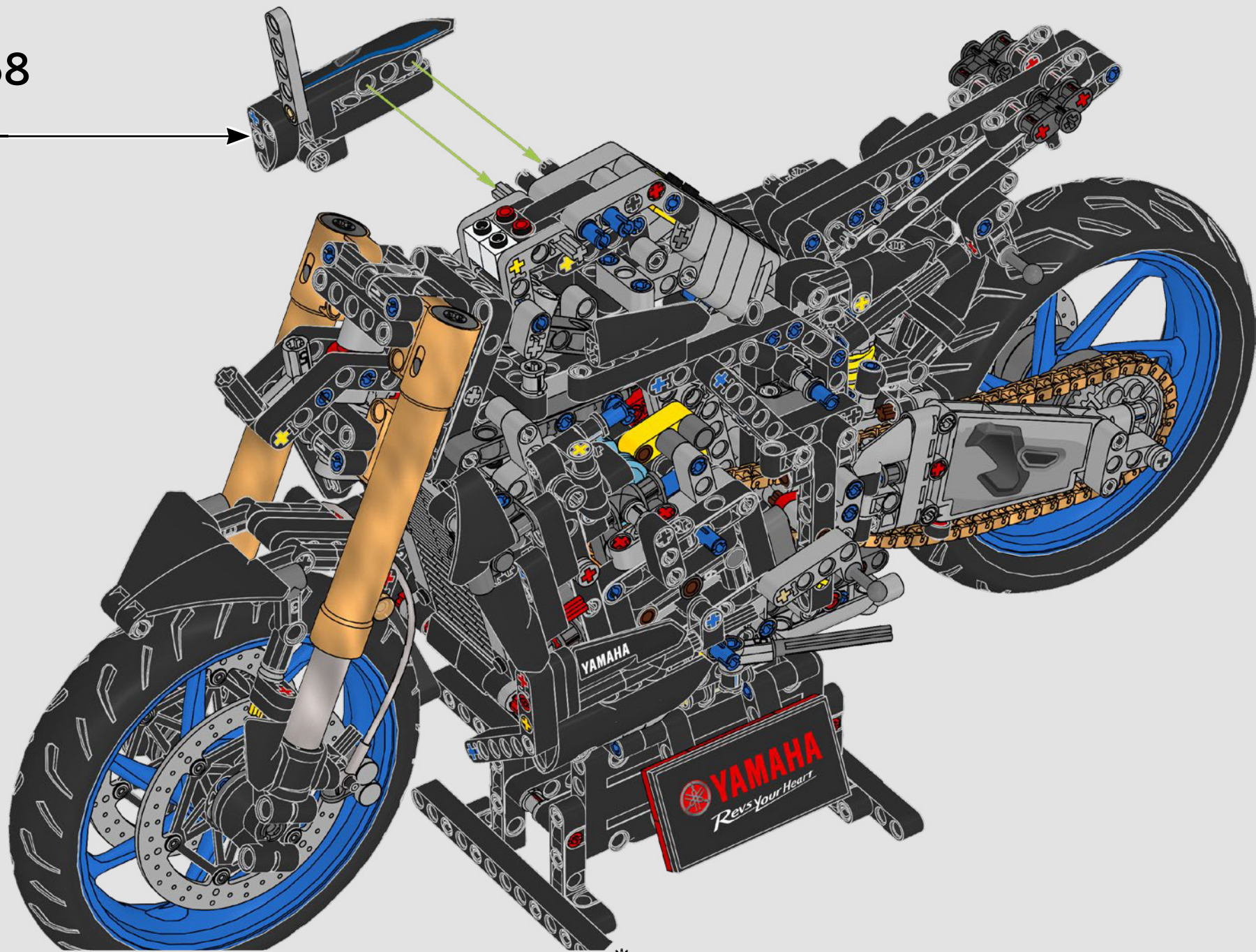
366

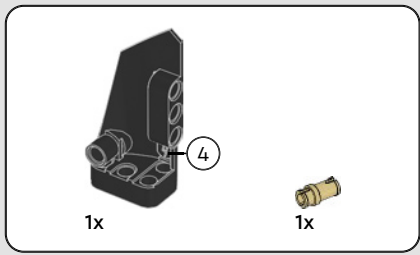


367

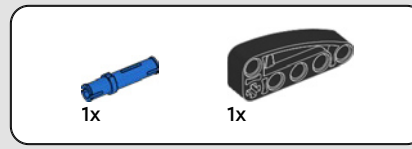
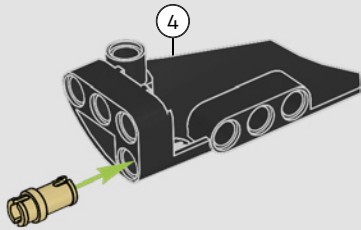


368

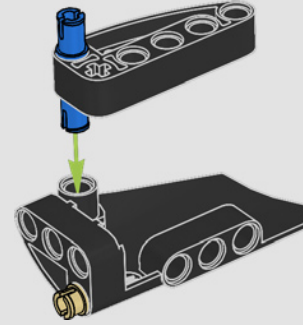




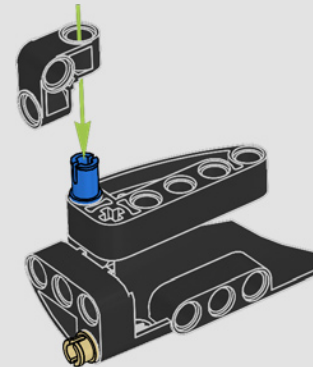
369

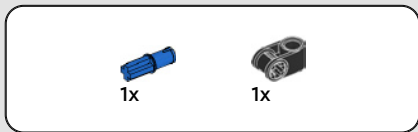


370

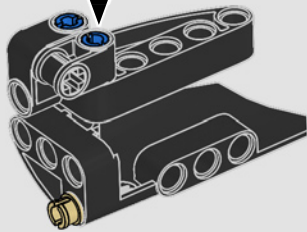


371

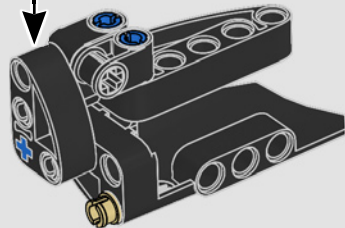
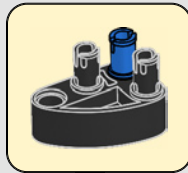




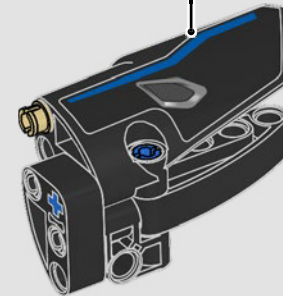
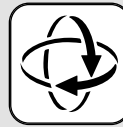
372



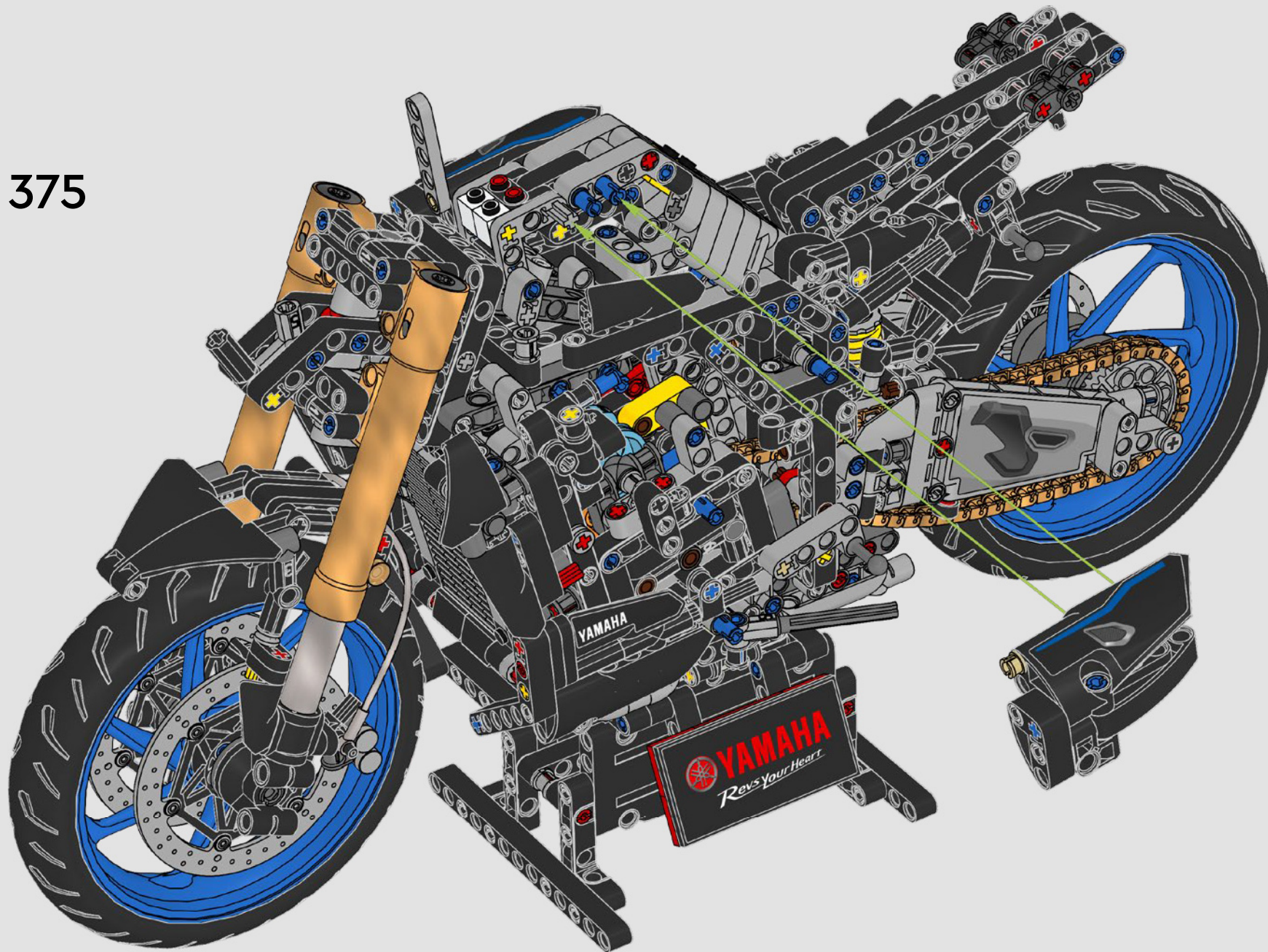
373

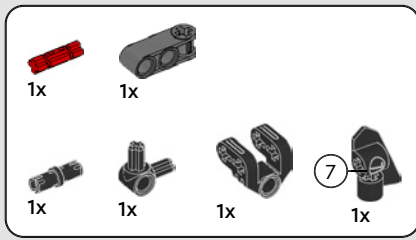


374

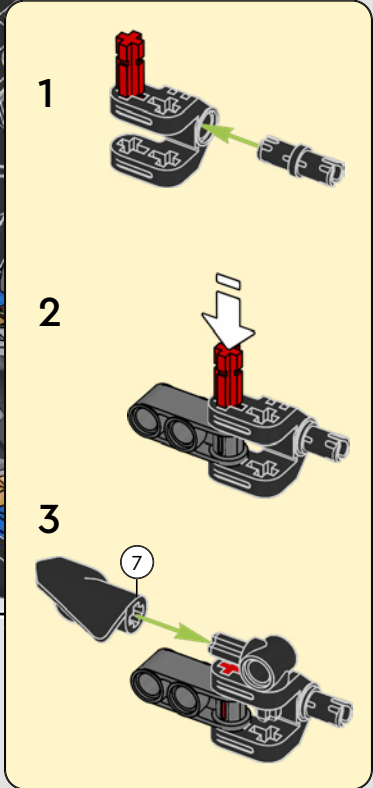
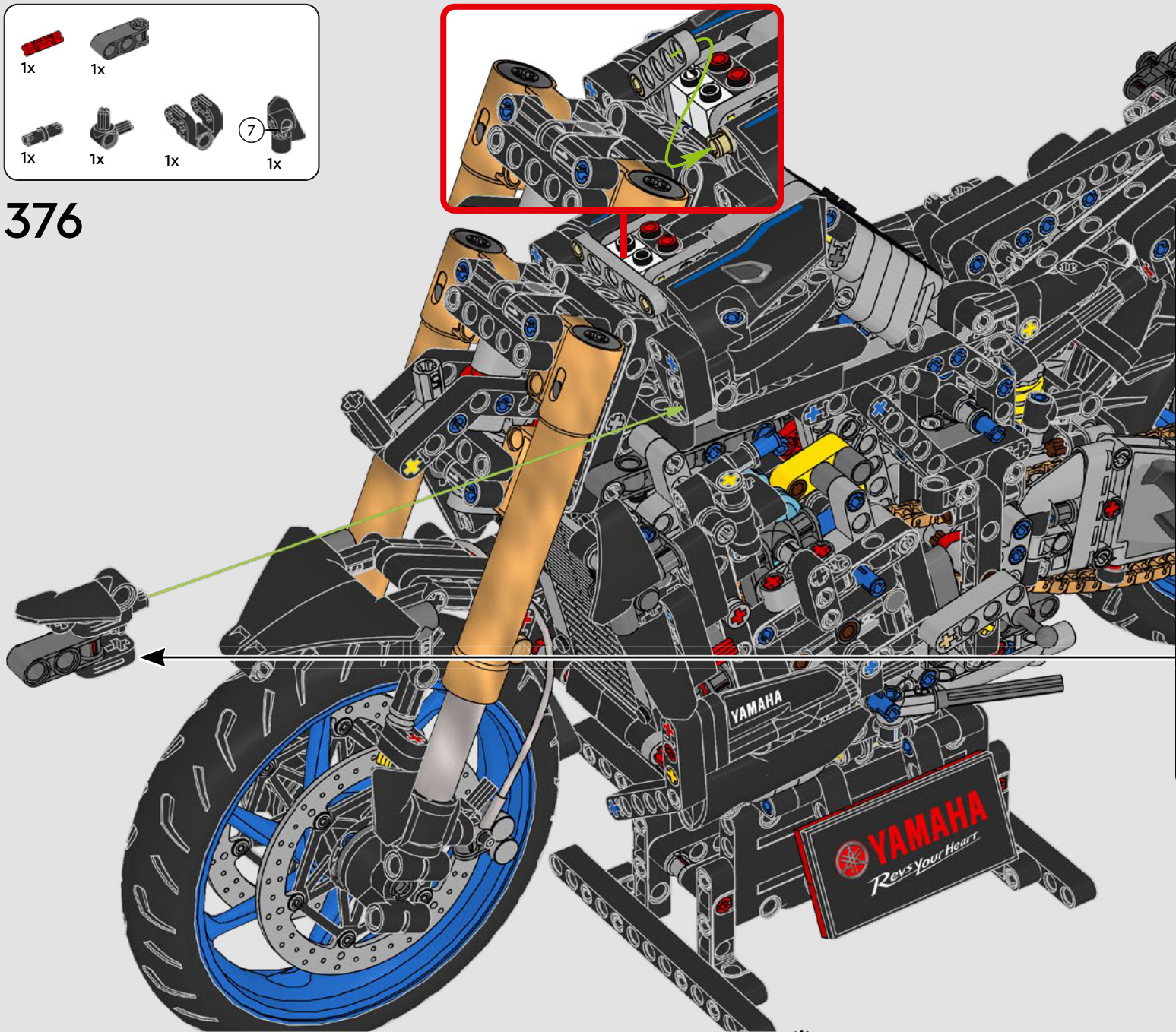
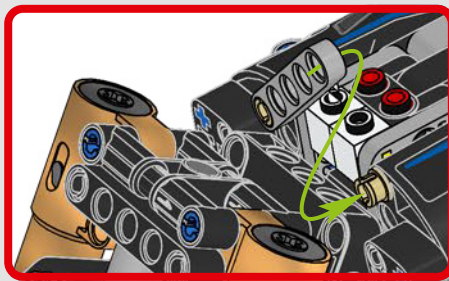


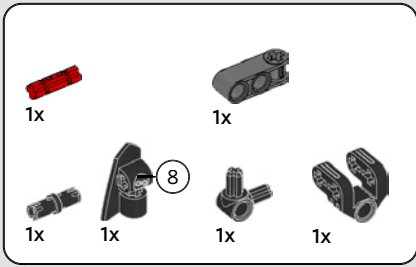
375



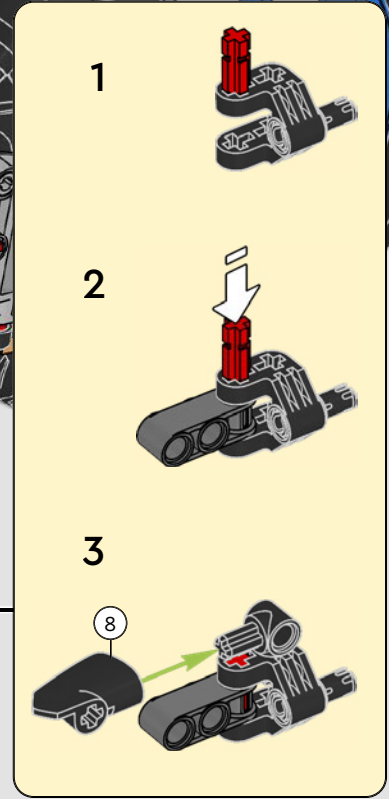
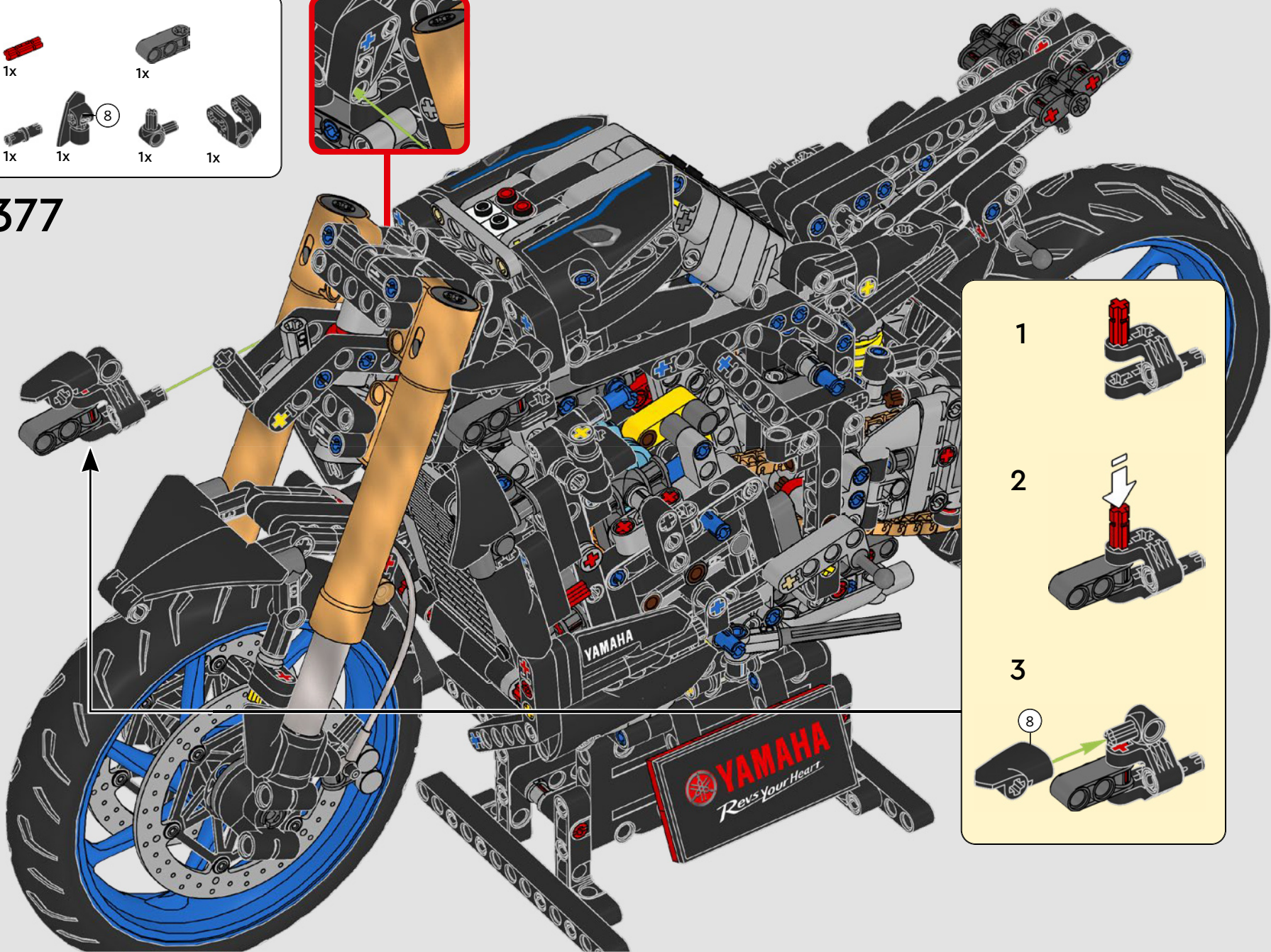


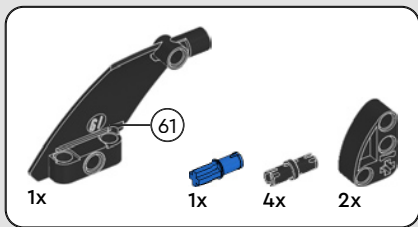
376



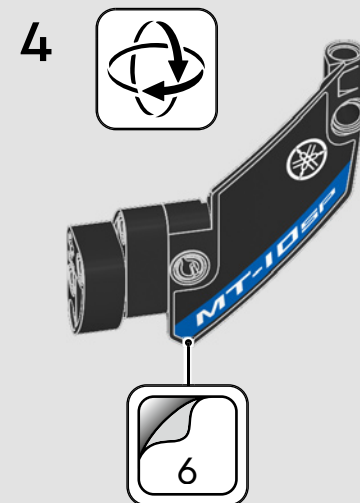
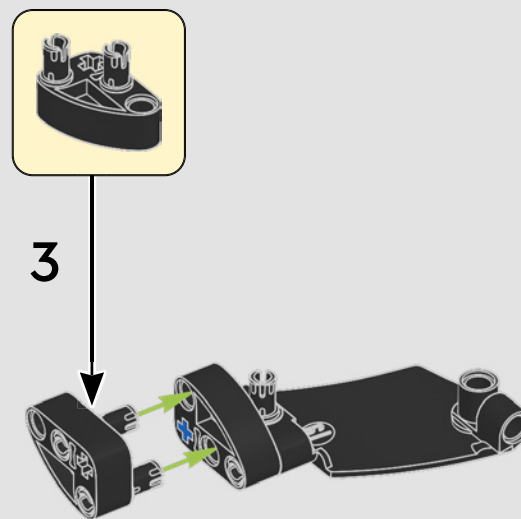
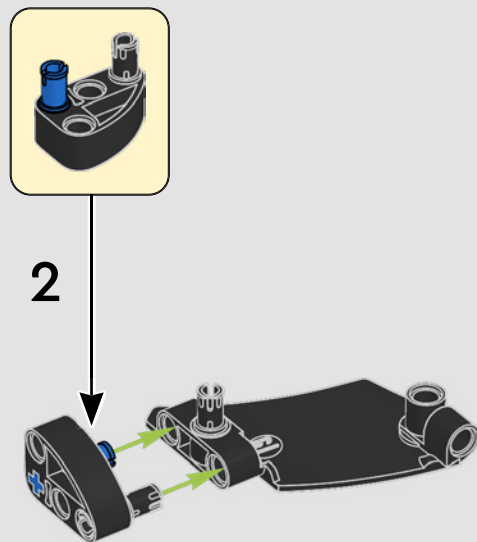
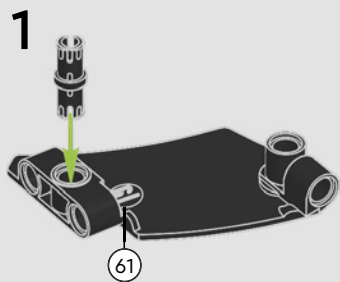


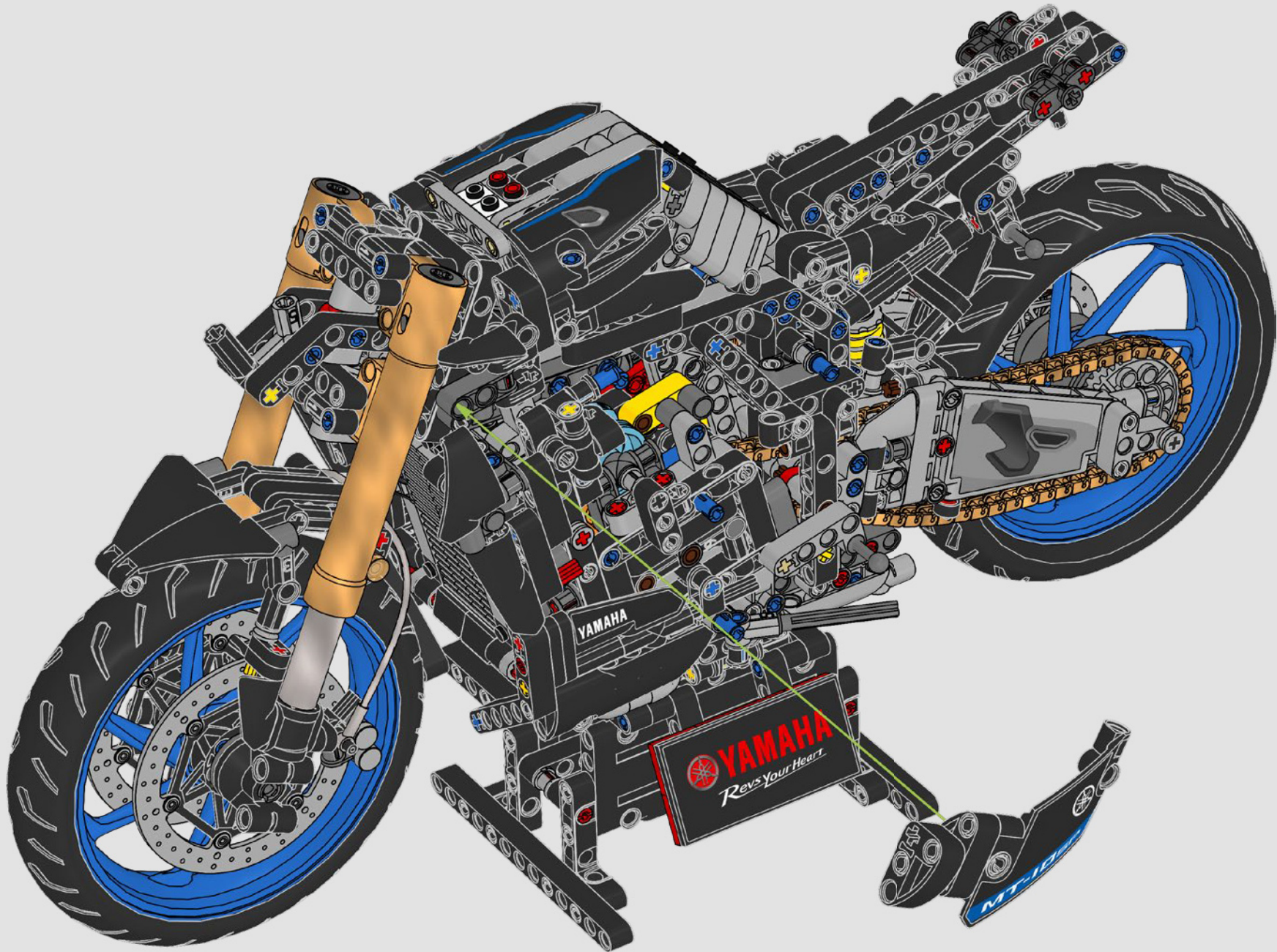
377

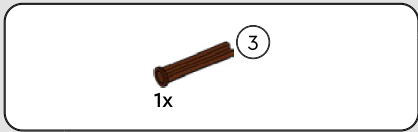




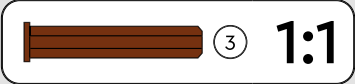
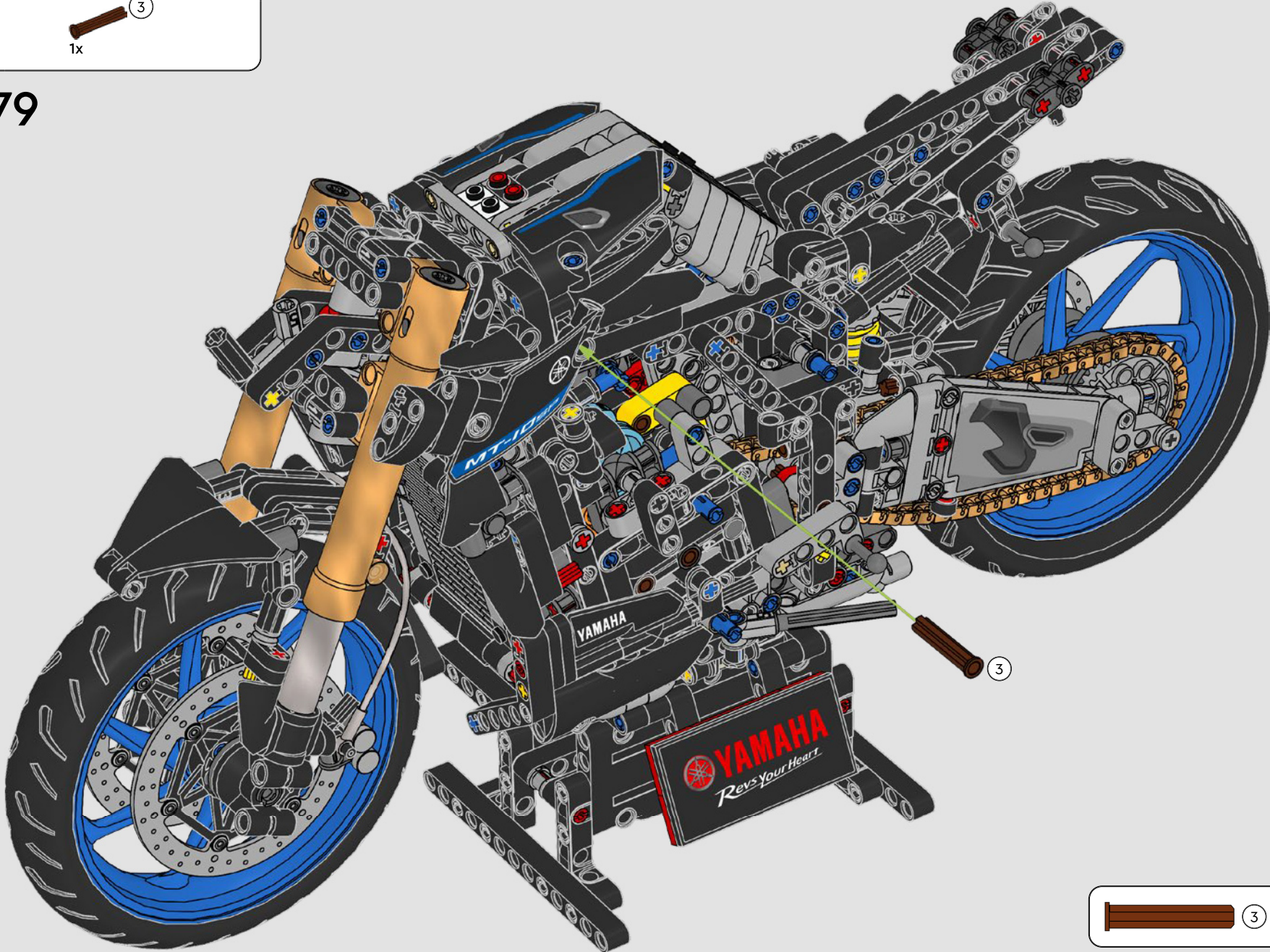
378

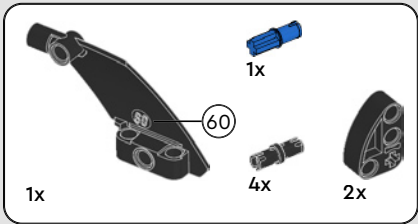




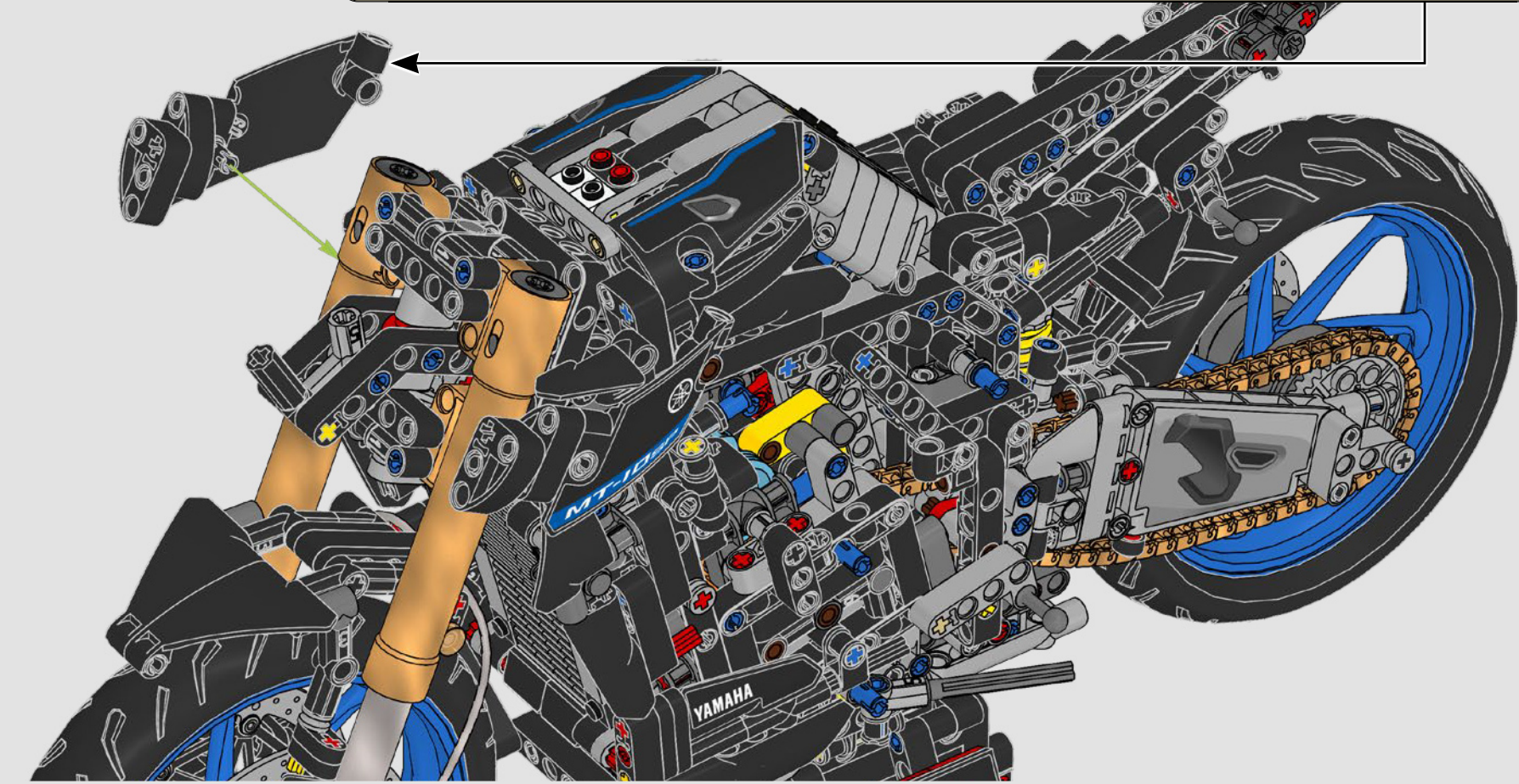
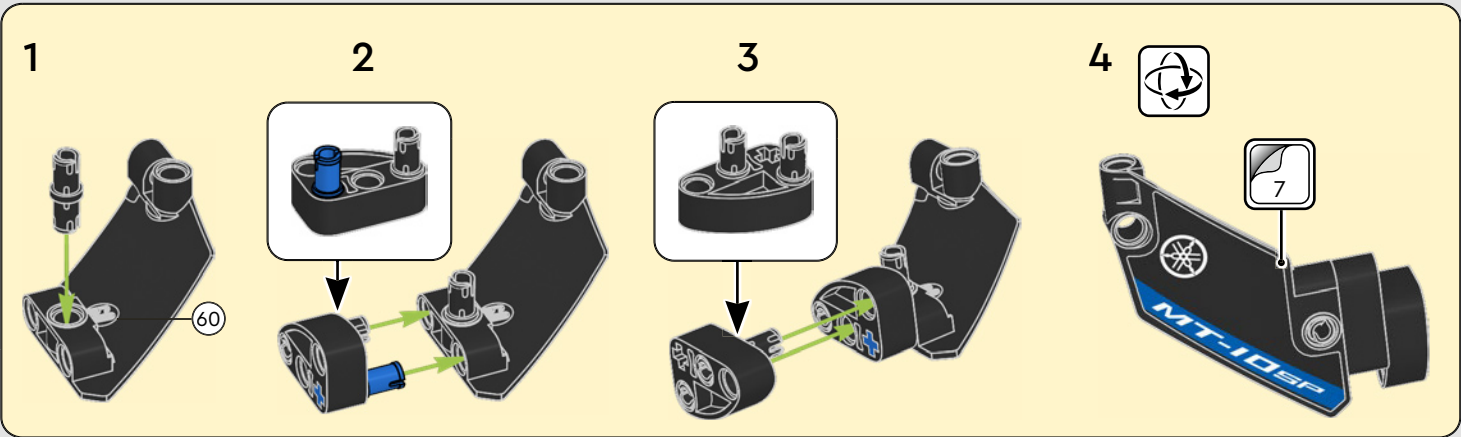


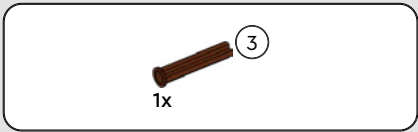
379



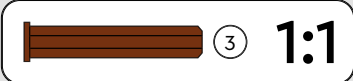
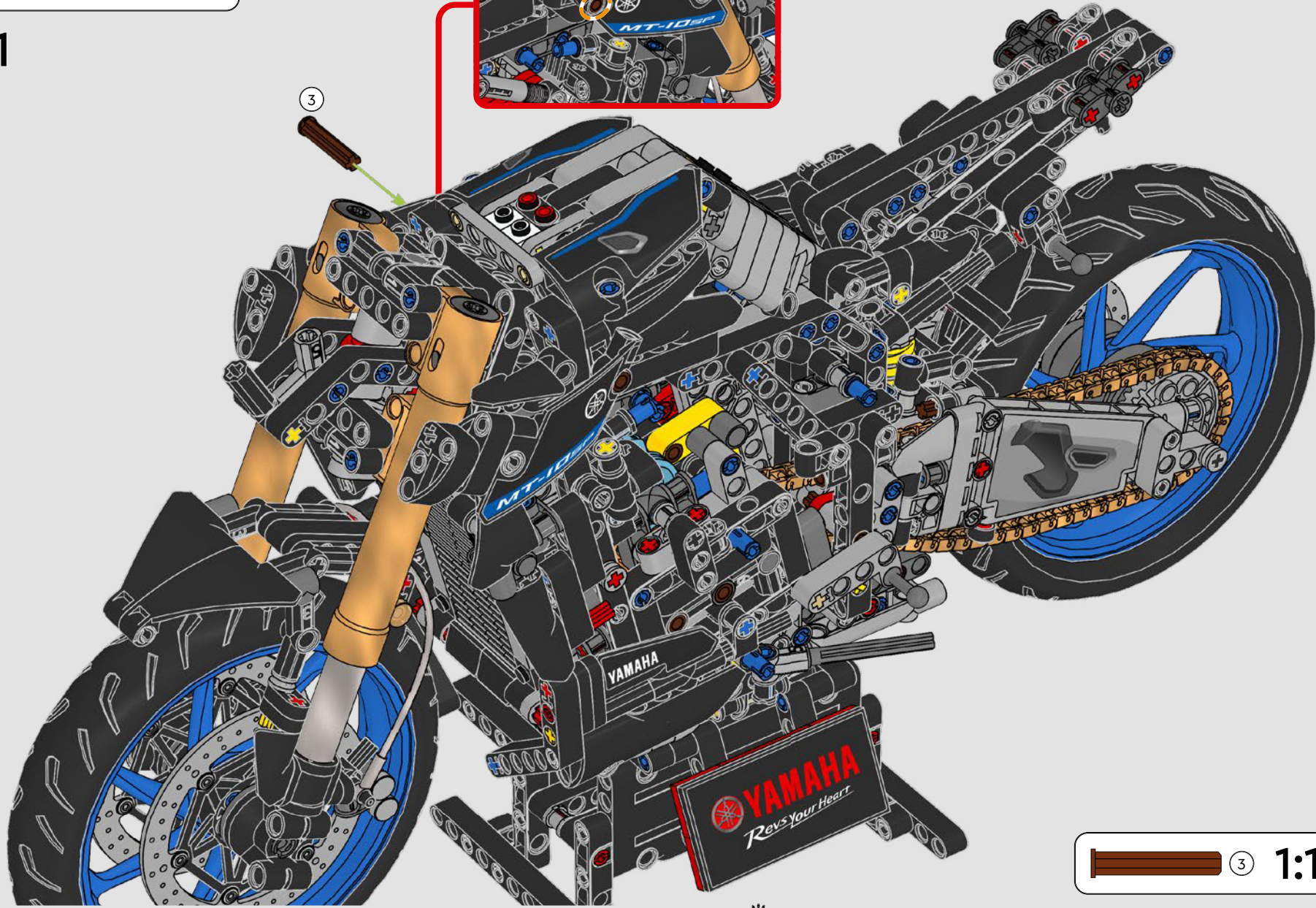
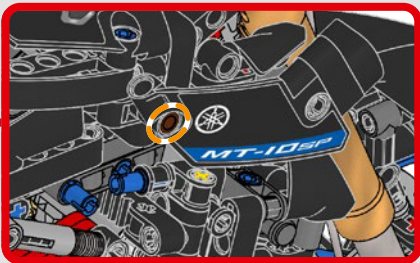


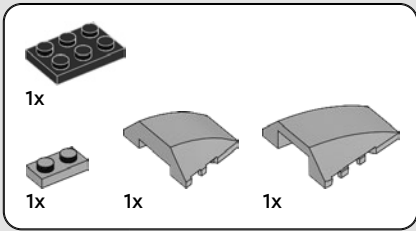
380



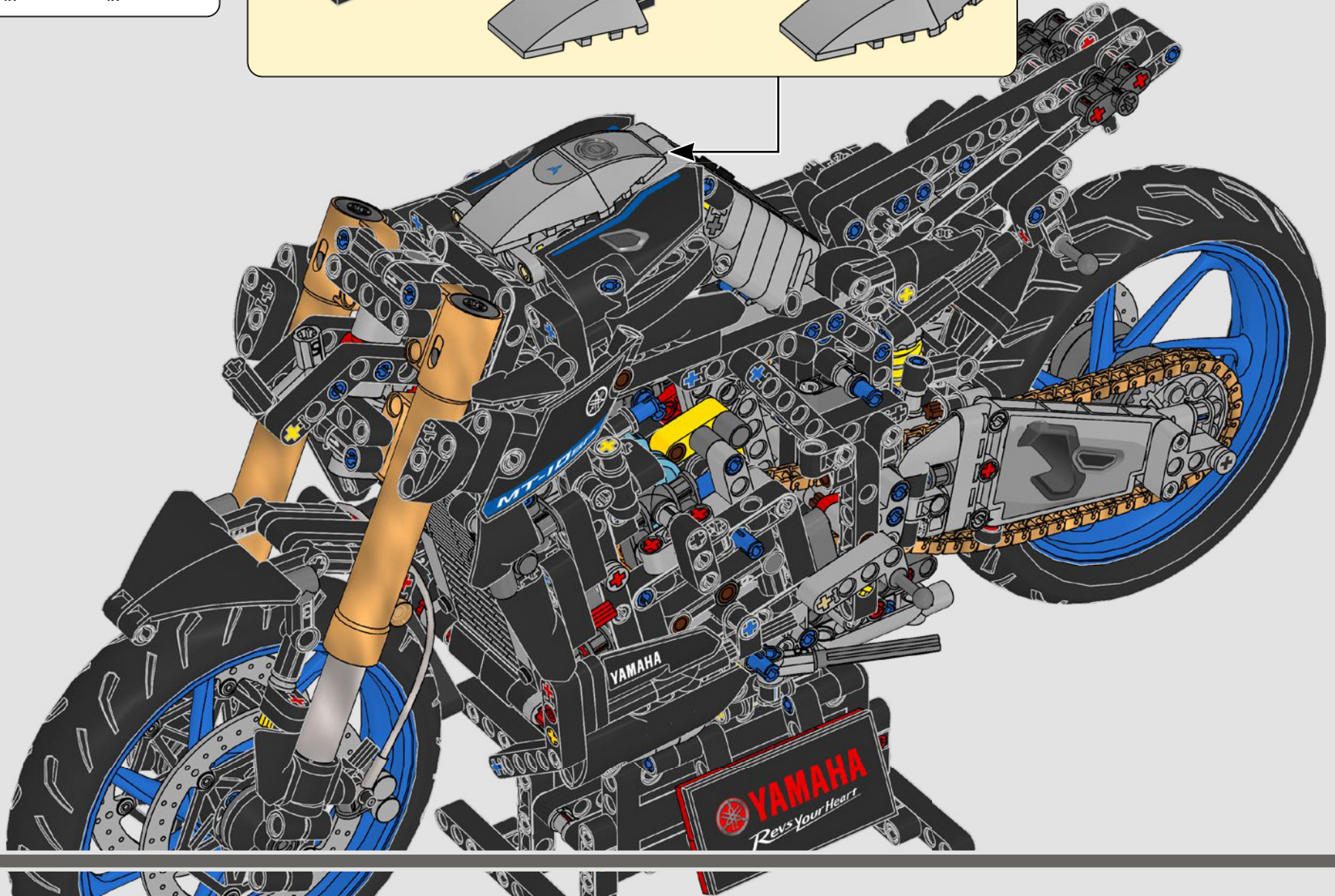
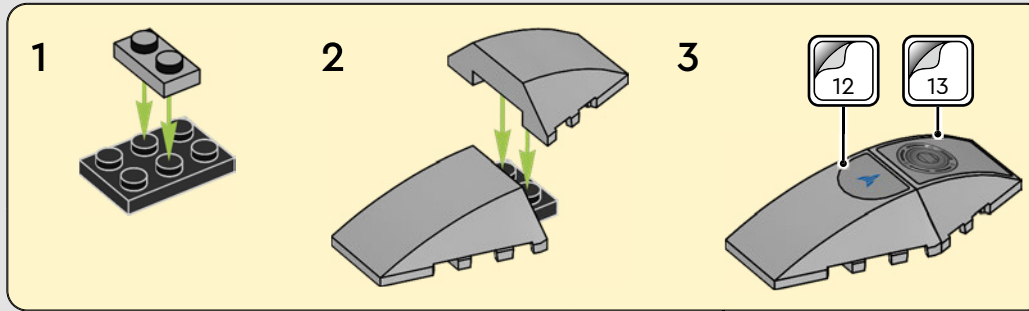


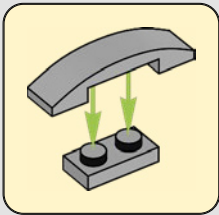
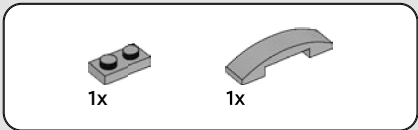
381



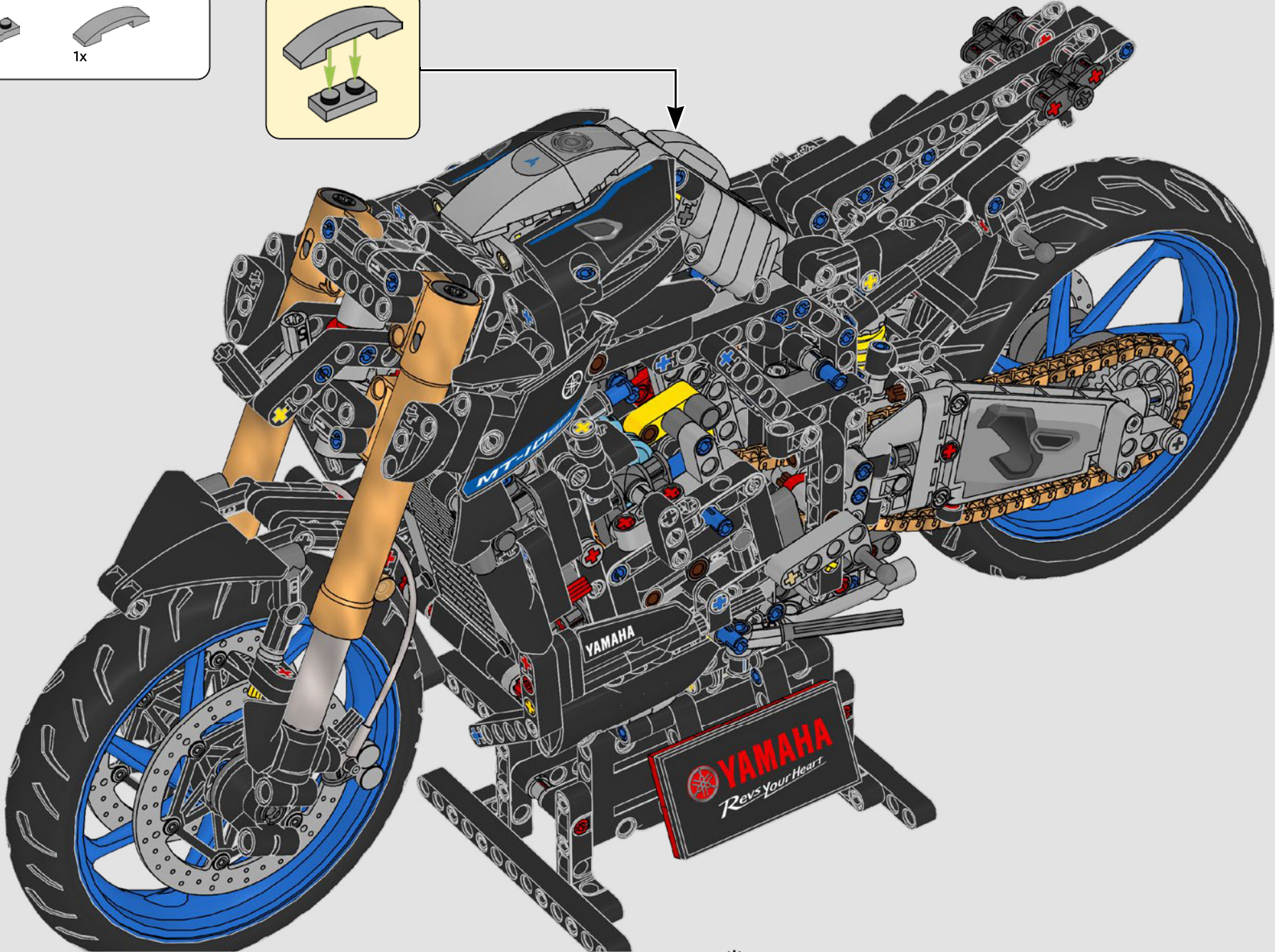


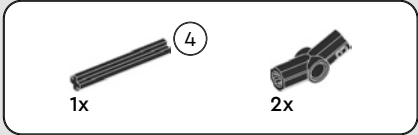
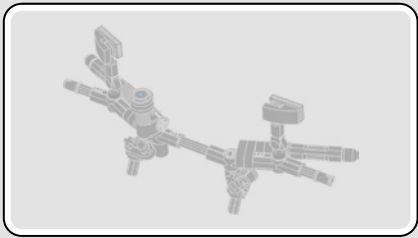
382



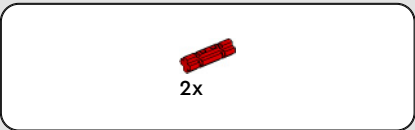
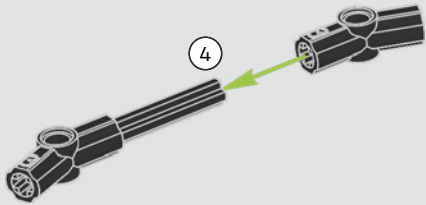


383

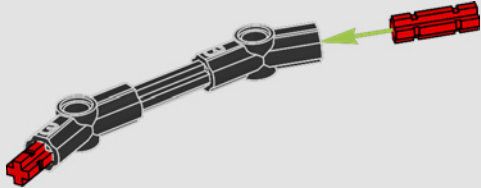


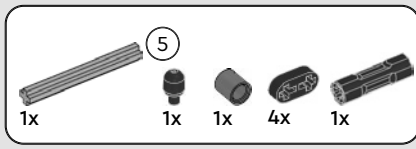


384

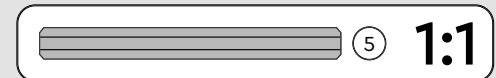
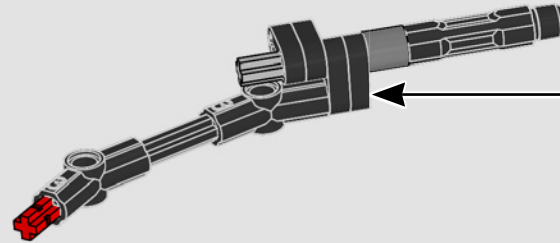
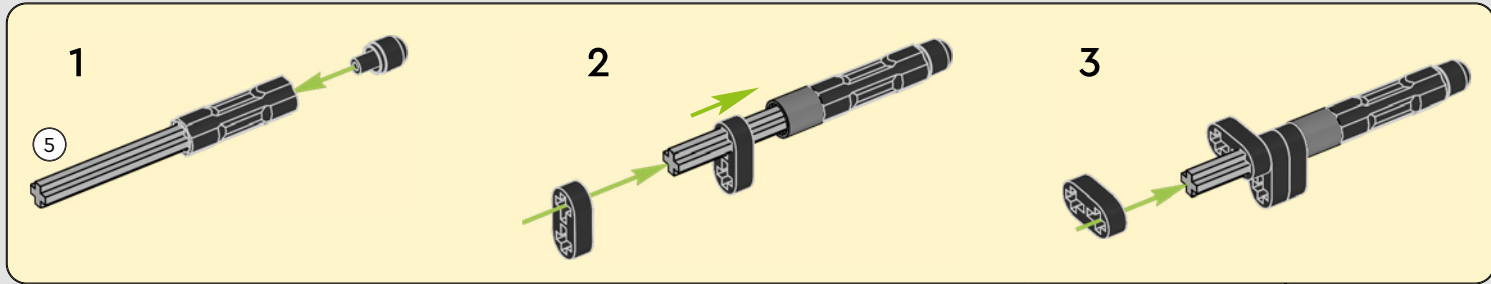


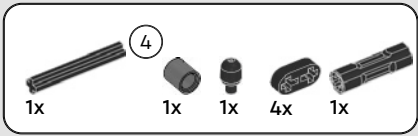
385



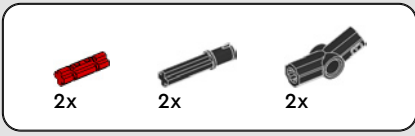
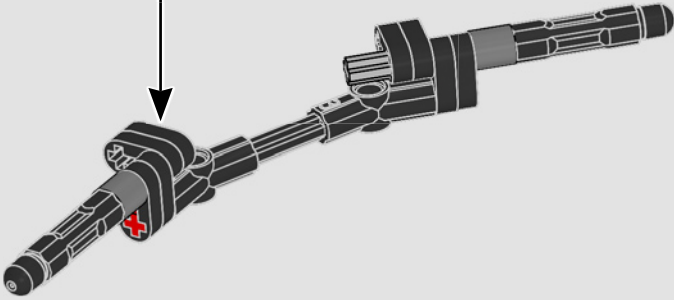
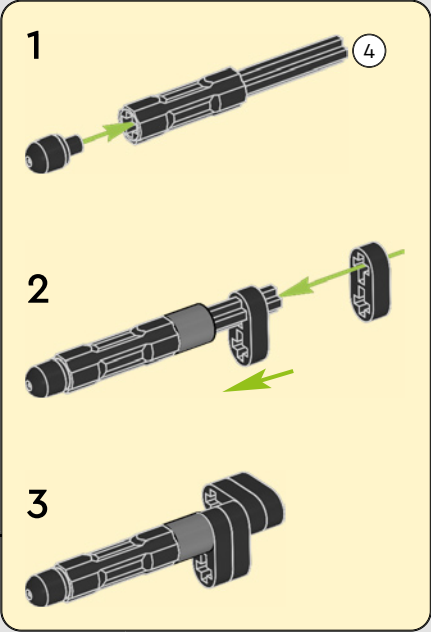


386

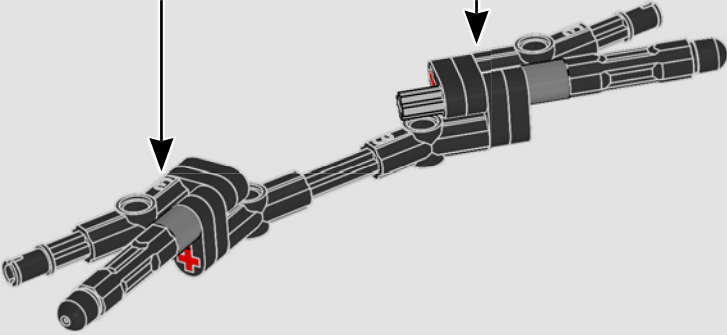
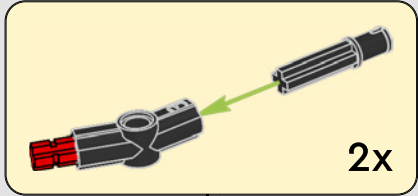


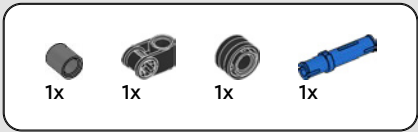


387

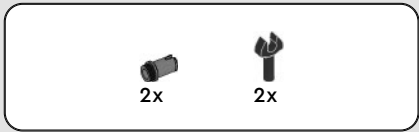
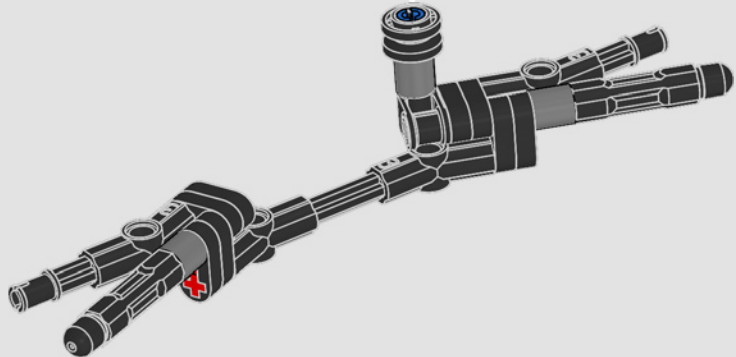
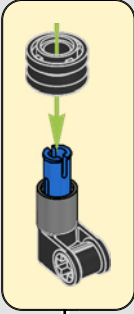


388

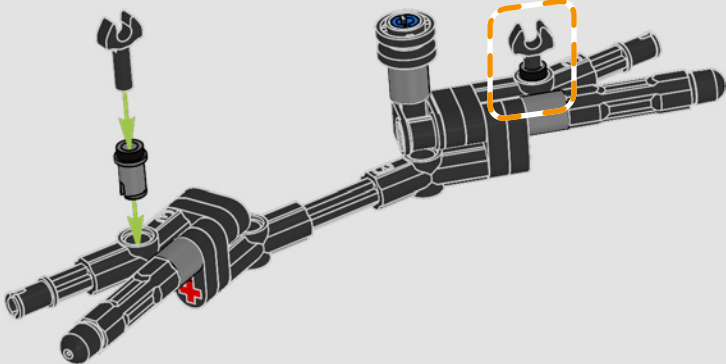


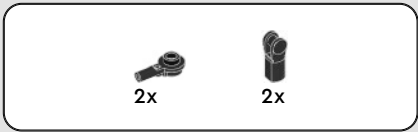


389

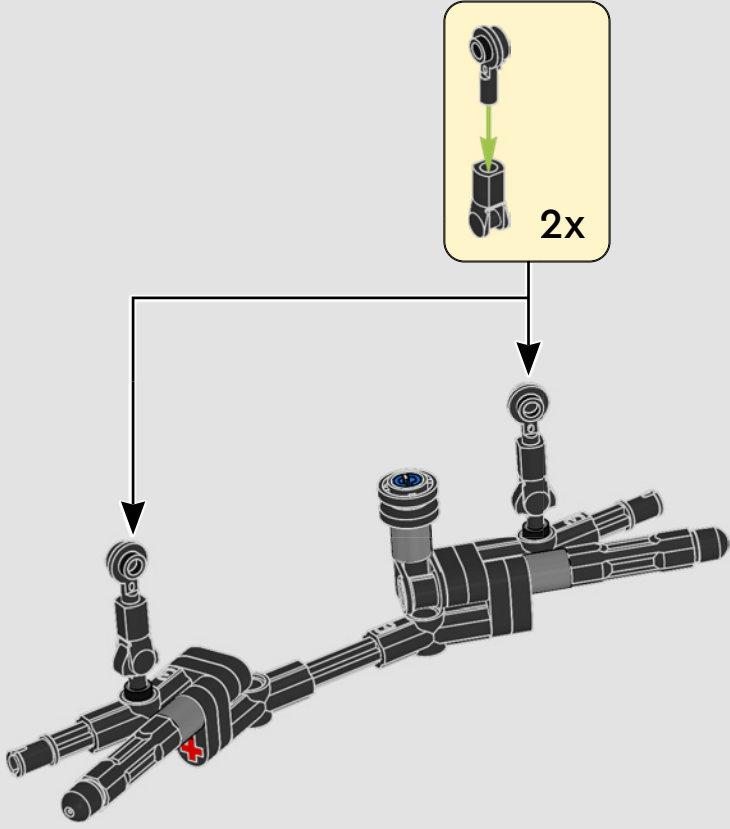


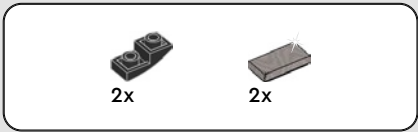
390



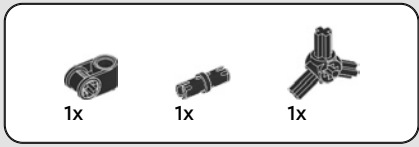
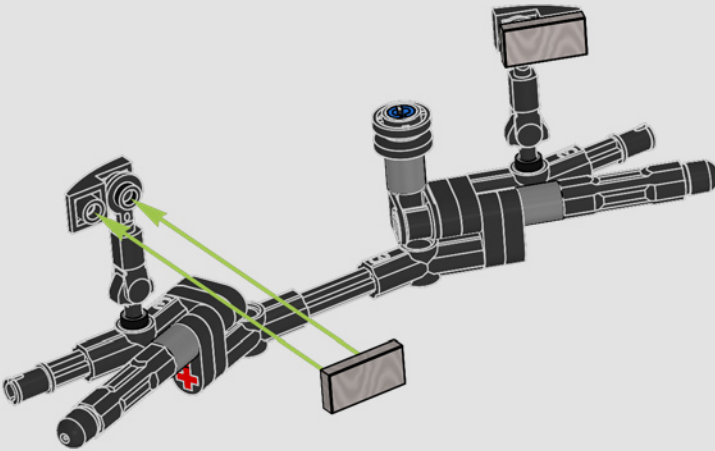


391

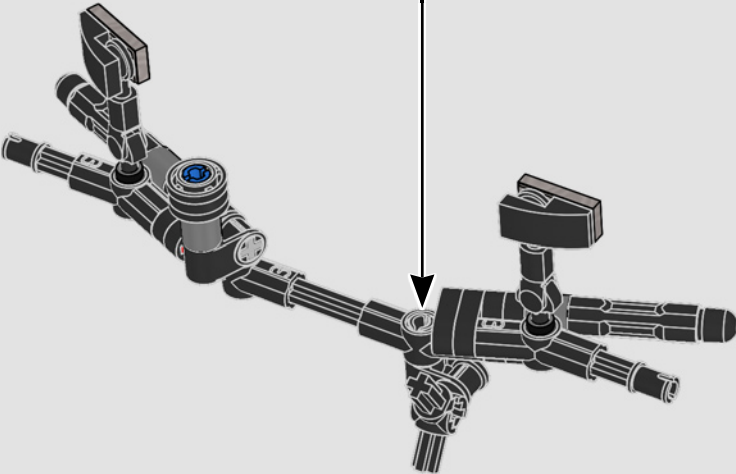
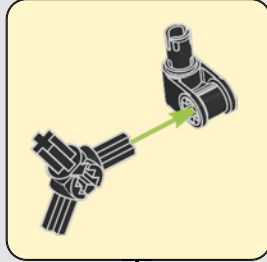


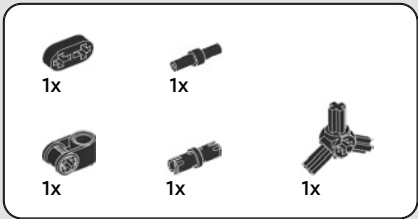


392

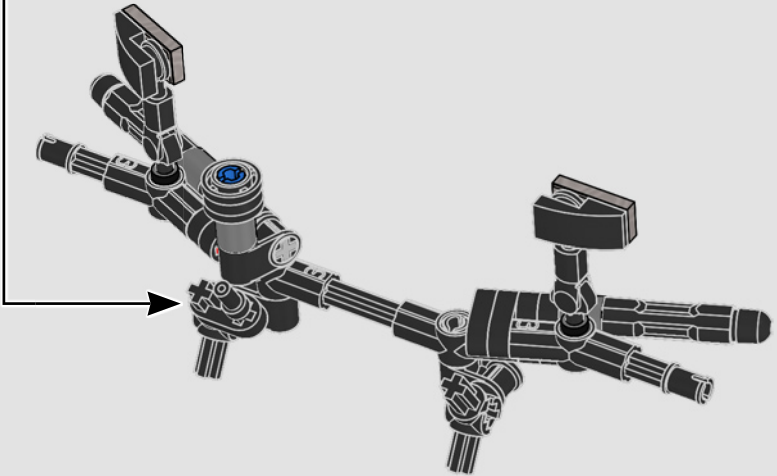
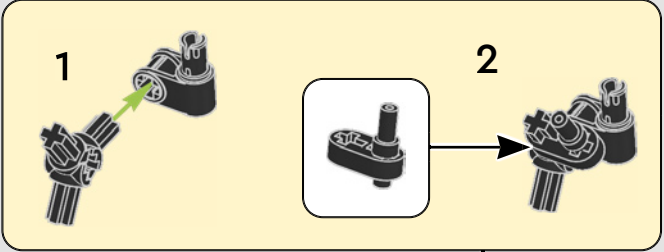


393

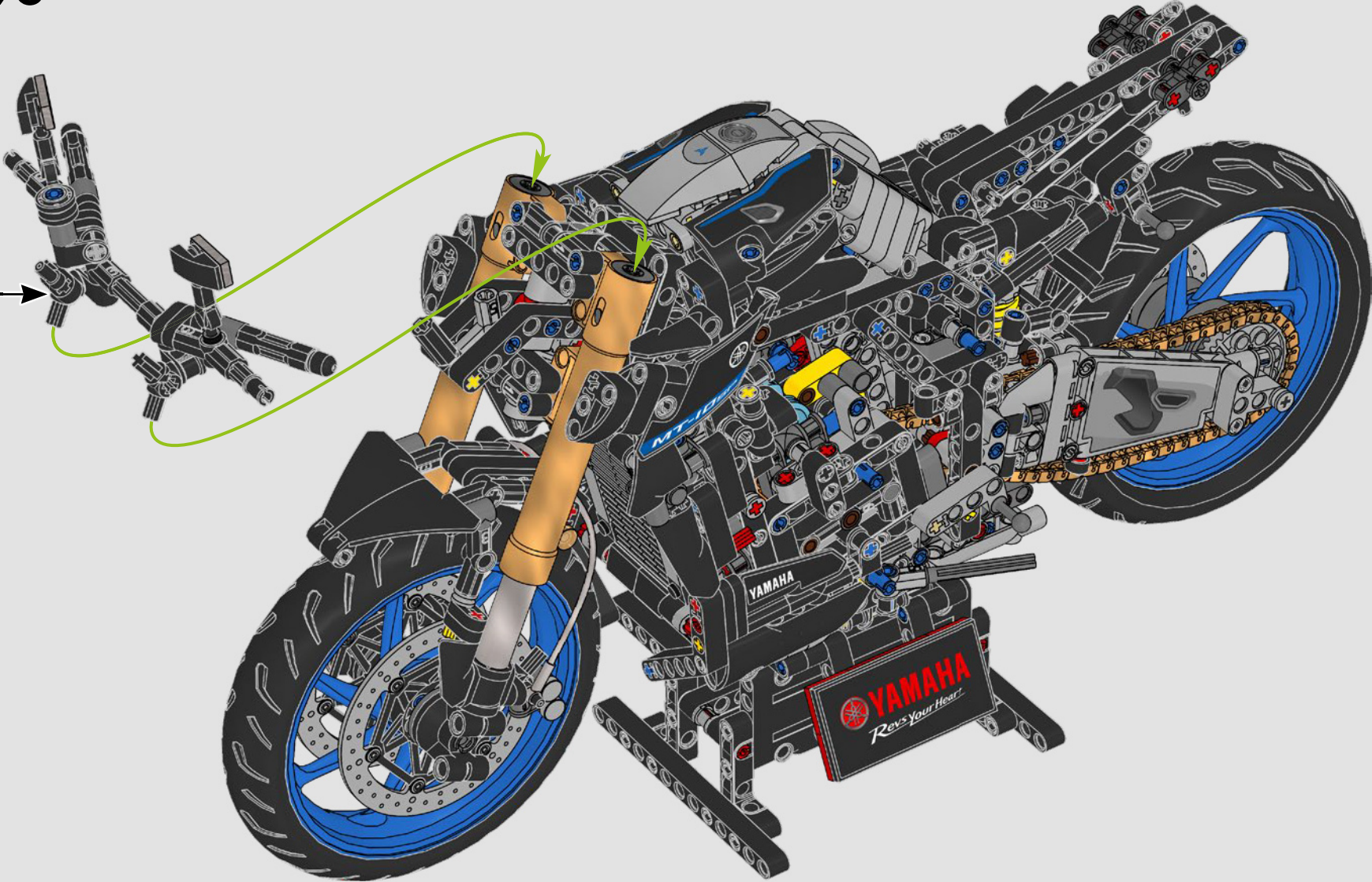


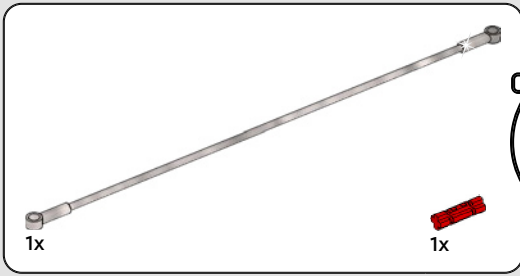


394

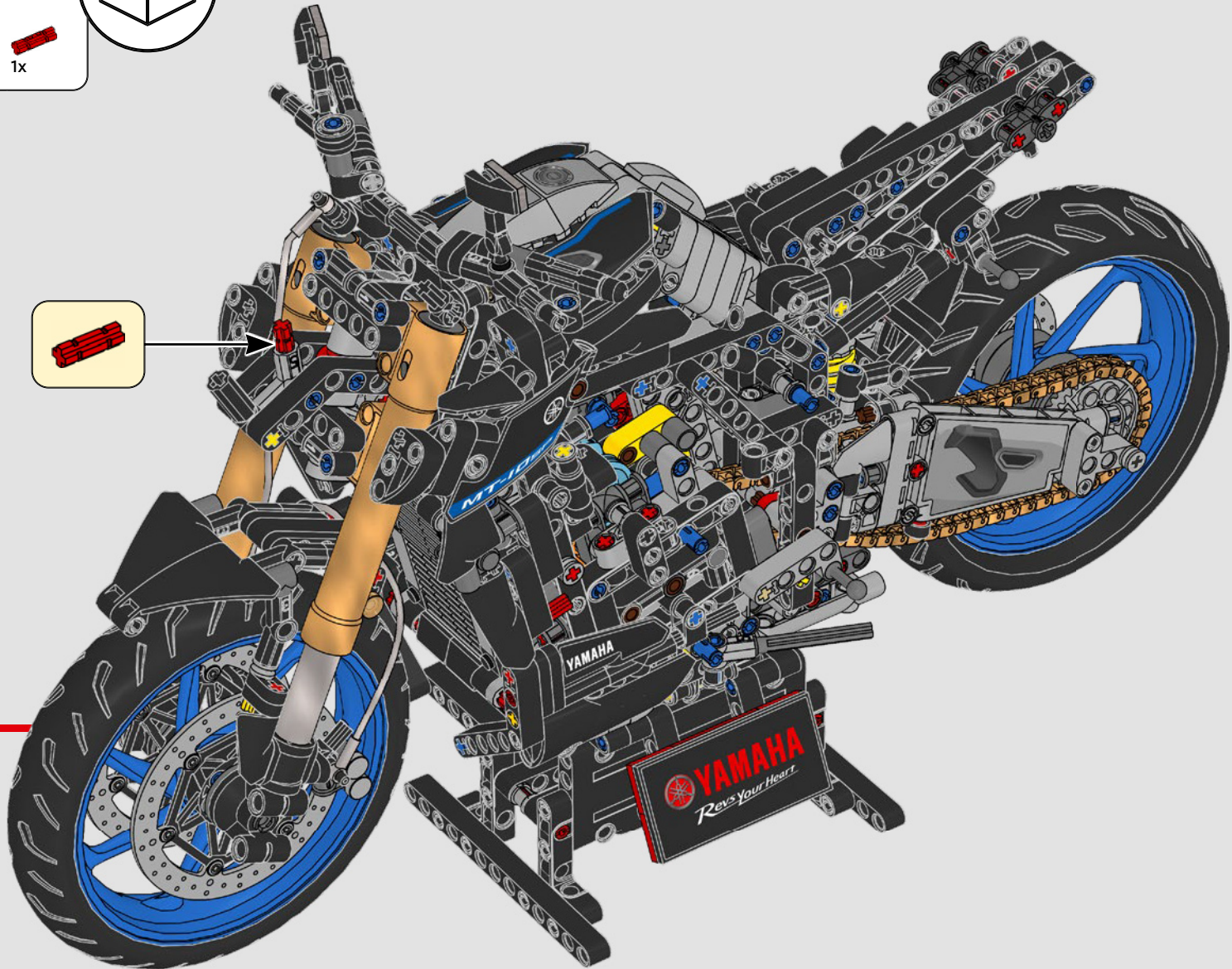
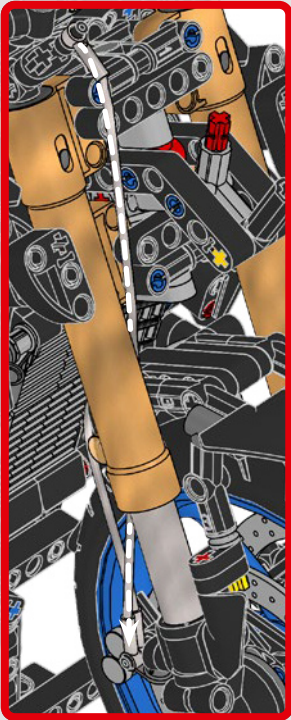


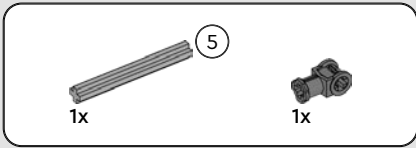
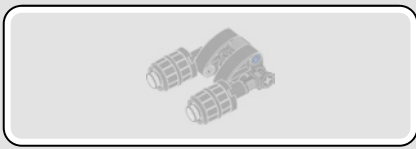
395



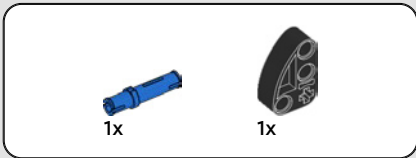
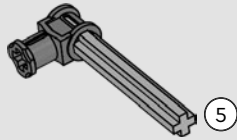


396

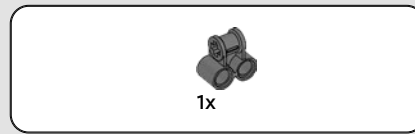
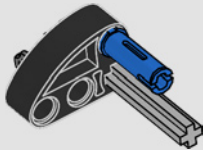




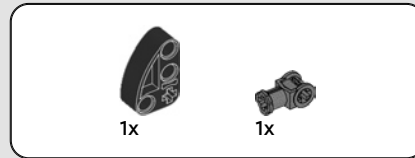
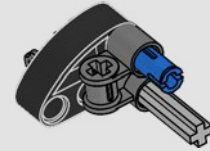
397



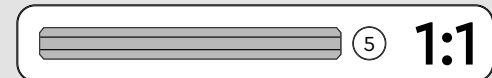
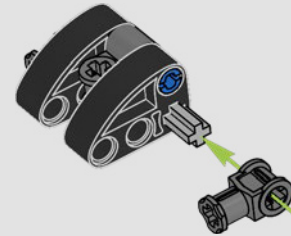
398



399



400





2x

401



3,2

1:1



2x



2x



2x

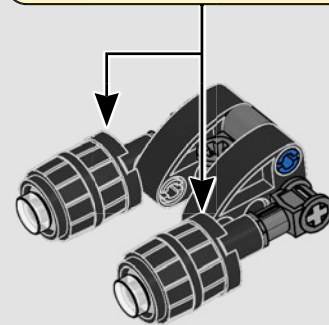
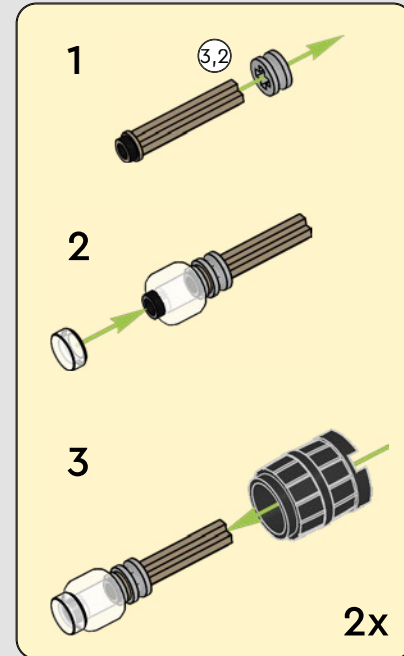


2x

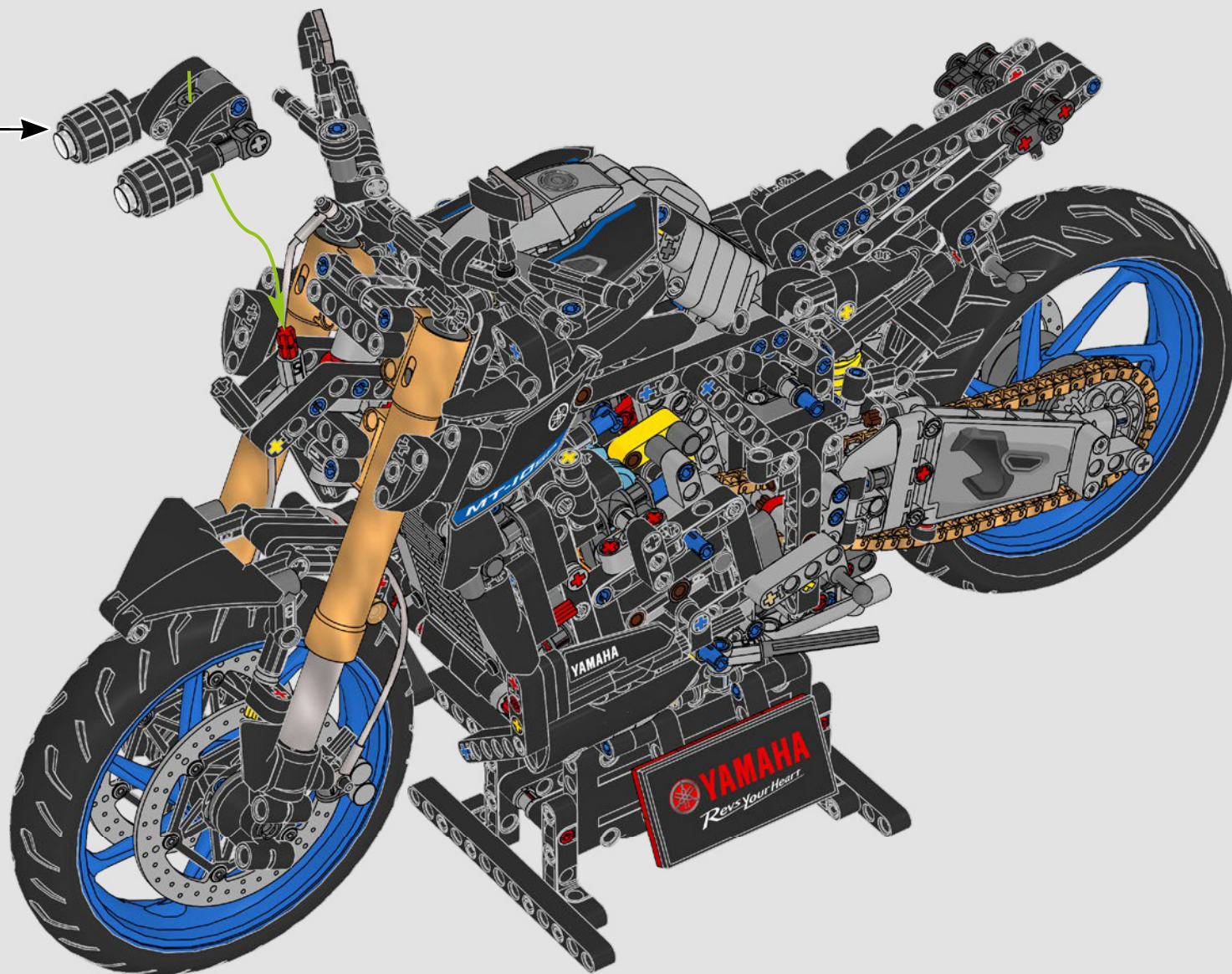


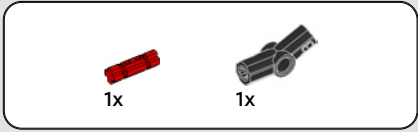
2x

402



403

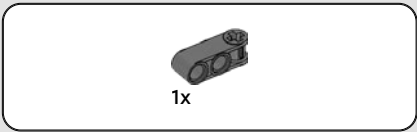
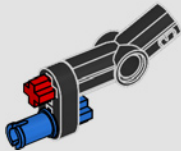




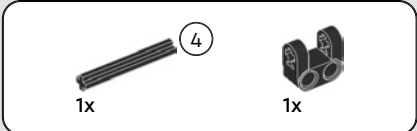
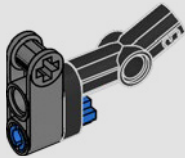
404



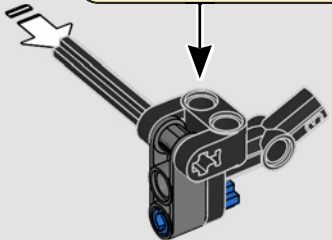
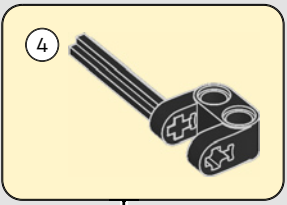
405



406



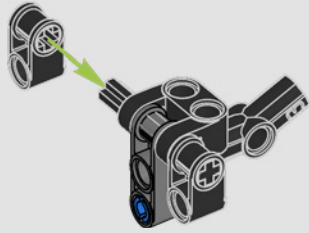
407





2x

408

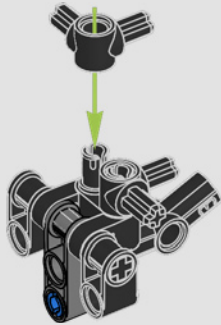


2x



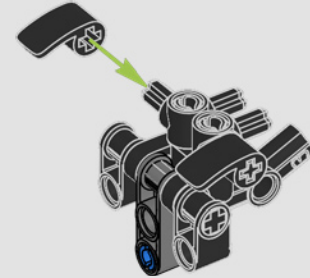
2x

409



2x

410



1x

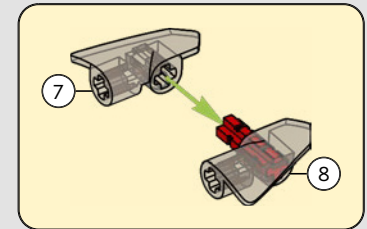


1x



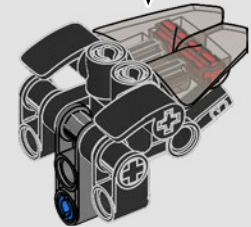
1x

411



7

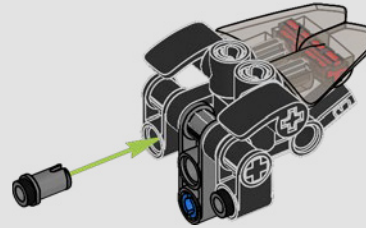
8





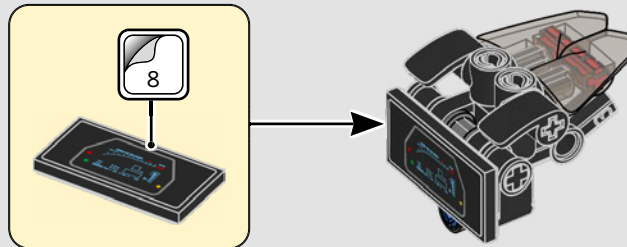
2x

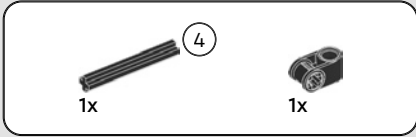
412



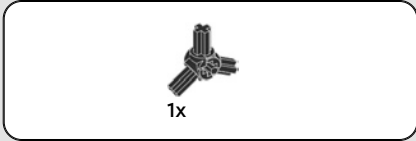
1x

413





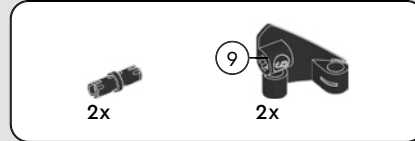
414



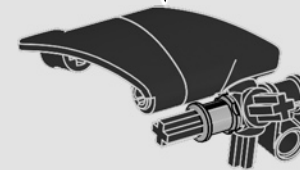
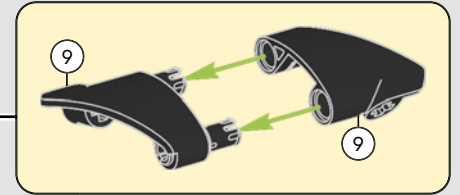
415

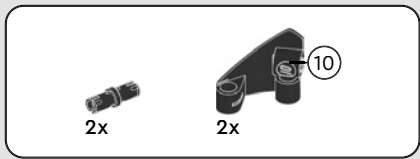


416

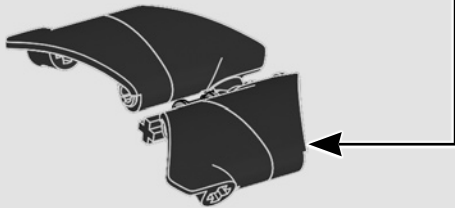
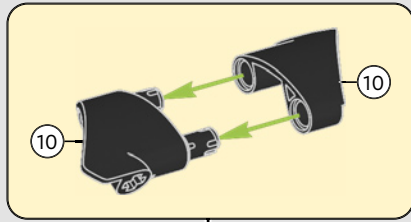


417

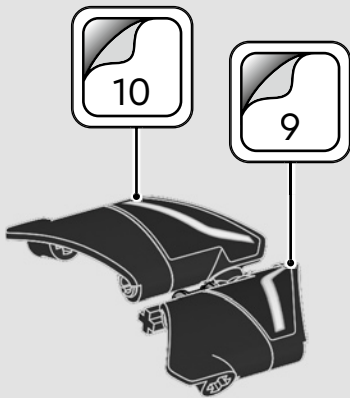




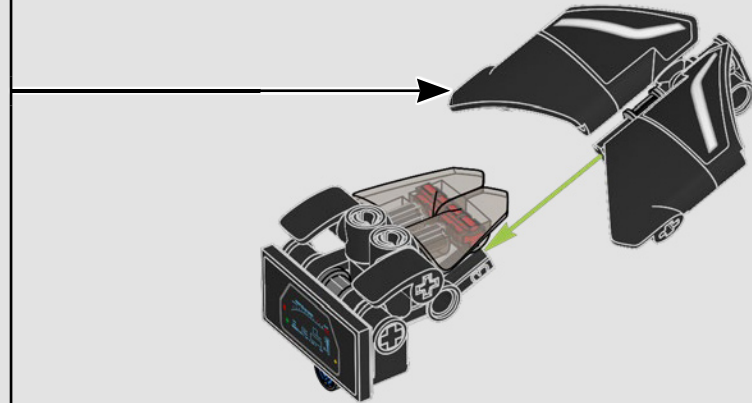
418



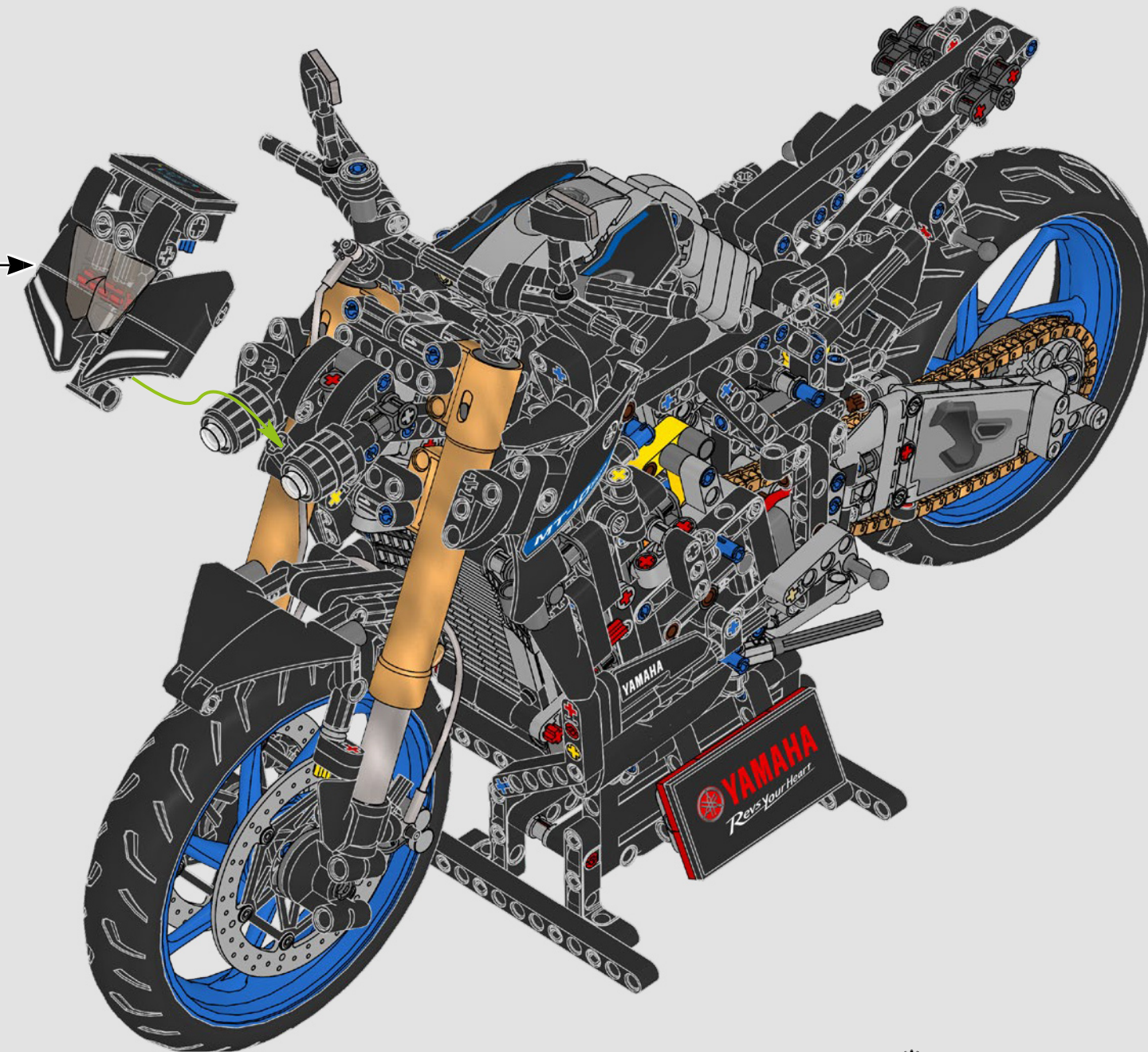
419

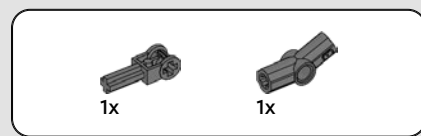
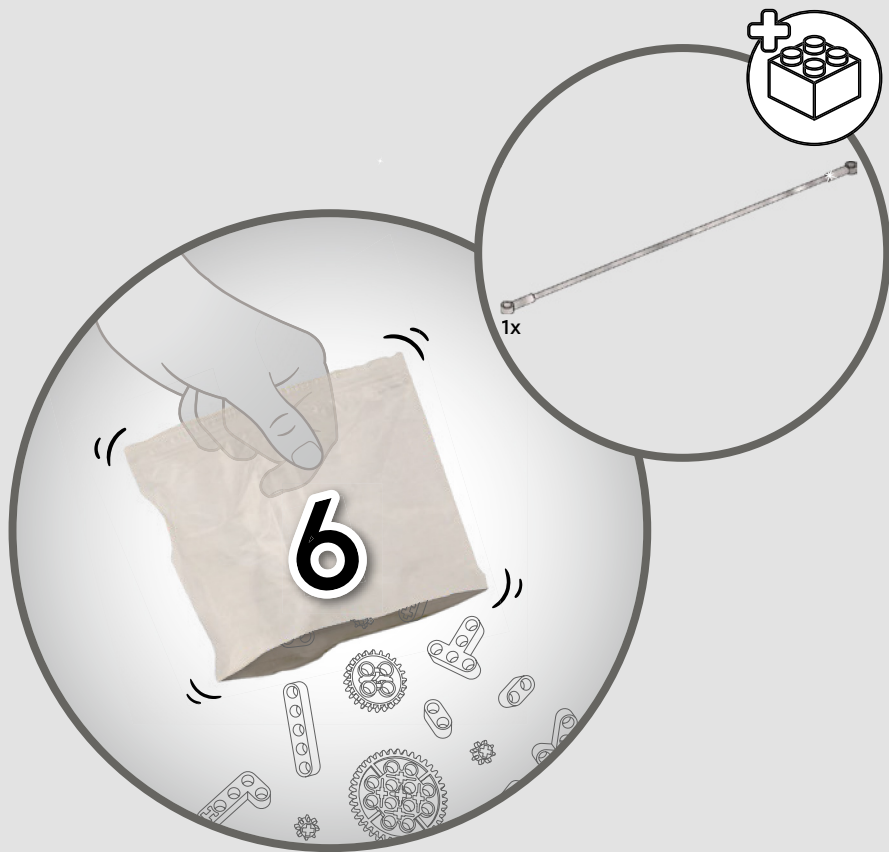


420

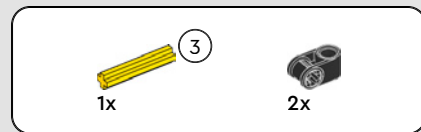
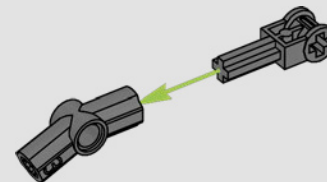
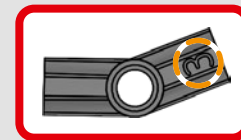


421

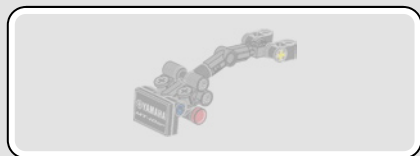
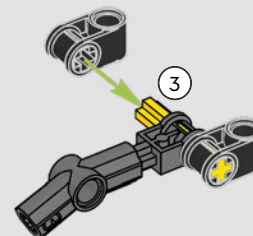


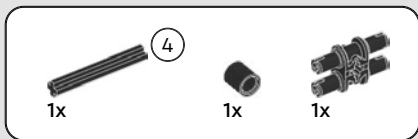


422

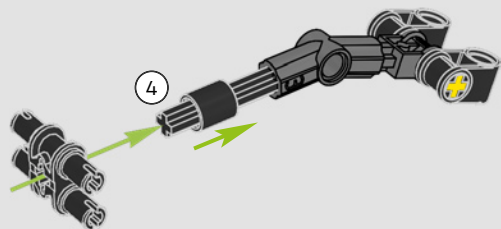


423

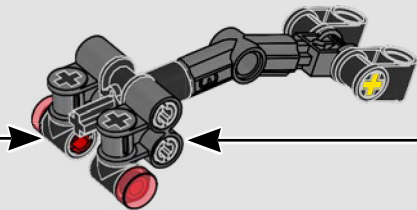
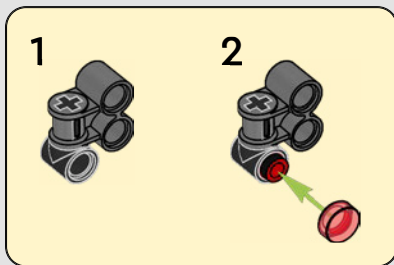
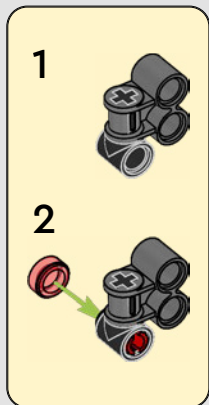




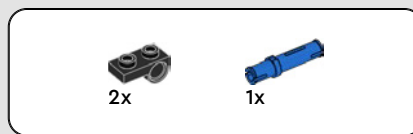
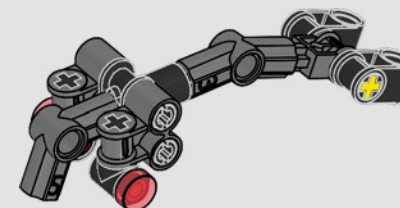
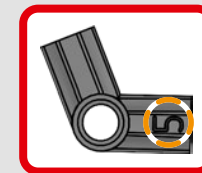
424



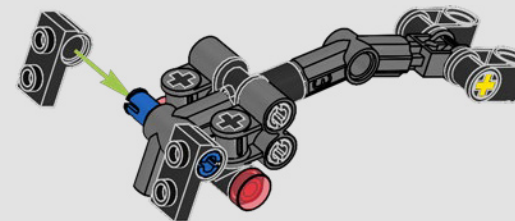
425

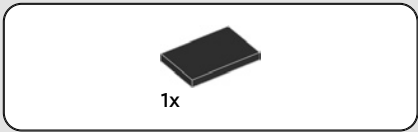


426

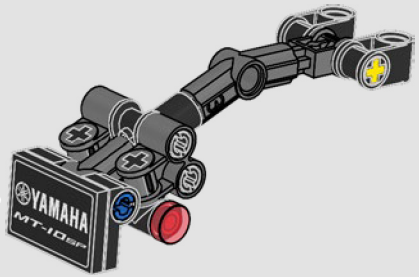
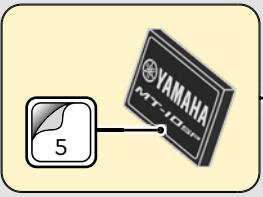


427

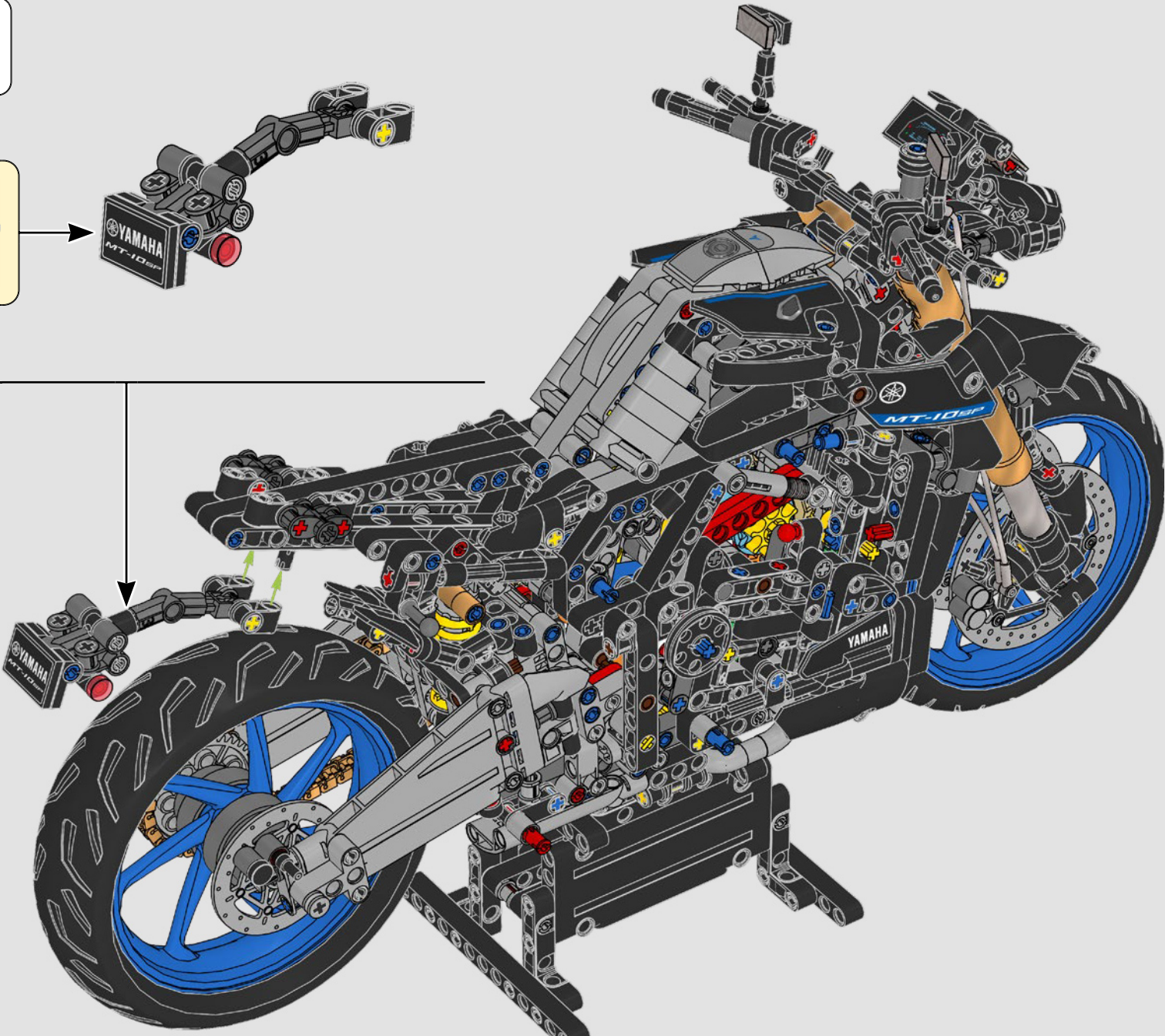


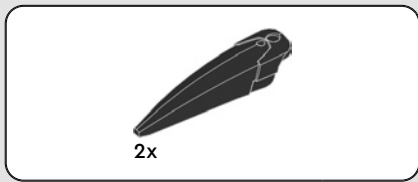


428

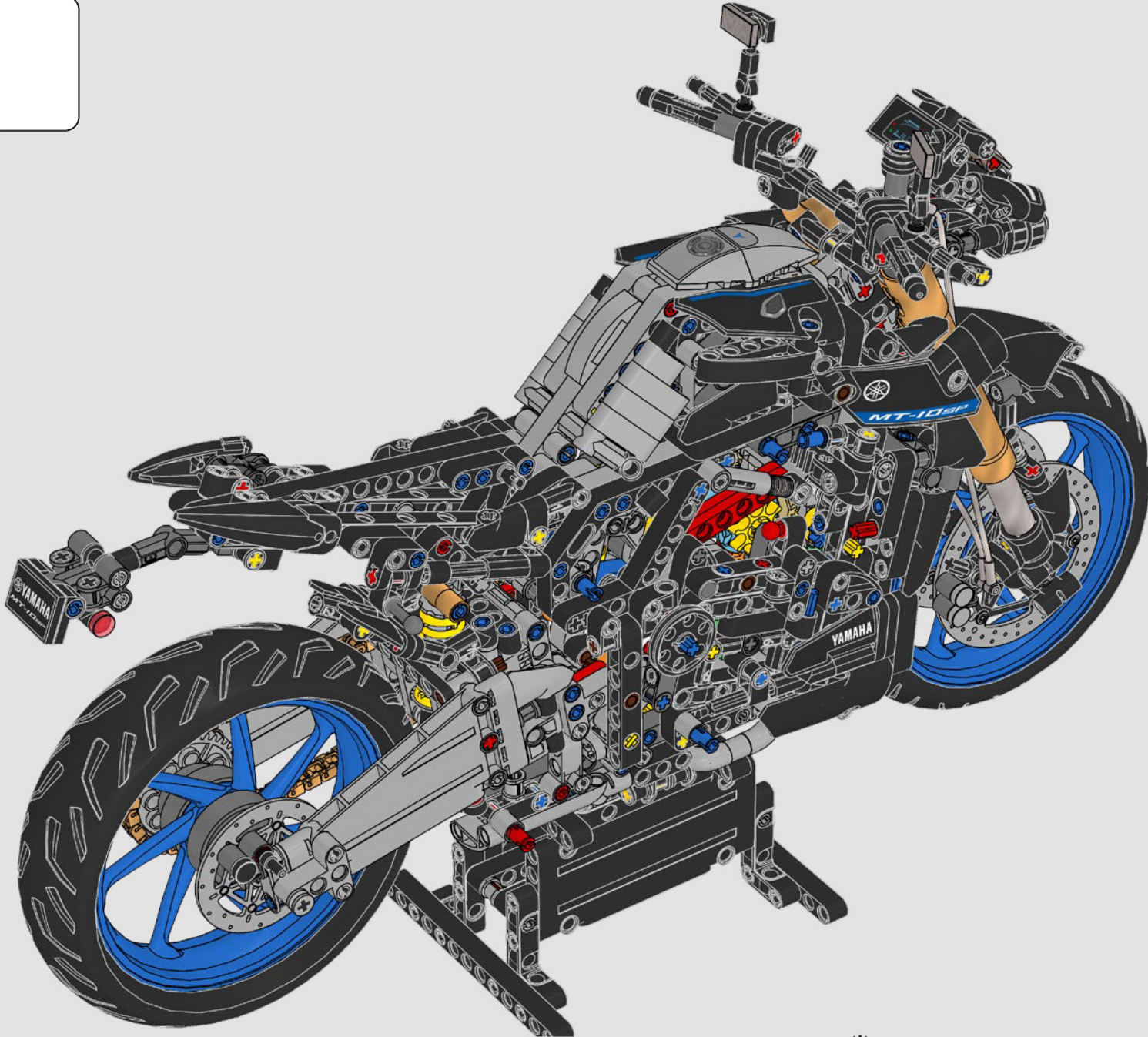


429





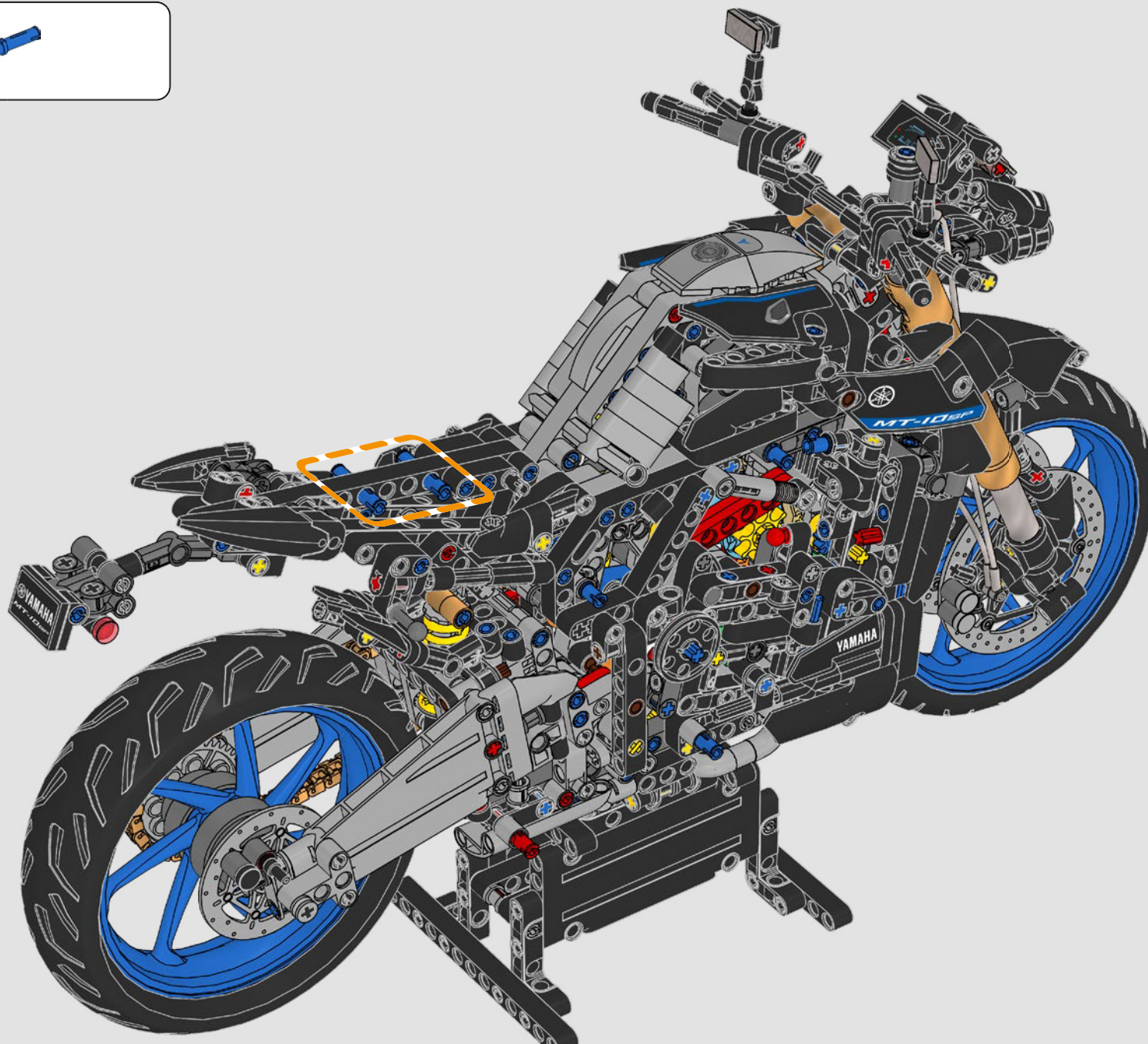
430

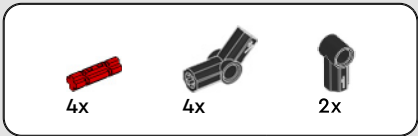




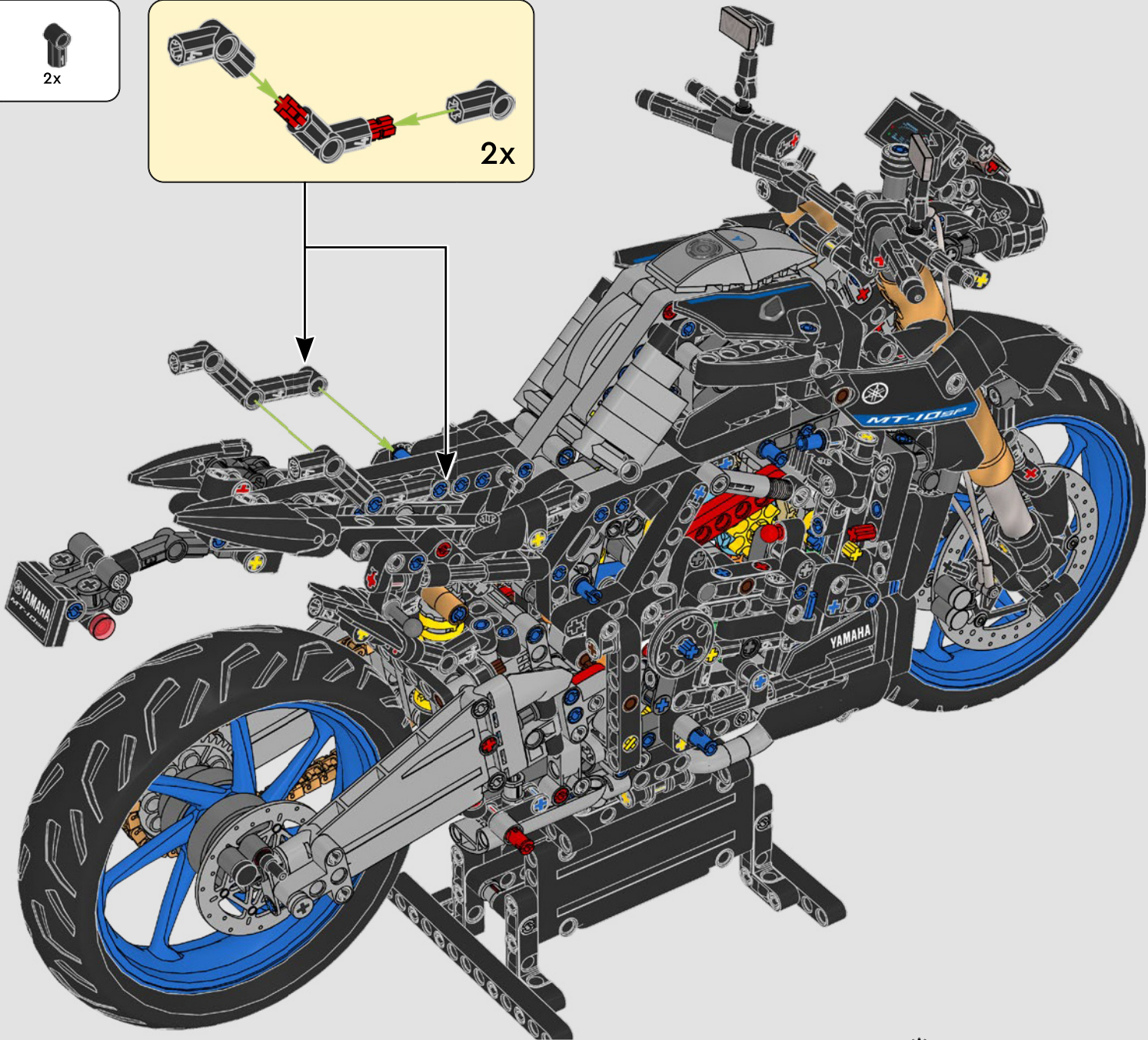
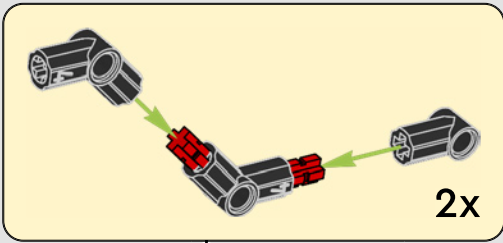
2x

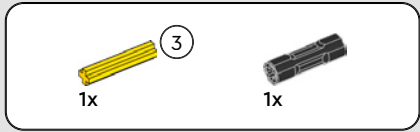
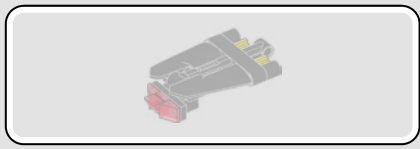
431



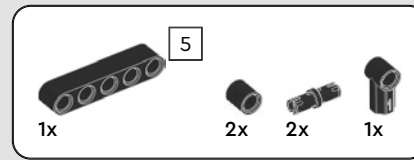
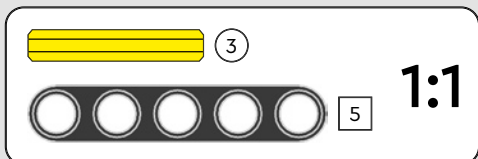


432

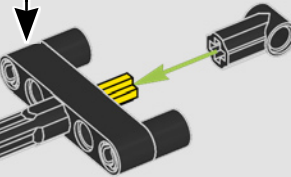
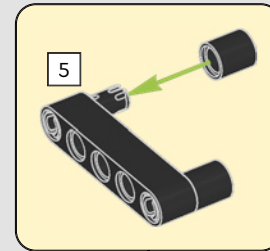


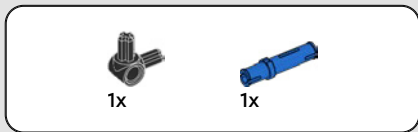


433

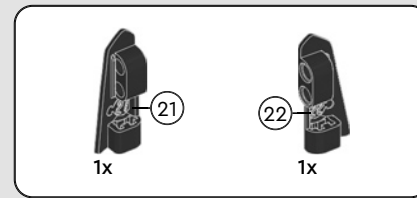
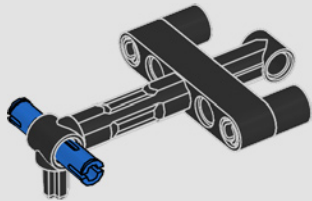


434

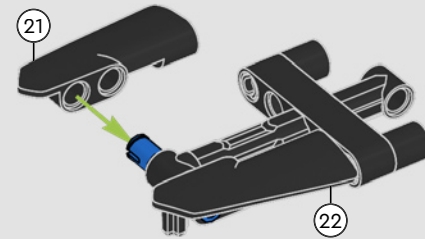


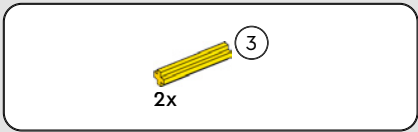


435

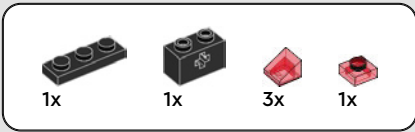
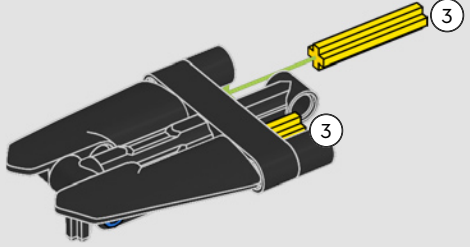


436

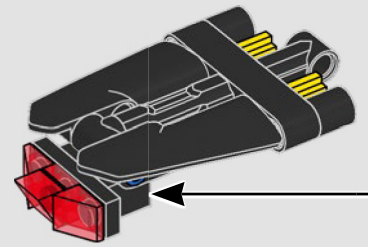
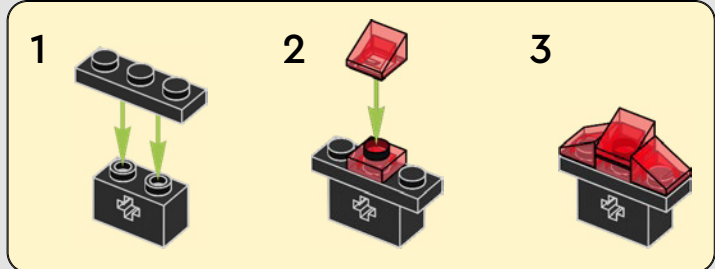




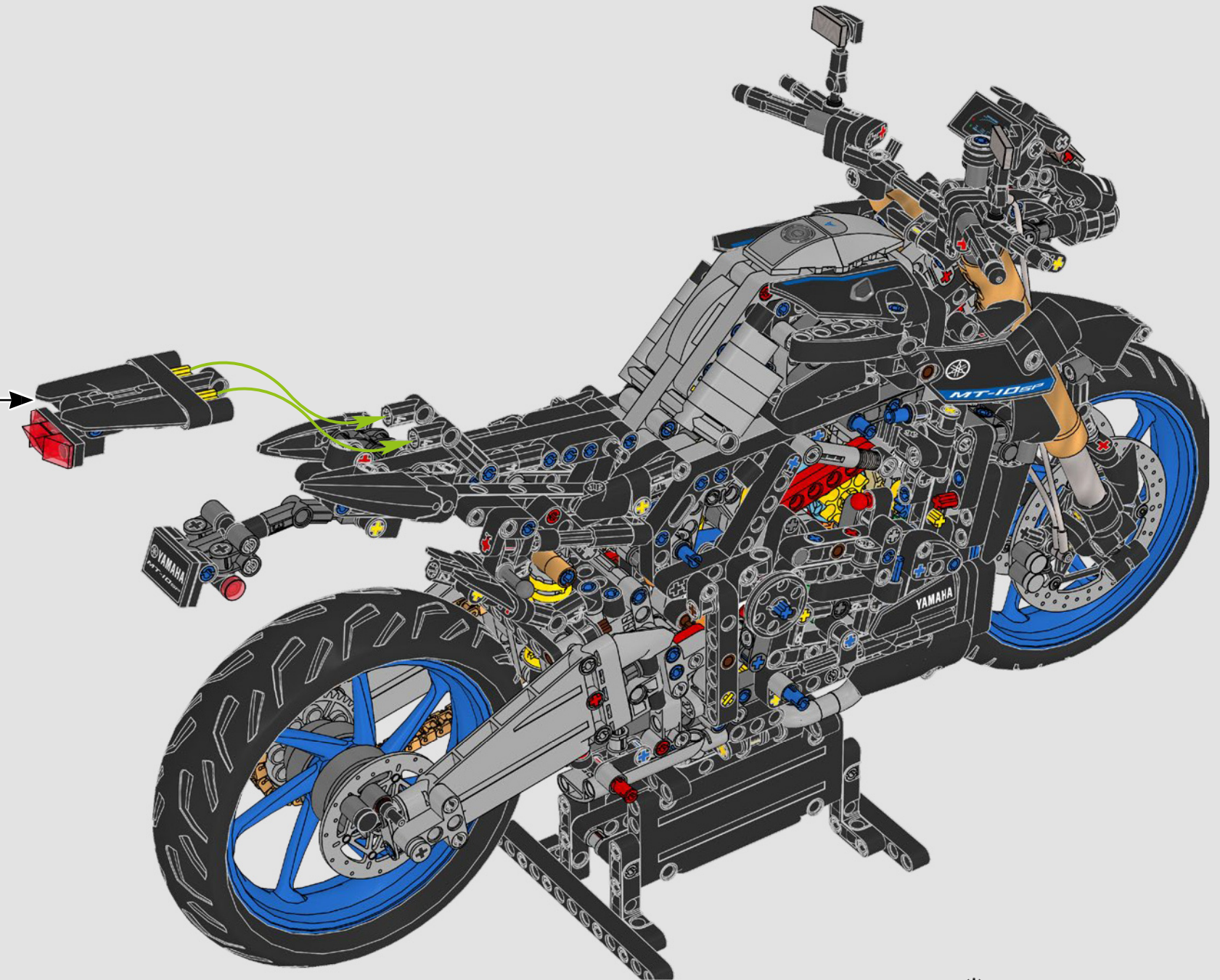
437

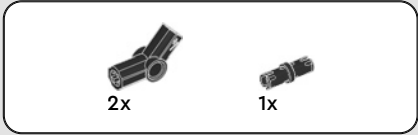
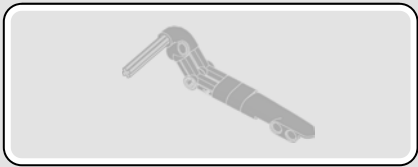


438

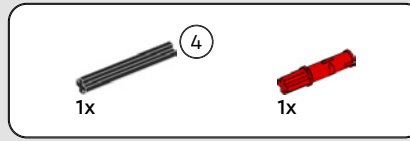
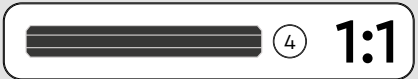
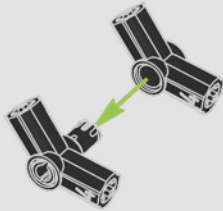


439

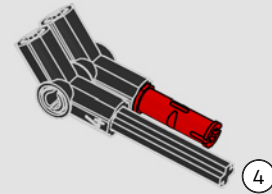




440



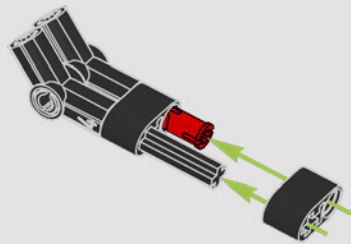
441





2x

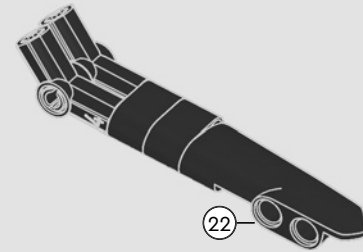
442



22

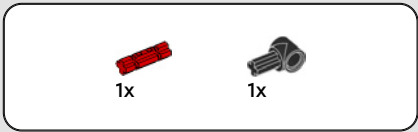
1x

443

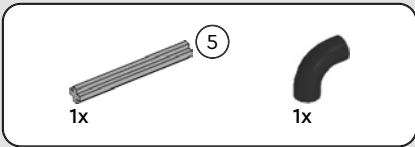
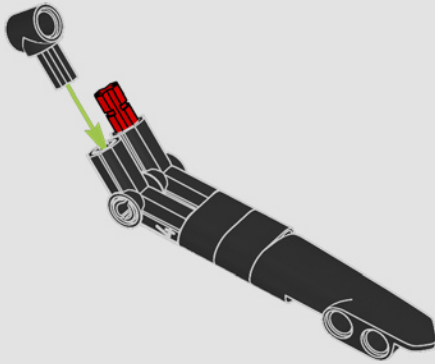


22

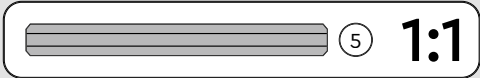
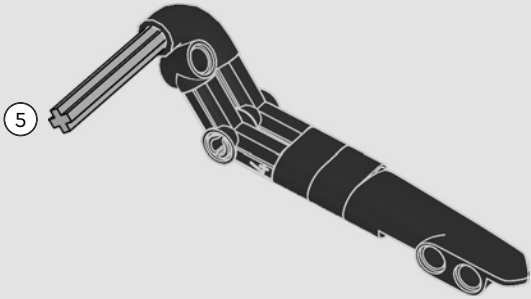




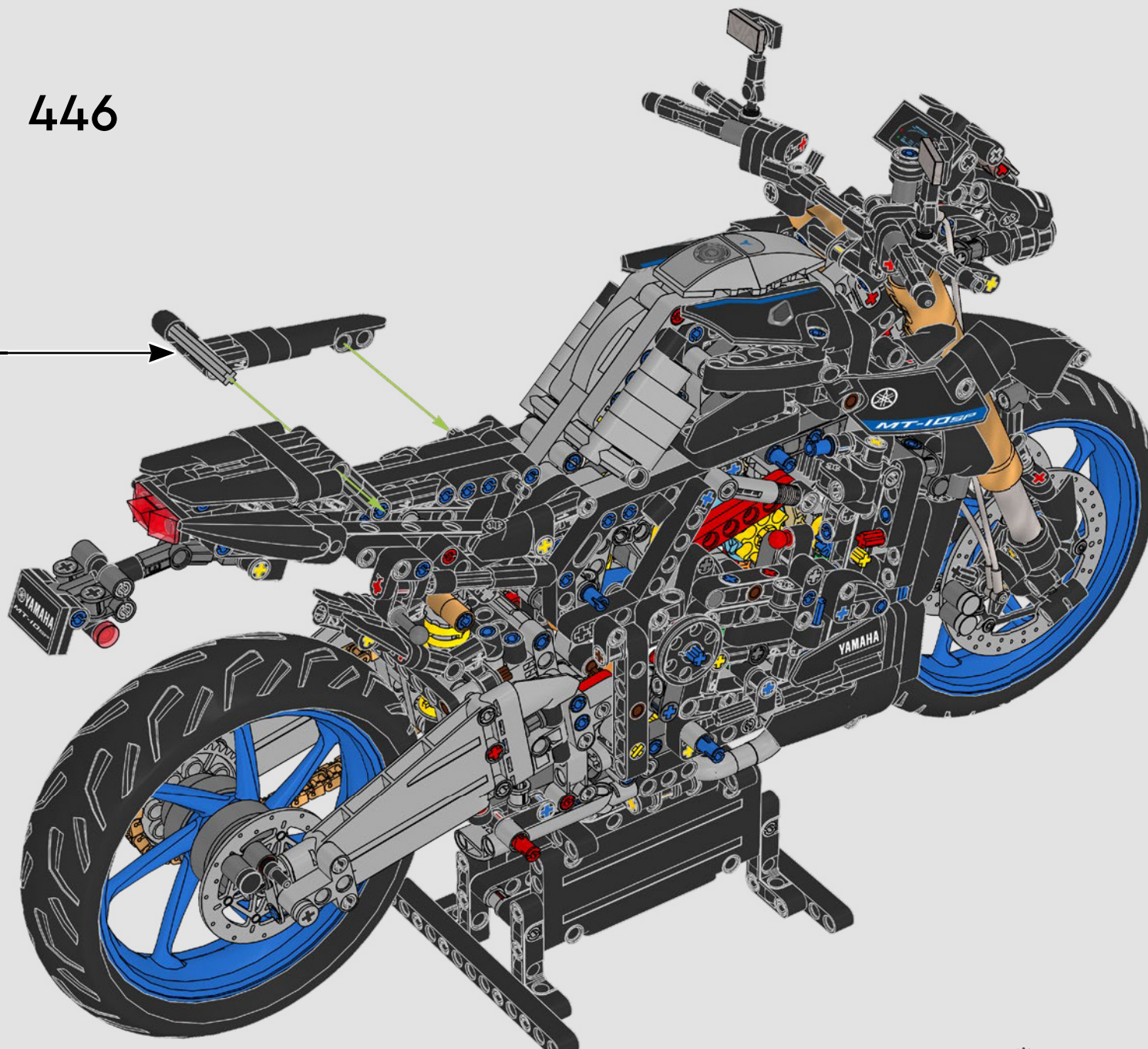
444

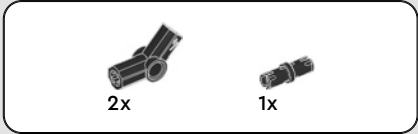
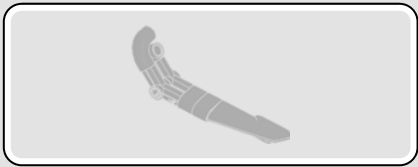


445



446

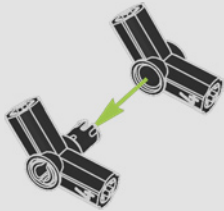




2x

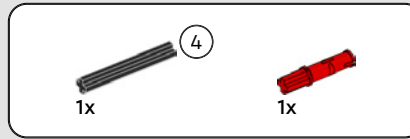
1x

447



4

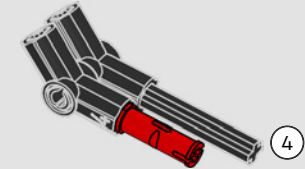
1:1



1x

1x

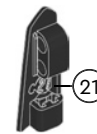
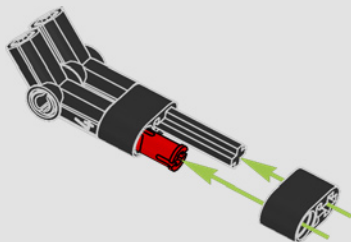
448





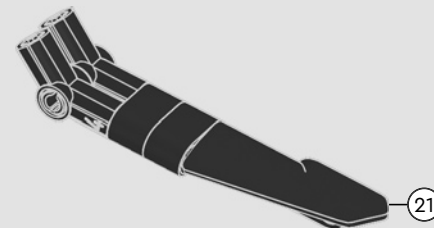
2x

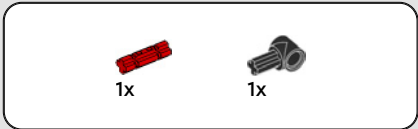
449



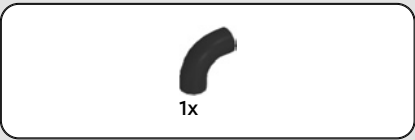
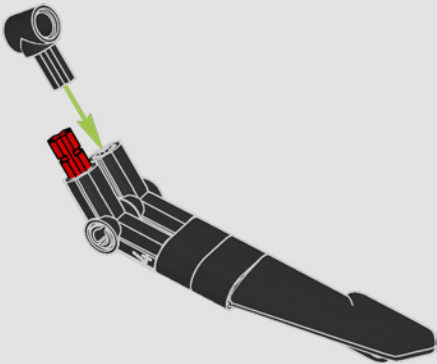
1x

450

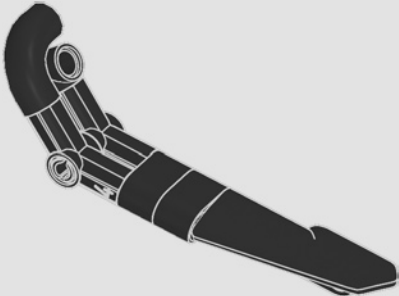




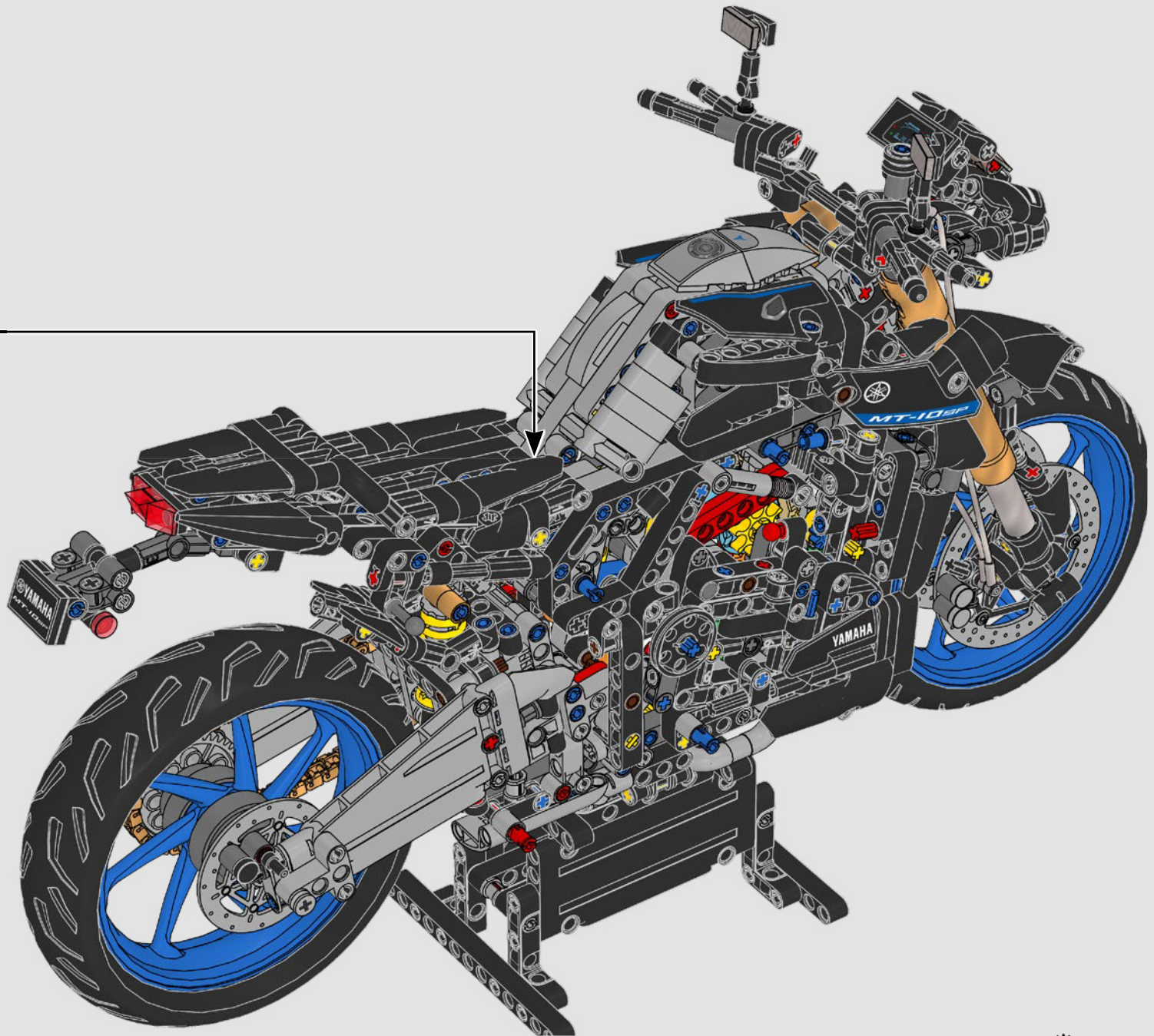
451

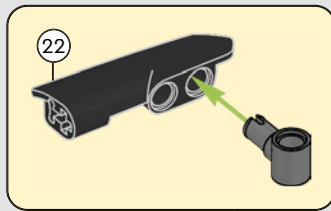
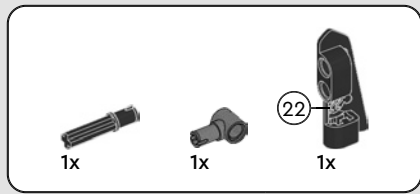


452

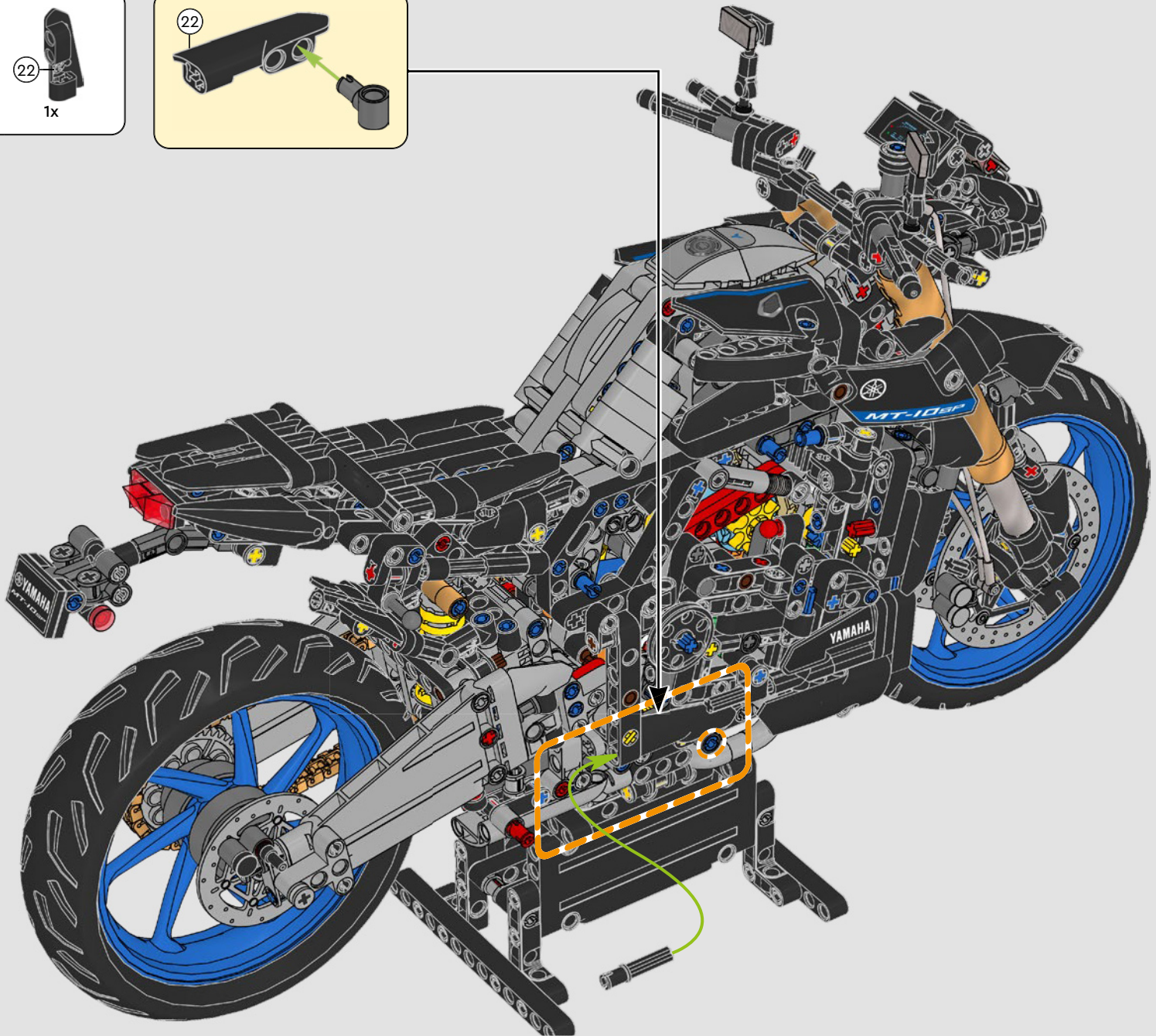


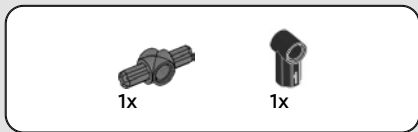
453



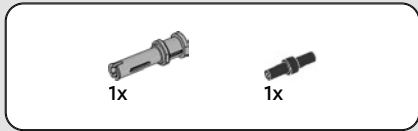


454

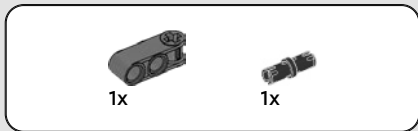
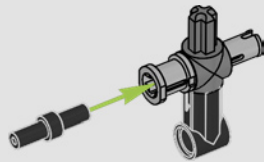




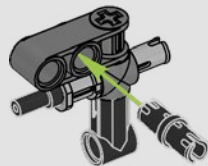
455



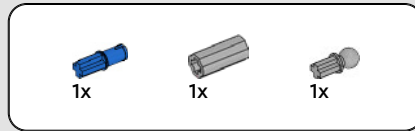
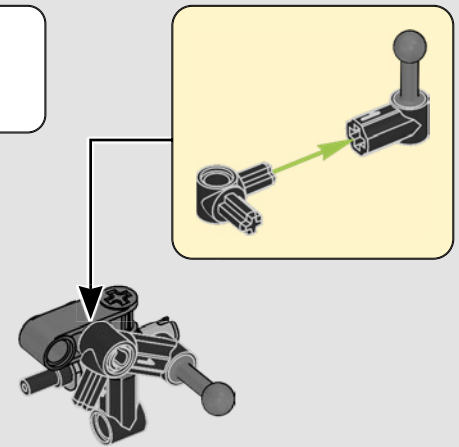
456



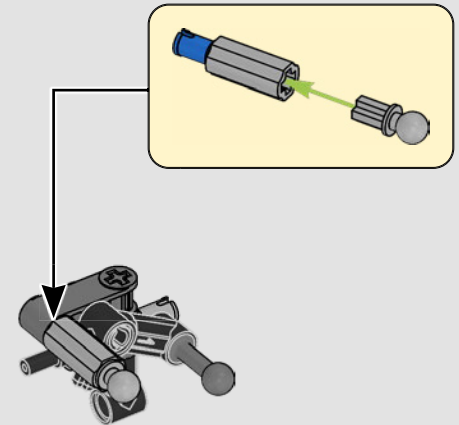
457



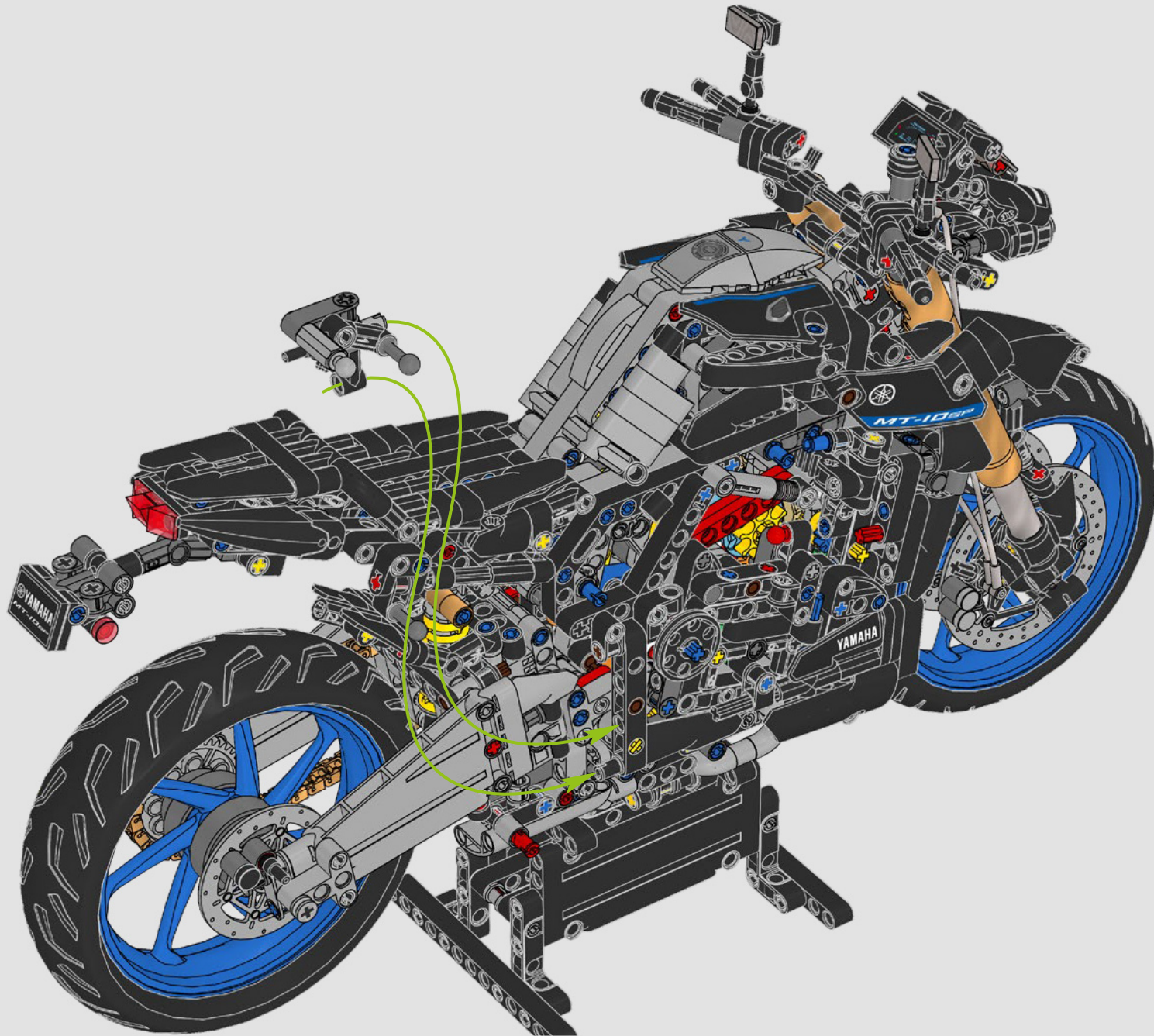
458

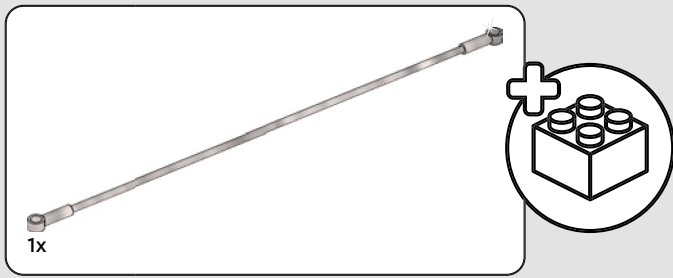


459

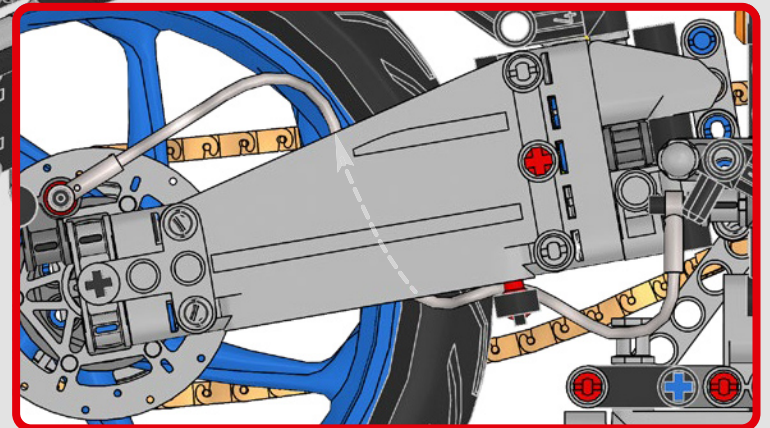
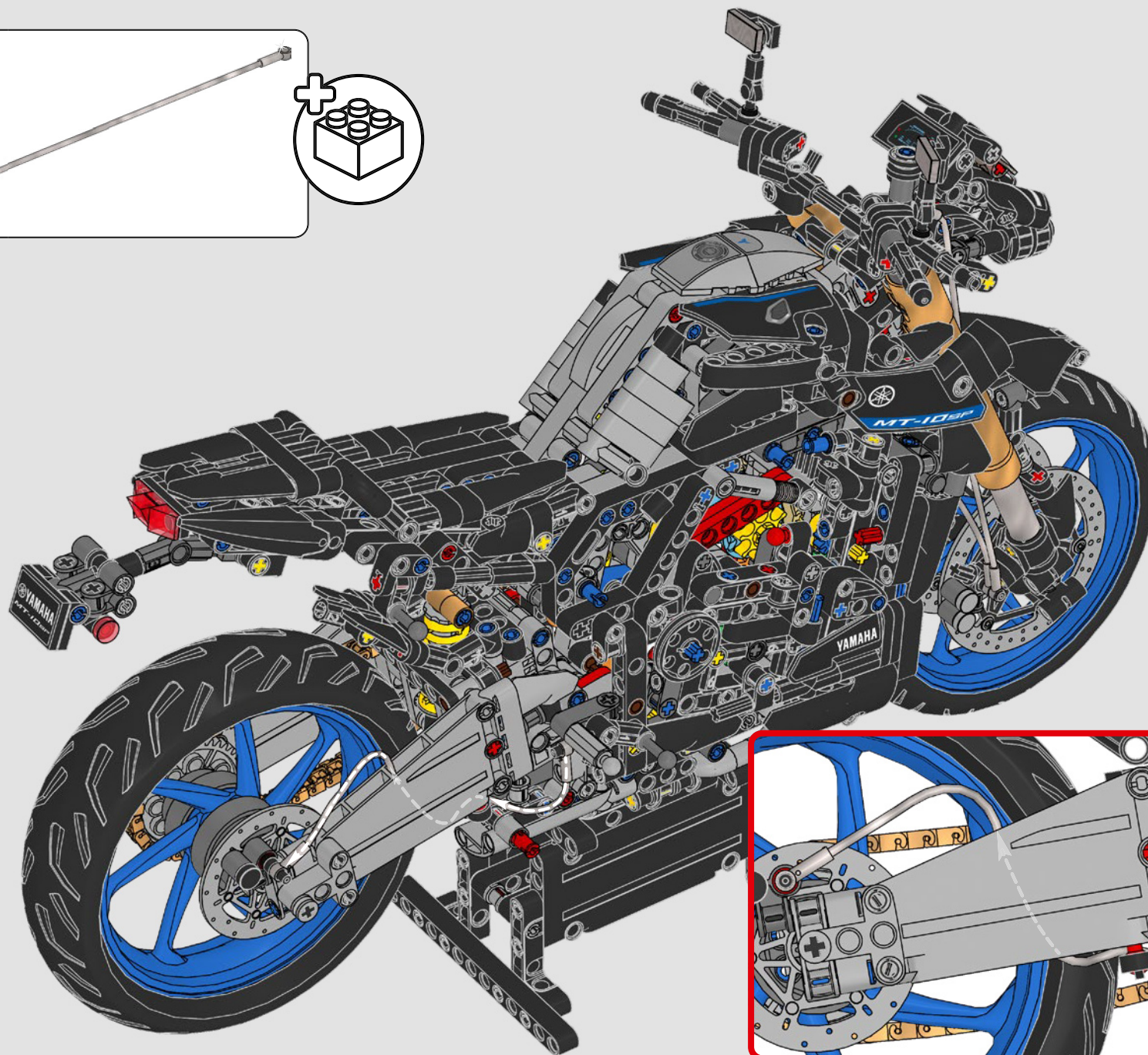


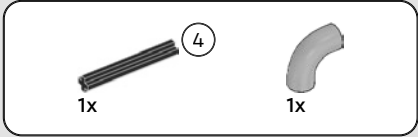
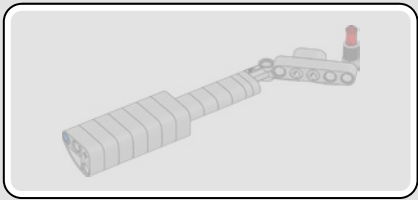
460



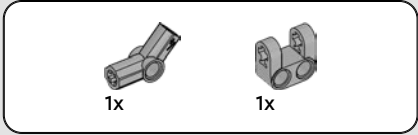
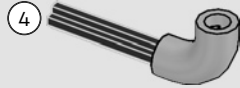


461

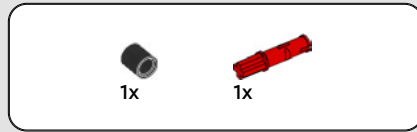
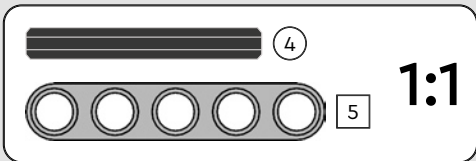
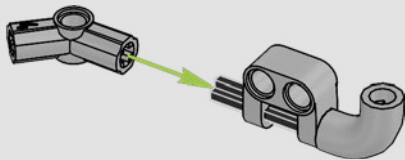




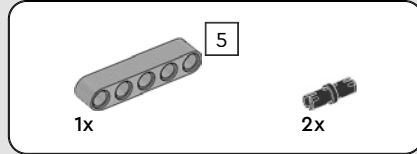
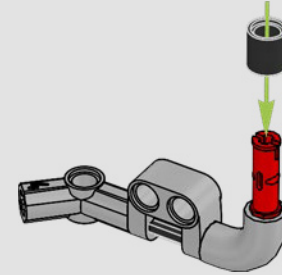
462



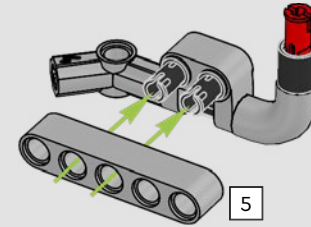
463

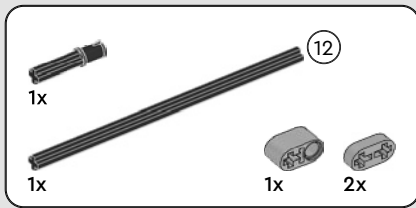


464

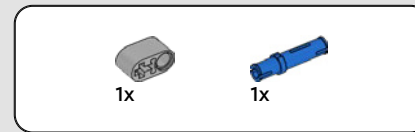
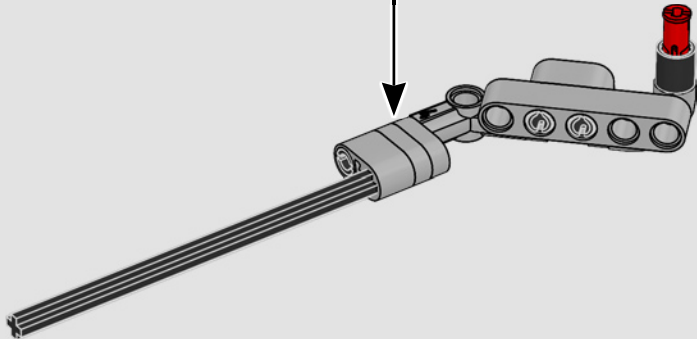
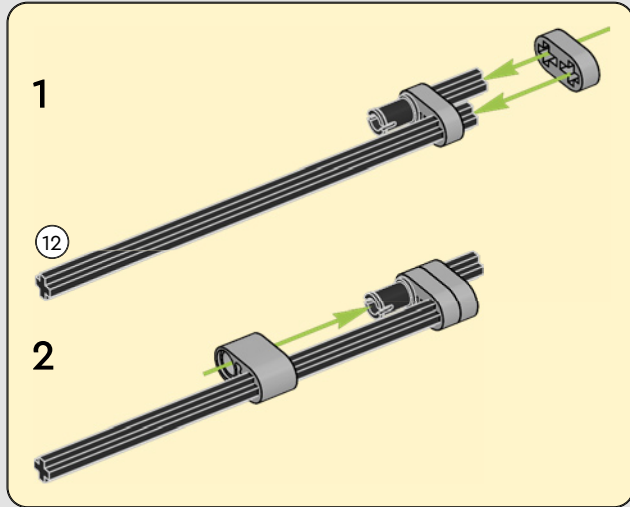


465

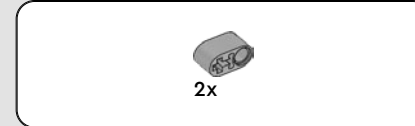
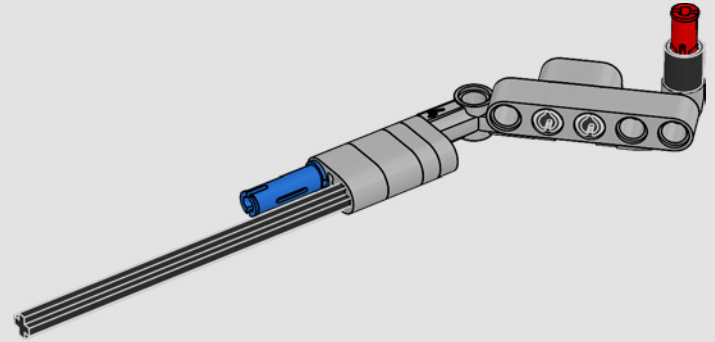




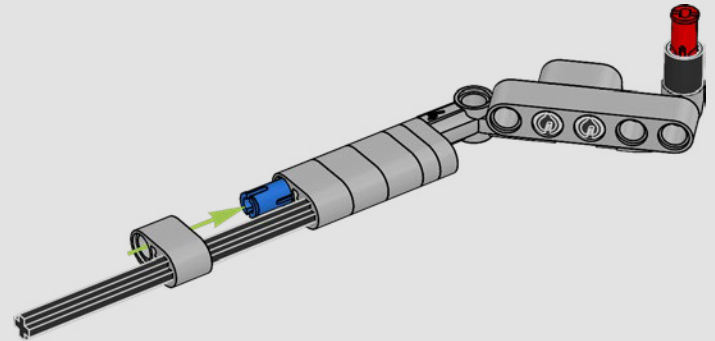
466

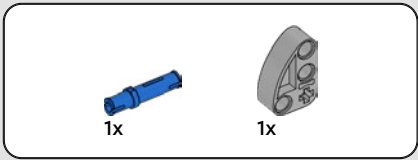


467

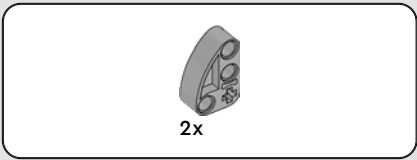
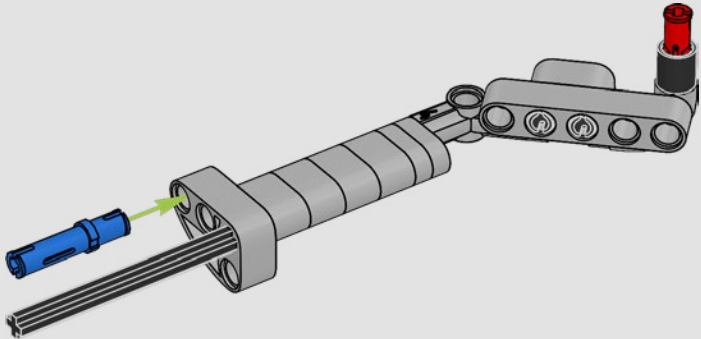


468

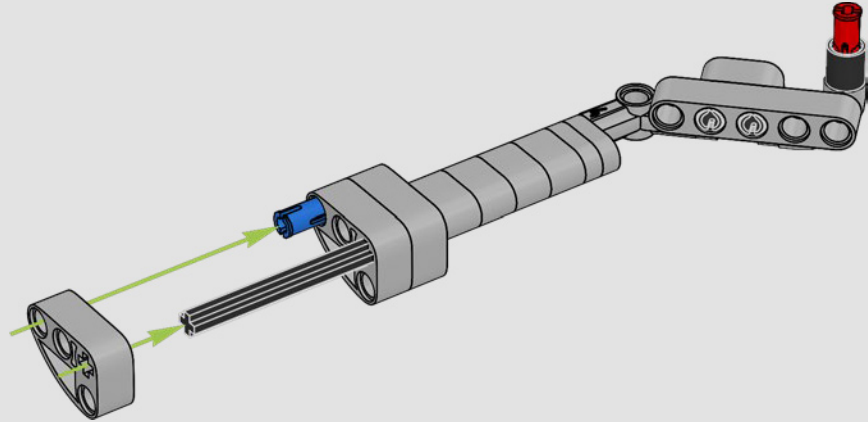


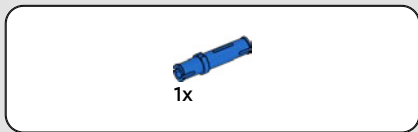


469

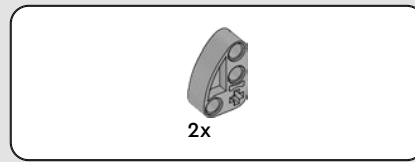
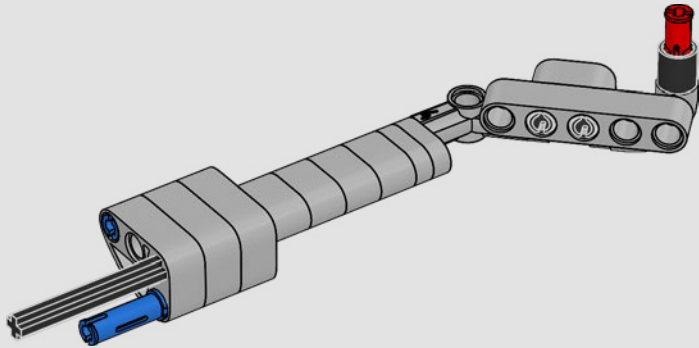


470

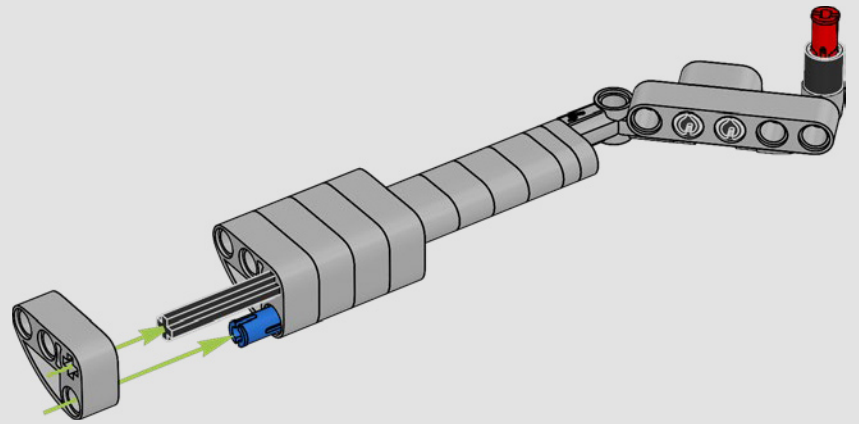


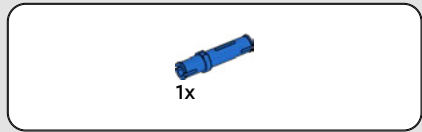


471

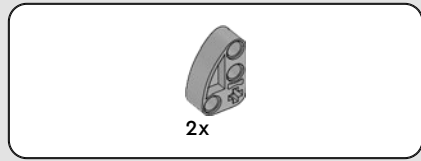
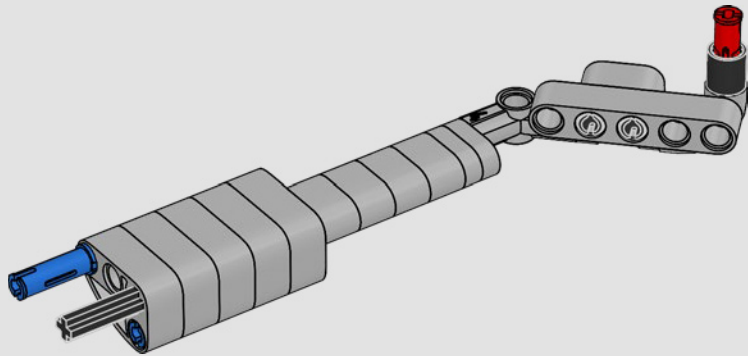


472

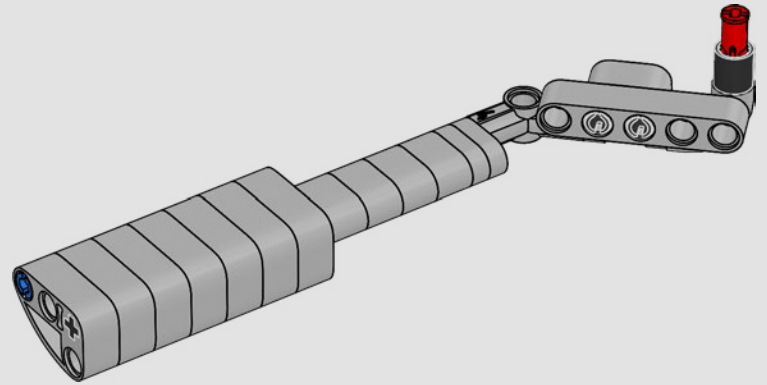




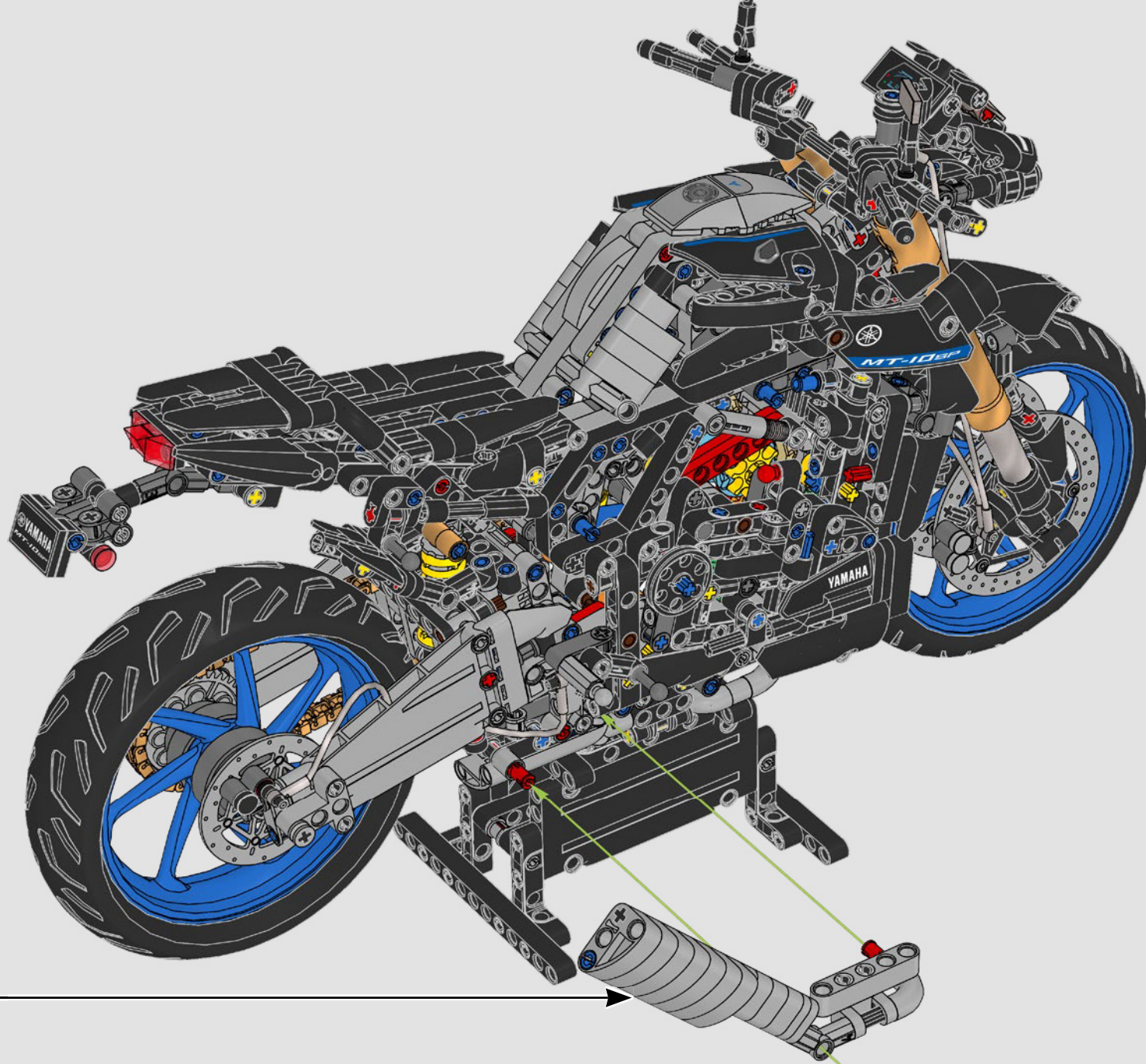
473

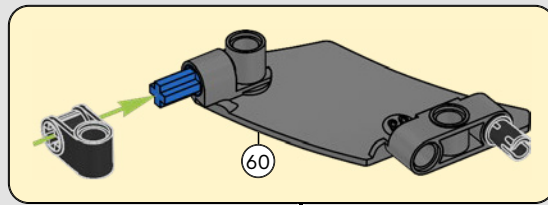
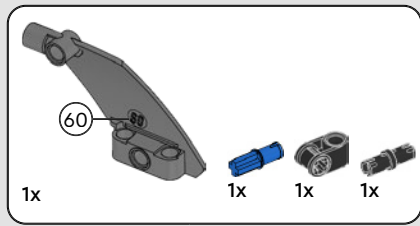


474

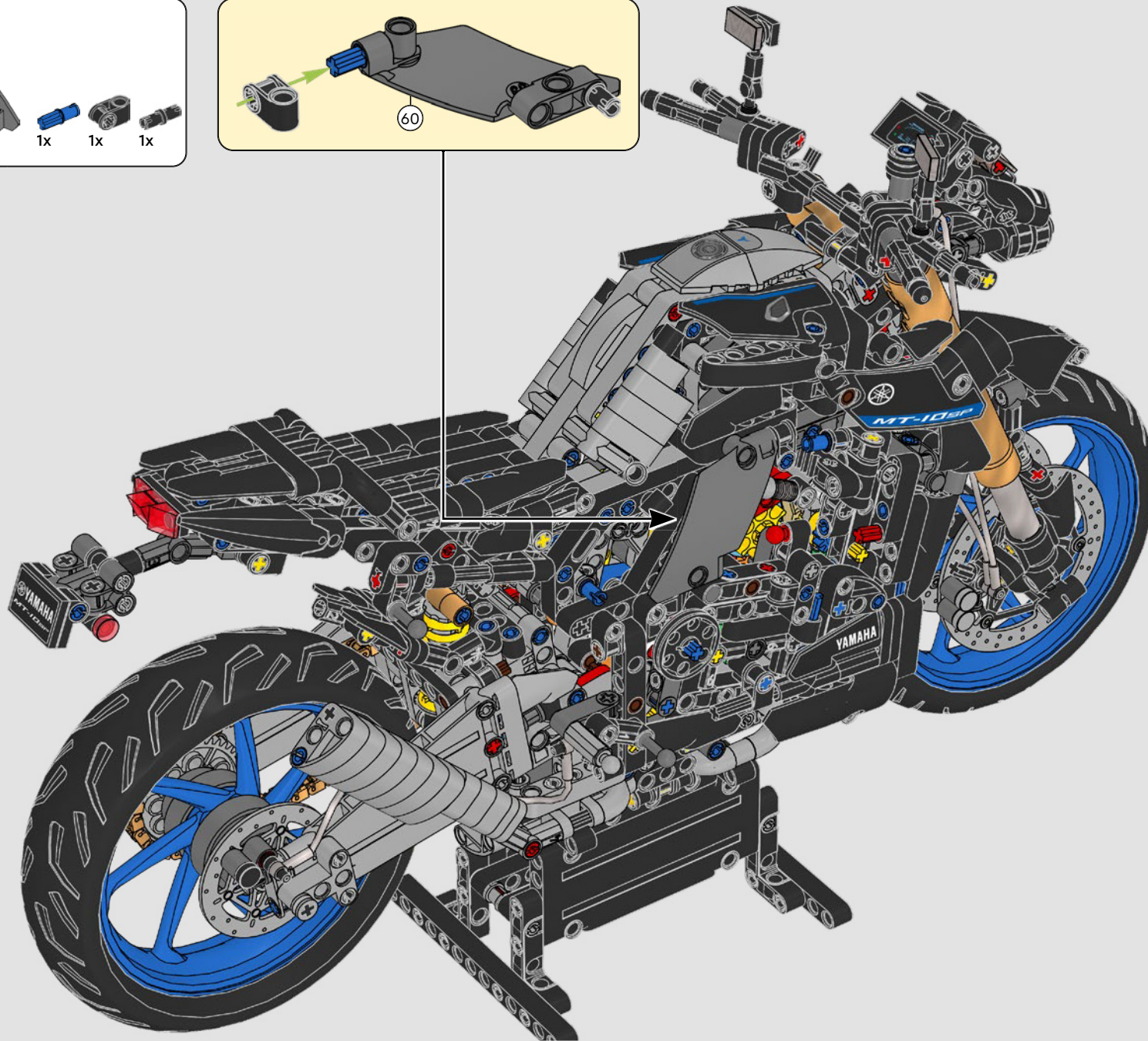


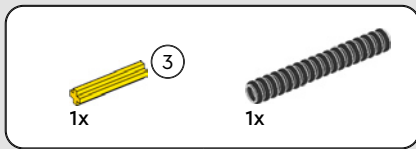
475



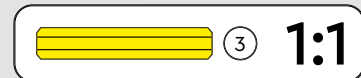
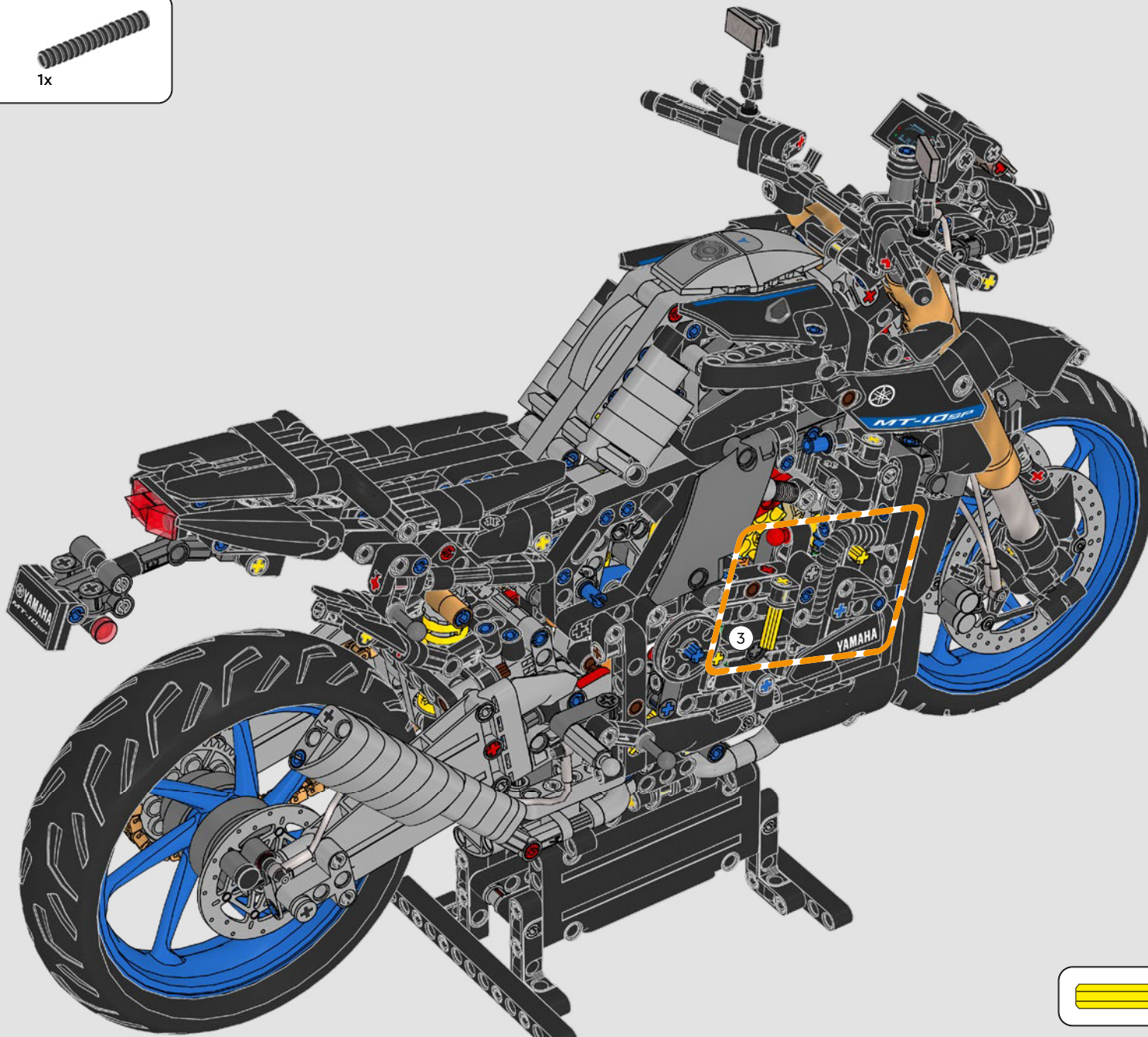


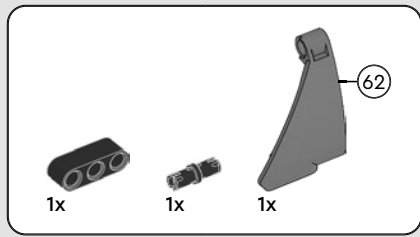
476



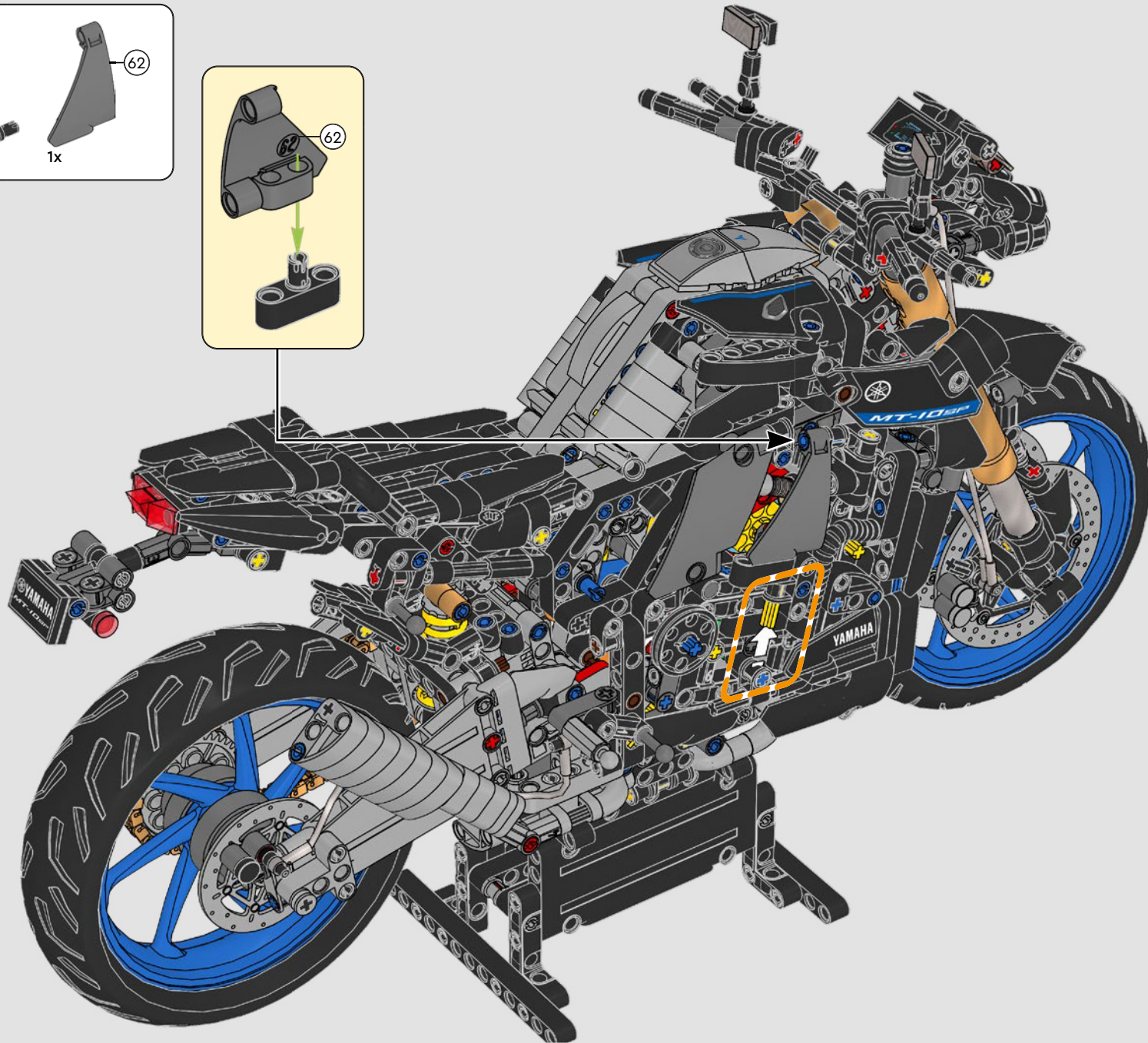
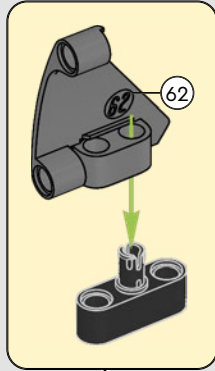


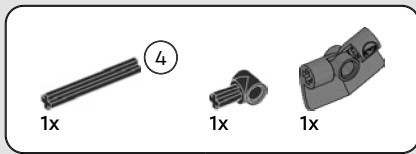
477



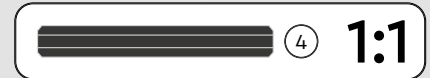
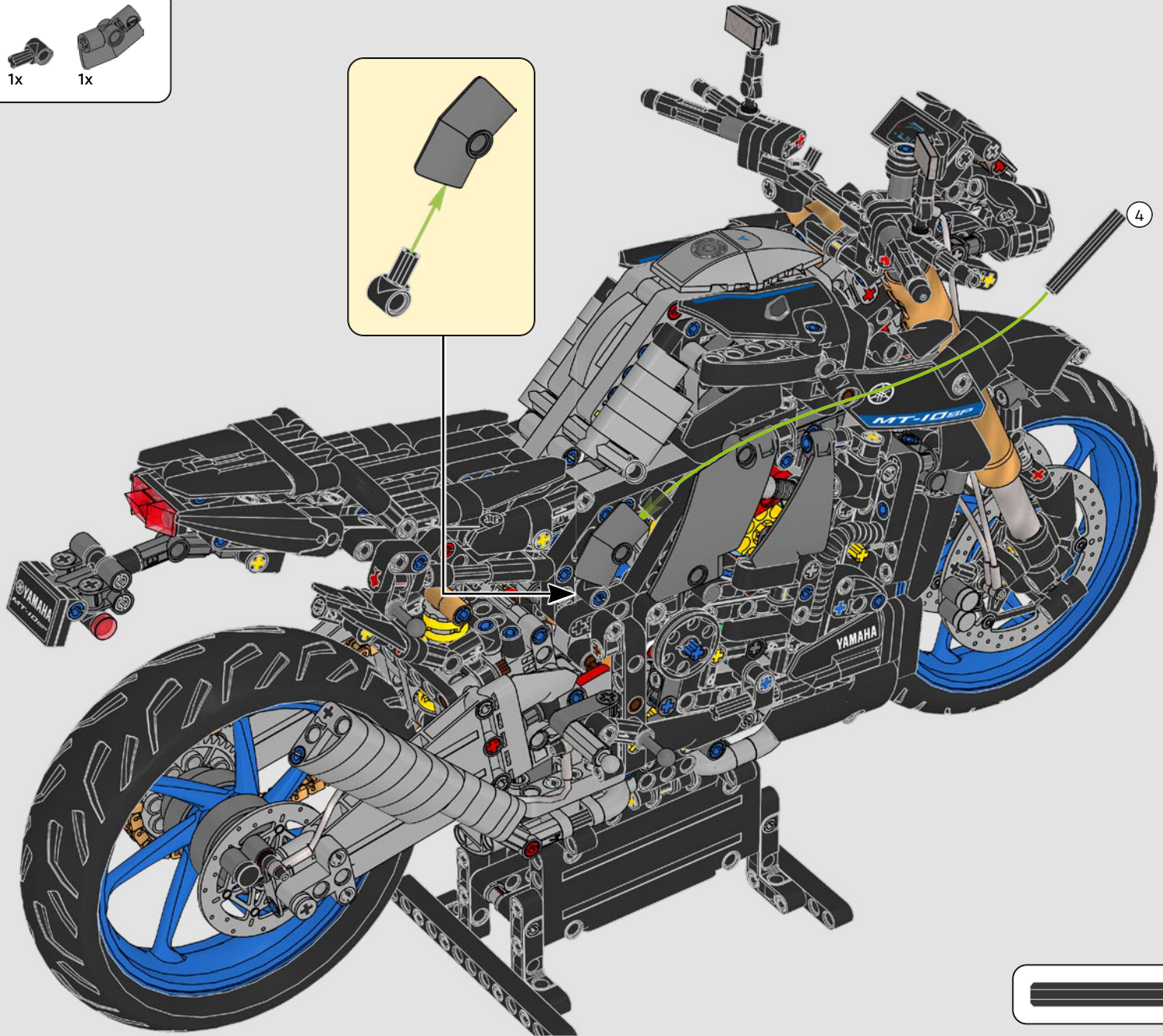


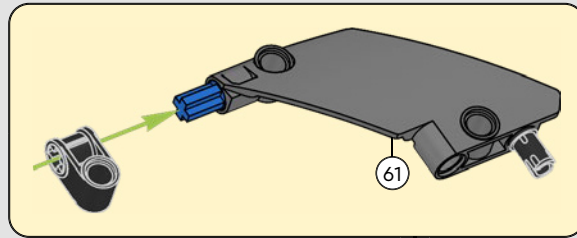
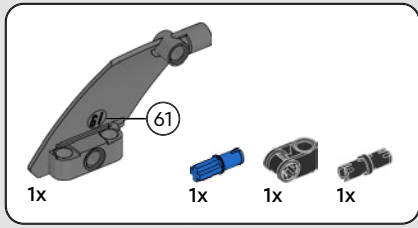
478



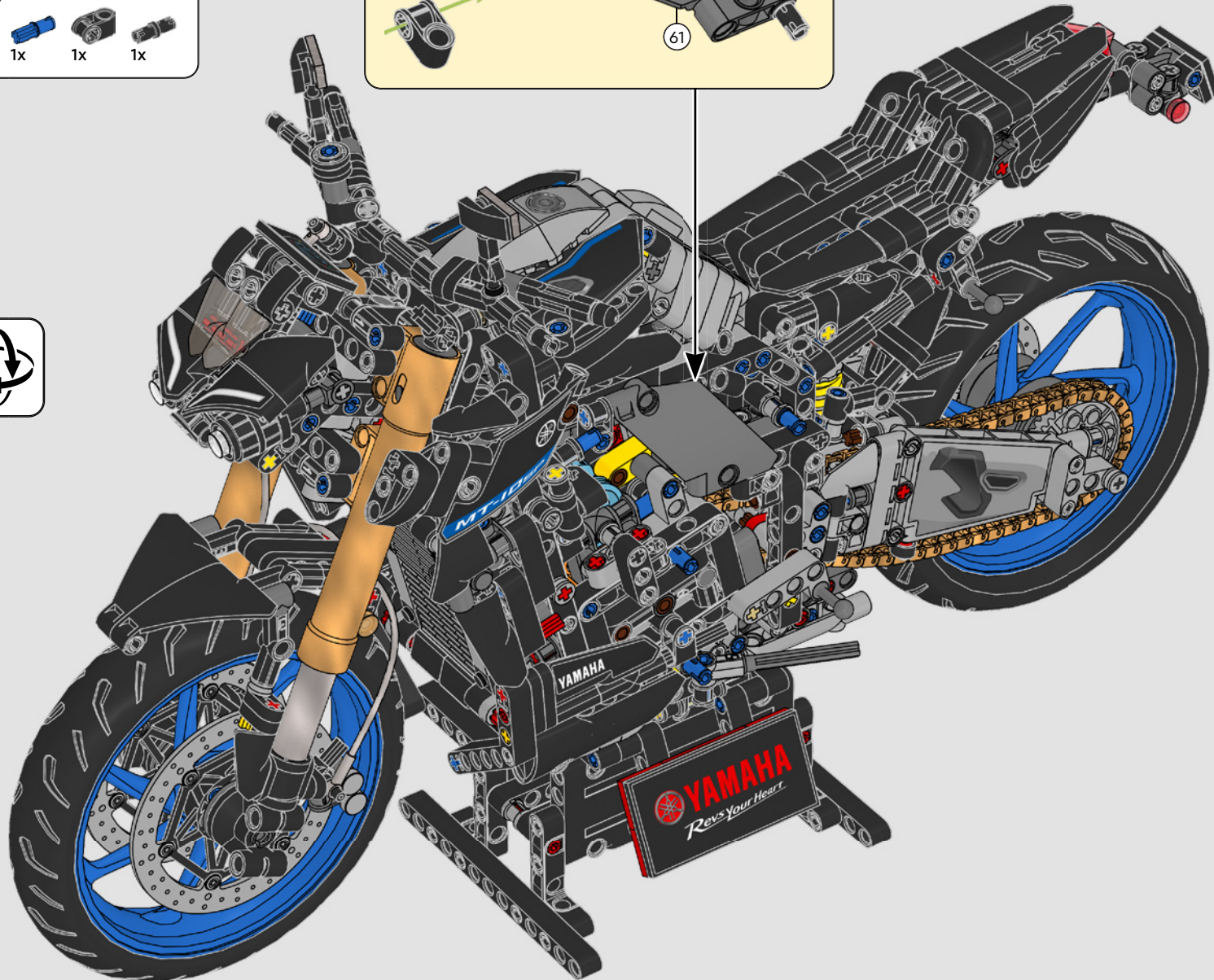


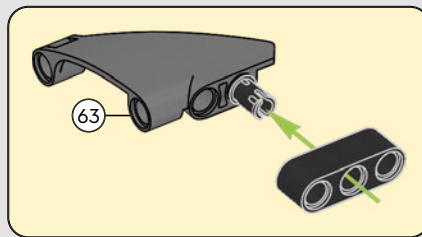
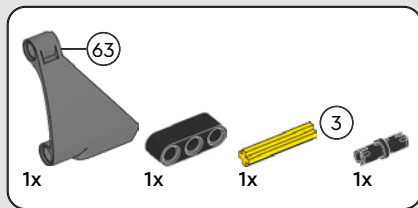
479



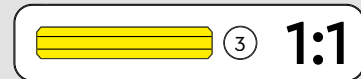
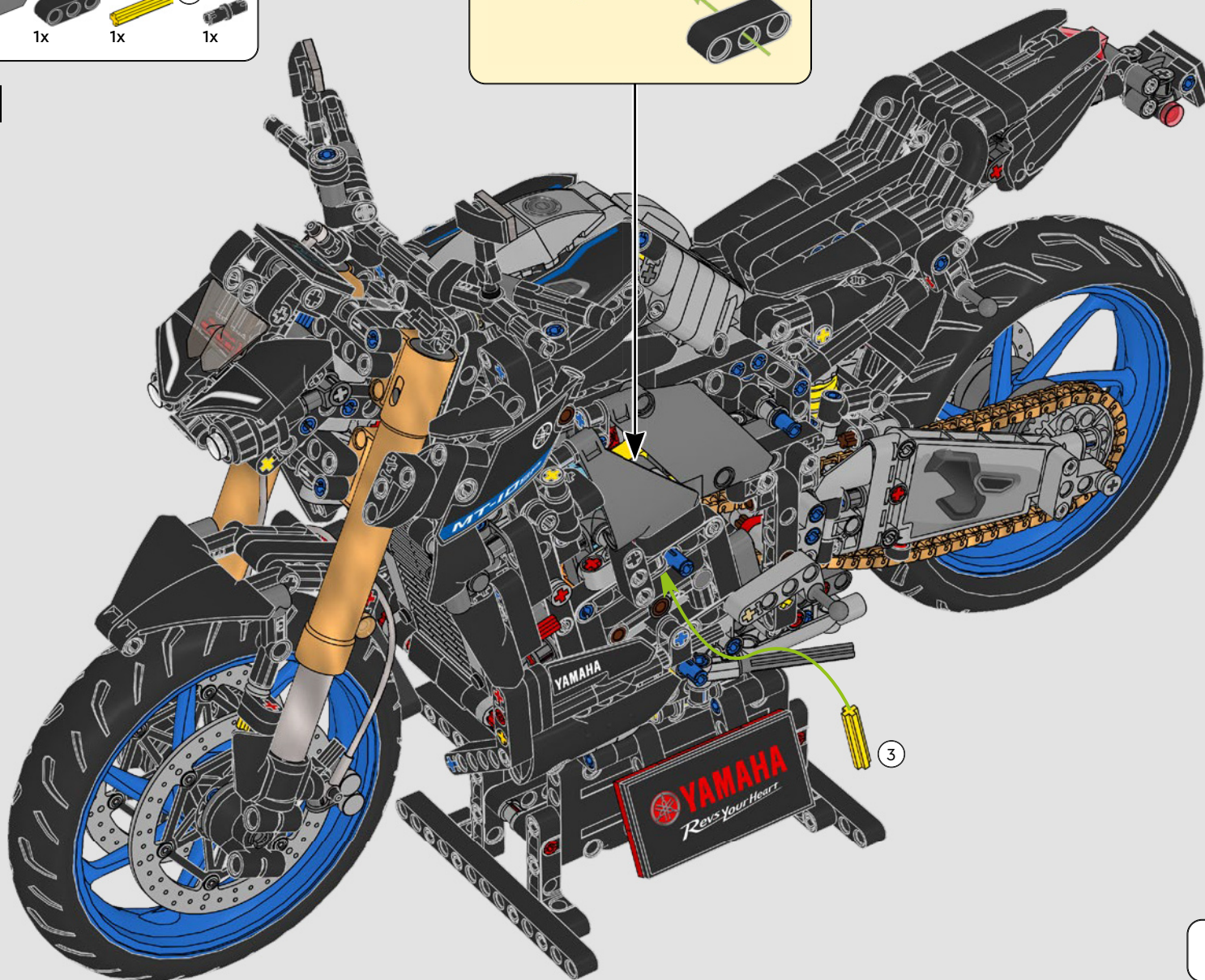


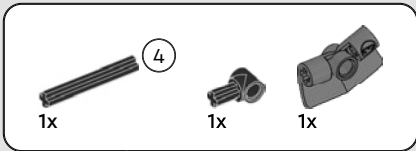
480



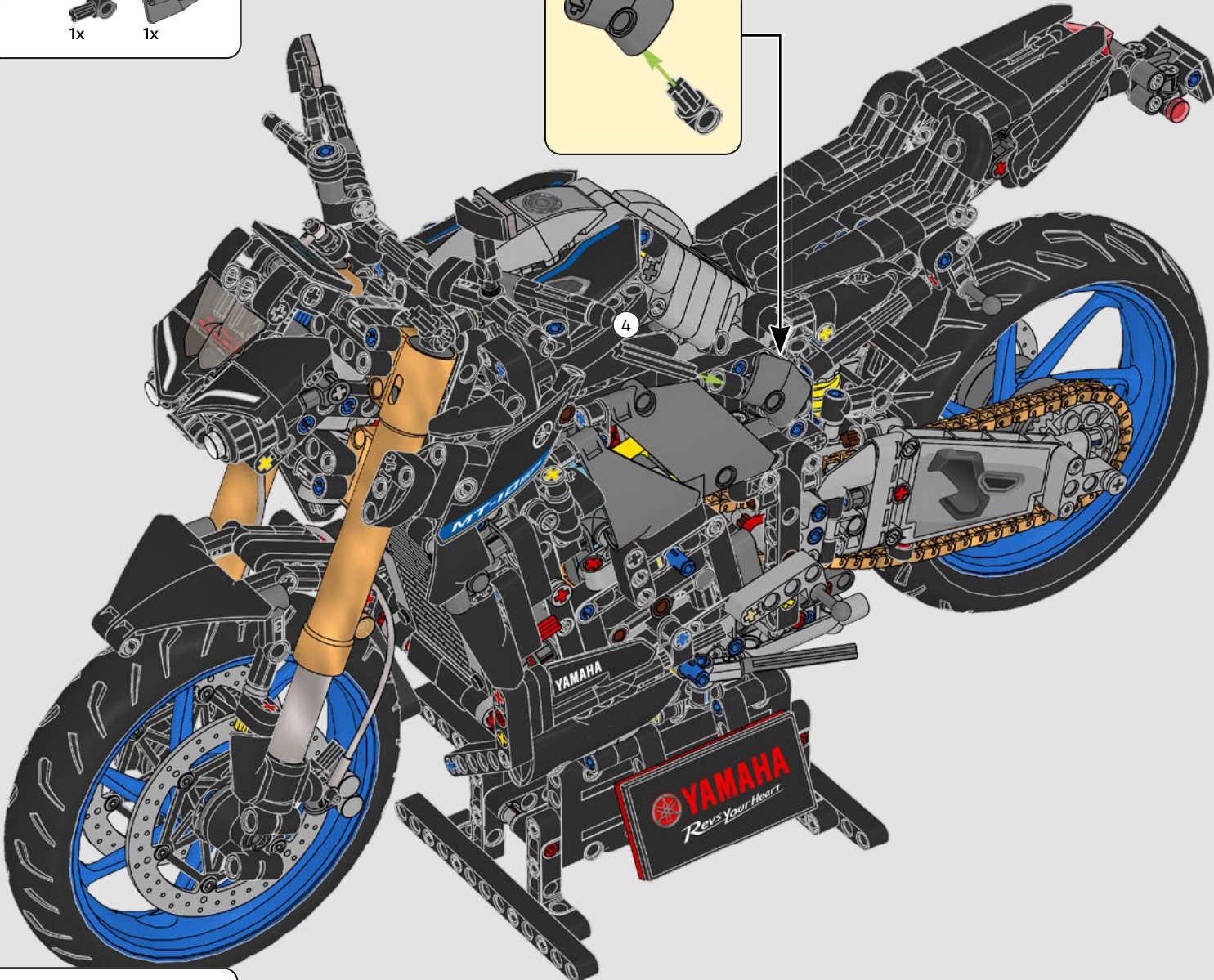
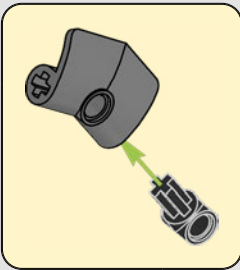


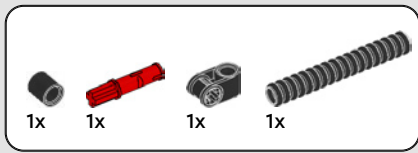
481



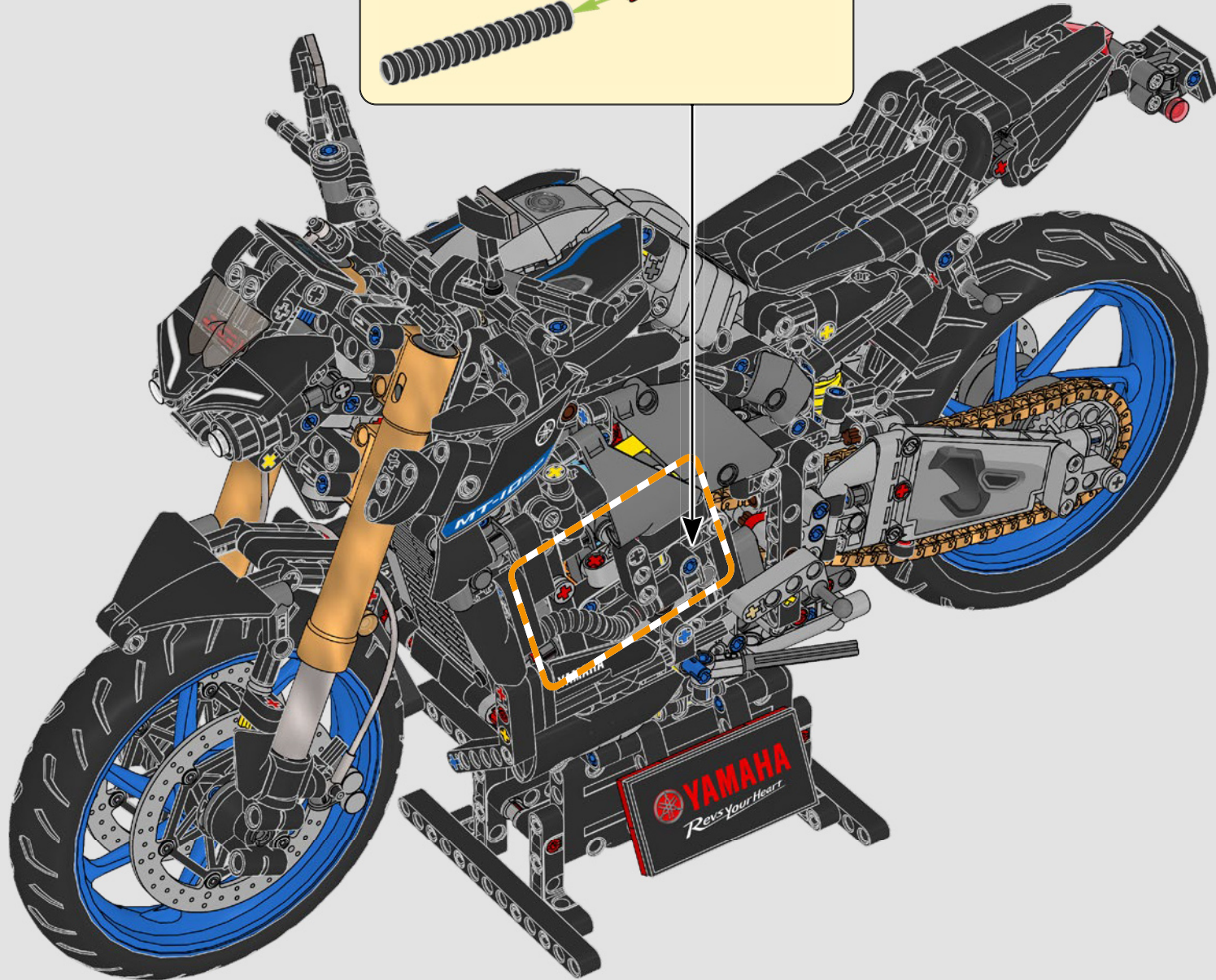
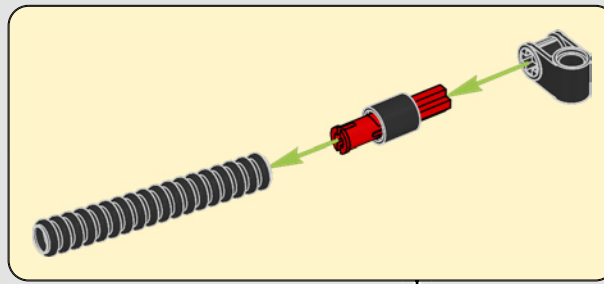


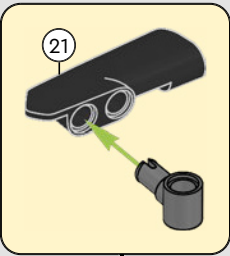
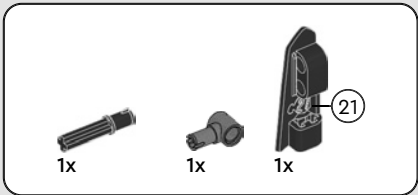
482



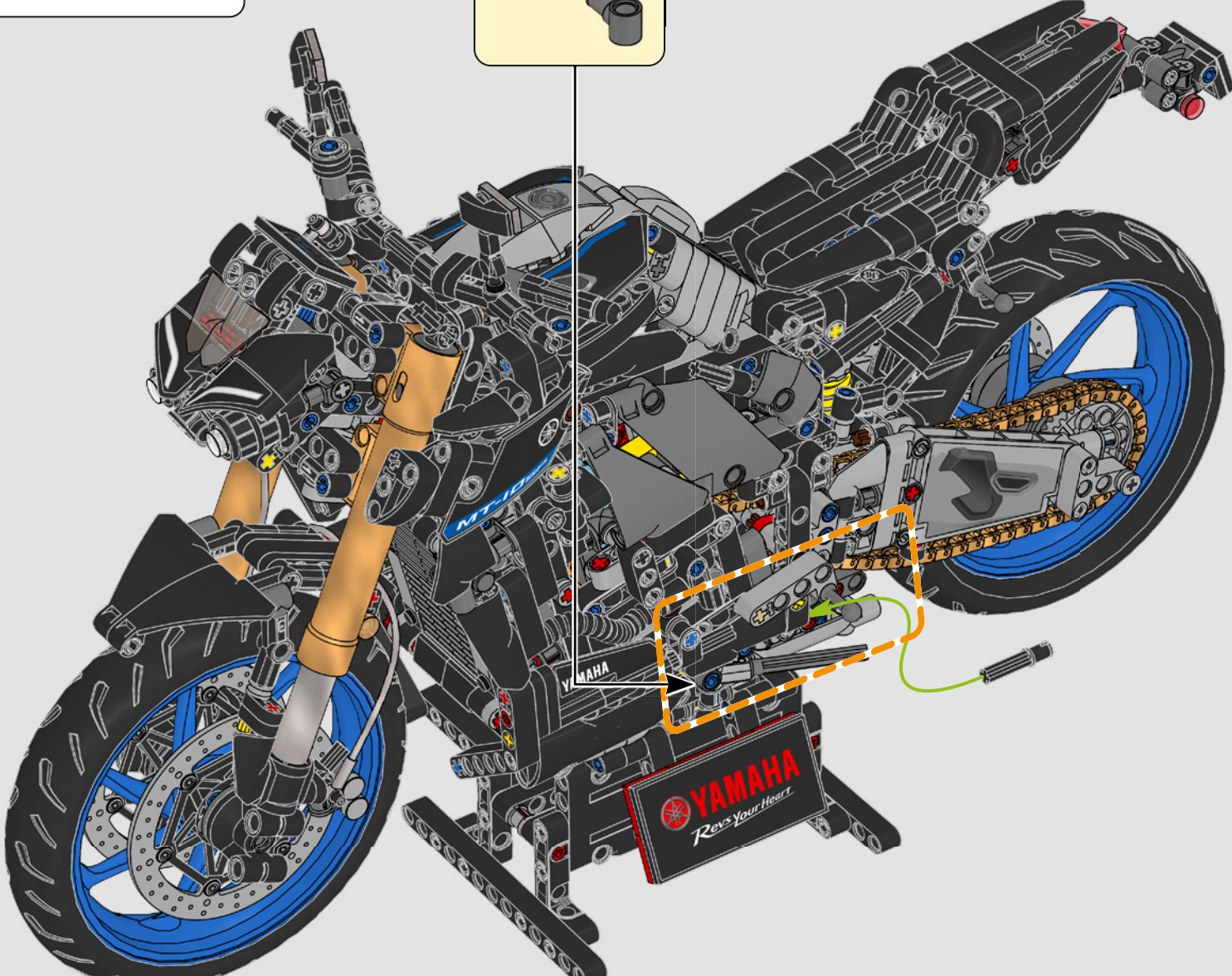


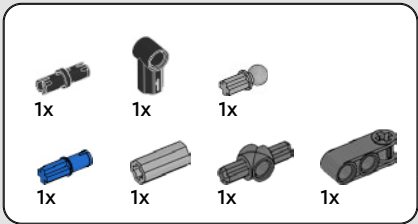
483



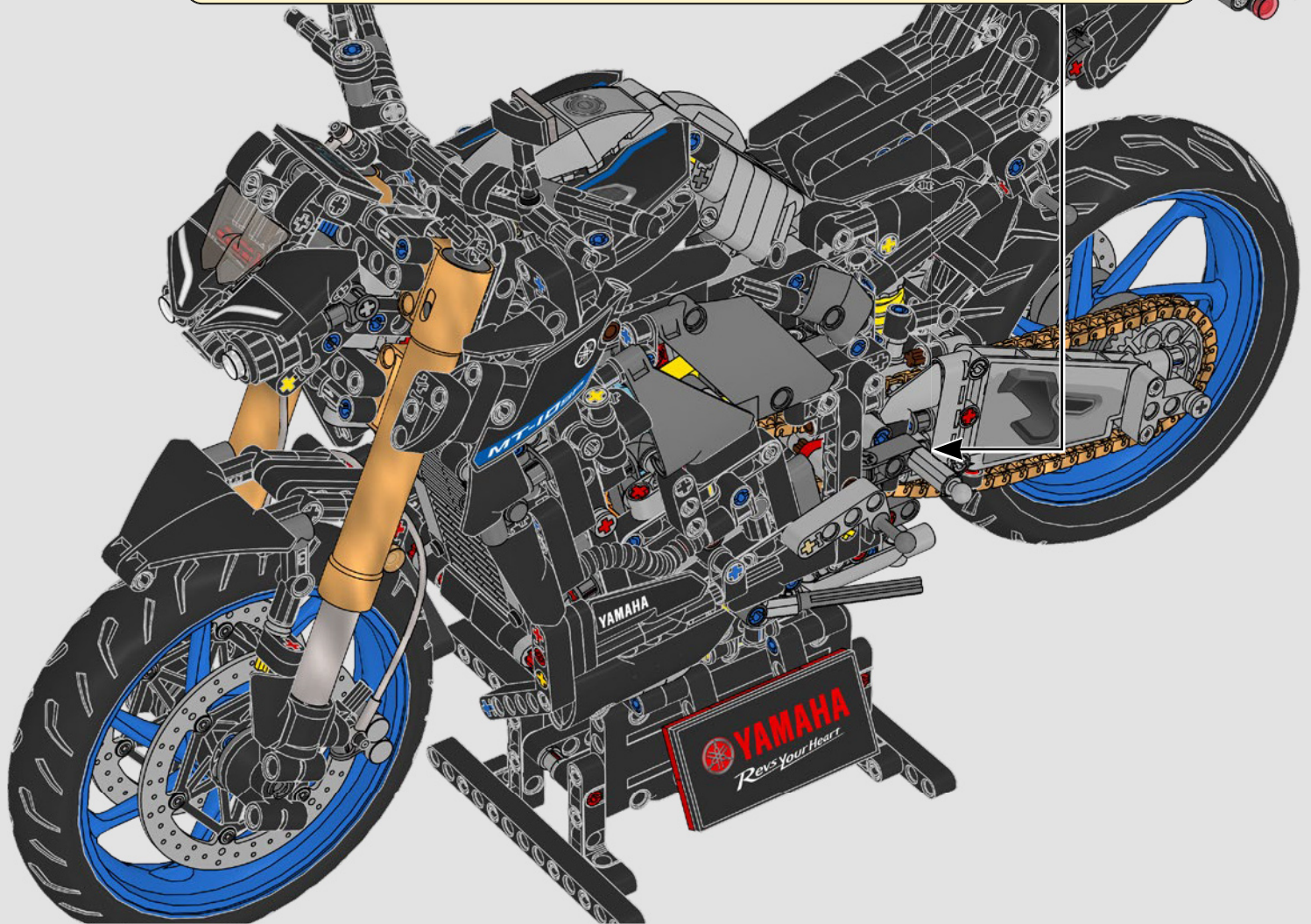
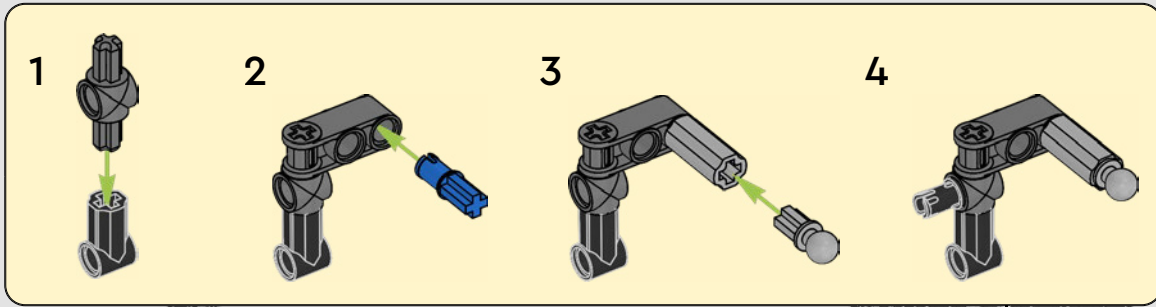


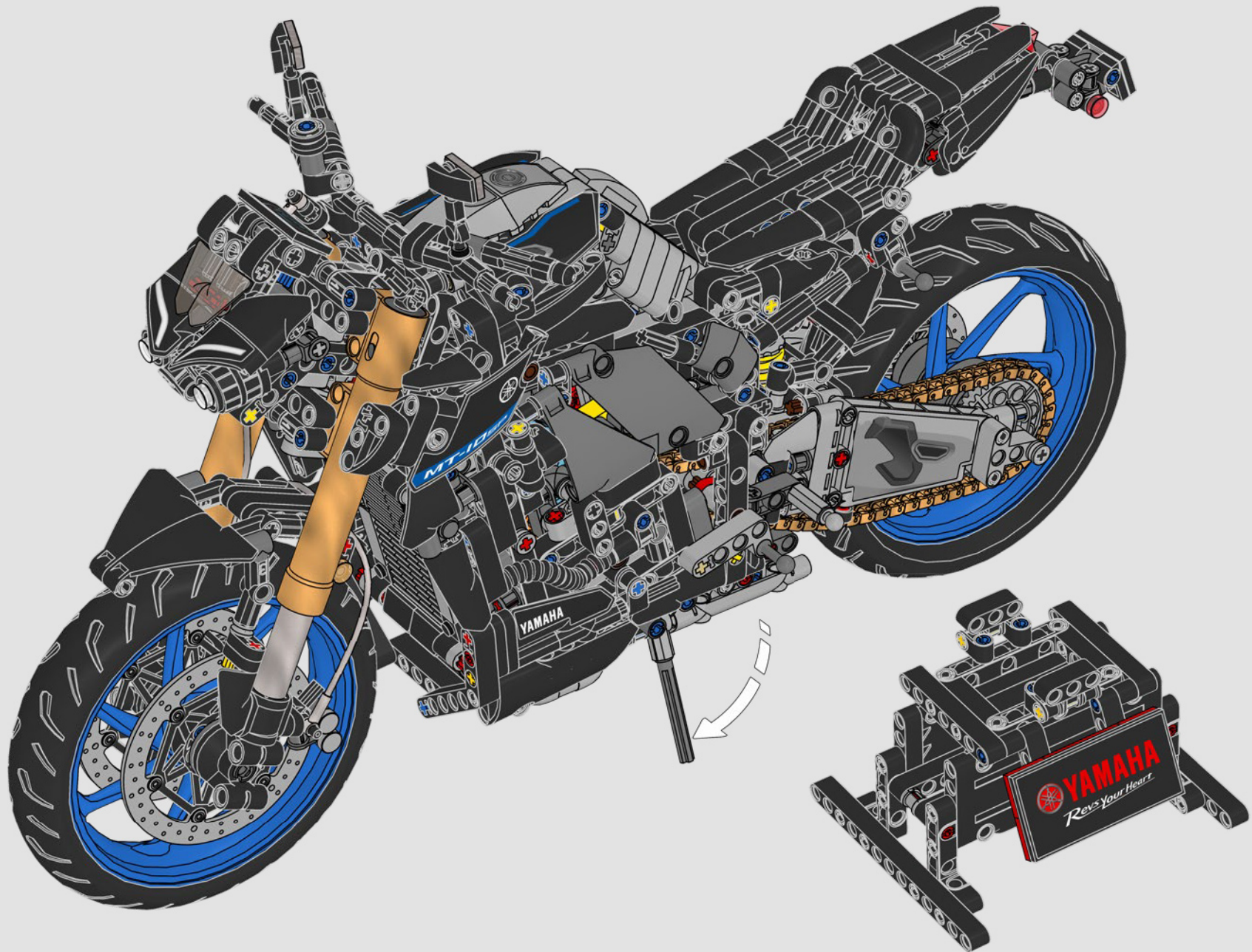
484





485







YOU COULD WIN



YOU COULD WIN

Your feedback will help shape the future development of this product series.

Visit:

DU KÖNNTEST GEWINNEN

Dein Feedback trägt zur Weiterentwicklung dieser Produktreihe bei.

Geh auf:

VOUS POURRIEZ GAGNER

Vos commentaires nous aideront à concevoir les futurs produits de cette gamme.

Visitez :

POTRESTI VINCERE TU

La tua opinione ci aiuterà a migliorare la creazione futura di questa linea di prodotti.

Visita:

PUEDES GANAR

Tu opinión contribuirá al futuro de esta serie de productos.

Visita:

轻松获奖

您的反馈将有助于我们在今后改进本产品系列。

请访问:

[LEGO.com/productfeedback](https://www.lego.com/productfeedback)

You also have the chance to win a LEGO® set.

Terms and conditions apply.*

Außerdem hast du die Chance, ein LEGO® Set zu gewinnen.

Es gelten die Teilnahmebedingungen.*

Vous pourriez également gagner un ensemble LEGO®.

Des conditions s'appliquent.*

Hai anche la possibilità di vincere un set LEGO®.

Termini e condizioni sono applicabili.*

También tienes la oportunidad de ganar un set LEGO®.

Aplican términos y condiciones.*

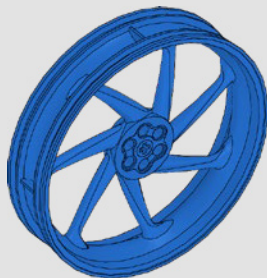
您还有机会赢取乐高®套装。

条款和条件适用。*

*[LEGO.com/productfeedback-terms](https://www.lego.com/productfeedback-terms)

- 2x 6345886
- 2x 4544140
- 7x 6212049
- 2x 6276981
- 8x 6013938
- 3x 6355727
- 4x 4666999
- 1x 6323573
- 9x 6378120
- 9x 6360104
- 2x 6371442
- 46x 4142865
- 1x 6100930
- 2x 6364451
- 4x 6313190
- 26x 6209519

- 1x 6408179
- 2x 243121
- 2x 6398773
- 2x 6130002
- 5x 6396479
- 75x 4206482
- 110x 6299413
- 1x 6115617
- 2x 6416089
- 4x 4112203
- 1x 6329889
- 1x 4201615



- 2x 4119474
- 2x 6408181
- 40x 6130007
- 2x 4144022
- 3x 6130009
- 1x 6130012
- 2x 6174075
- 2x 6321194
- 1x 6284070
- 2x 6439039
- 1x 4286267
- 1x 6332148
- 18x 6284699
- 15x 6282140
- 7x 6121485

- 1x 6291068
- 4x 6426589
- 6x 6319983
- 18x 6338428
- 2x 6396456
- 2x 6196548
- 5x 6371584
- 4x 6426590
- 40x 6261371
- 6x 6316923
- 8x 6325982
- 2x 6300358
- 2x 4548180
- 161x 6279875
- 27x 370526

- 9x 6099801
- 2x 6179182
- 9x 6253260
- 6x 6265091
- 14x 6326047
- 6x 4512363
- 4x 6268905
- 6x 6349281
- 1x 6178922
- 2x 6192309
- 4x 6114987
- 2x 6147050
- 5x 6390386
- 6x 6331723
- 10x 6262897

- 1x 6323668
- 2x 6279021
- 1x 6315899
- 19x 6089119
- 6x 6321745
- 7x 6276951
- 9x 6261386
- 12x 4142822
- 3x 6271869
- 7x 6362991
- 1x 6186133
- 3x 6286381
- 1x 362326
- 3x 6426604

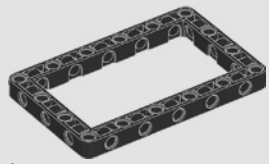
- 1x 6400129
- 3x 6426603
- 2x 6416090
- 2x 6327548
- 2x 4541325
- 1x 6162892
- 2x 4541924
- 1x 302126
- 14x 6271825
- 2x 6439886

- 1x 6400130
- 2x 6327028
- 1x 4560182
- 4x 6407066
- 7x 4142823
- 8x 4142135
- 4x 6408182
- 2x 366626
- 2x 6297810
- 1x 6378472
- 1x 6271573
- 4x 4495935

- 1x 6435016
- 1x 6380021
- 1x 6380030
- 6x 6279881
- 1x 6244698
- 2x 4645732
- 1x 6433367
- 2x 6271152
- 4x 6016154

- 1x 6448634
- 1x 303526
- 4x 6330585
- 2x 370826
- 1x 6302830
- 4x 4522933
- 1x 303326
- 2x 4566243

- 1x 6448634
- 1x 303526
- 4x 6330585
- 2x 370826
- 1x 6302830
- 4x 4522933
- 1x 303326
- 2x 4566243



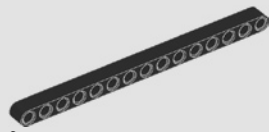
1x
6265643

15



2x
6321716

15



2x
4542573



1x
6330607



1x
6330608



3x
6391159

2x
6274738

2x
6168665

2x
6258607

3x
6245252

1x
6252042

2x
6185551

3x
6265128

2x
6447082

1x
6426591

1x
6426593

2x
6031821

2x
6274747

11x
6135494

4x
6159763

15x
6271165

4x
6284071

9x
6275844

2x
6321303

16x
6183784

2x
4211399

2x
6321303

16x
6183784

2x
4211399

2x
6443149

1x
6438429

2x
6348143

1x
6438430

2x
4211880

7x
6151349

2x
4640536

1x
6123815

15x
6265089

2x
4512360

4x
4211714

7x
6361459

2x
6380605

1x
6349478

2x
4211398

8x
4211350

8x
6092111

2x
6380605

1x
6349478

2x
4211398

8x
4211350

8x
6092111

4x
6271347

4x
6000018

6x
6271815

1x
6262905

4x
6279023

1x
6338962

1x
6271831

1x
4622803

19x
6321747

2x
6276969

2x
6276969

12x
4552348

1x
6282158

4x
6457283

1x
6093869

1x
6282158

8x
4211655

2x
6346487

3x
6408168

5x
6273212

2x
4558169

2x
6370947

4x
6383961

2x
6331574

1x
6271831

1x
4622803

3x
4211445

4x
6457283

1x
6093869

4x
6331428

3x
4503416

12x
4211639

1x
6195314

5x
6055519

2x
4211651

1x
6335830

1x
6285654

4x
6170293

1x
4495930

2x
6257136

2x
6279885

2x
6276836

2x
6331551

3x
4611705

2x
6327007

2x
6282144

10x
6100030

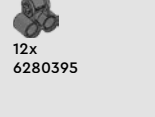
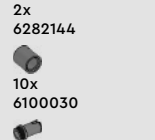
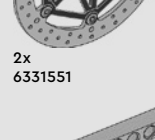
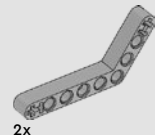
10x
6395635

1x
6012451

4x
6365695

2x
6135014

12x
6280395



2x
6375679

2x
6408180

1x
6271356

20x
6273715

9x
6167281

1x
4210665

1x
6366184

2x
6426611

2x
4610378

1x
6450241

7x
6083620

2x
4549886

1x
6450242

1x
6450242

1x
6450242

1x
6450242

1x
6450242

1x
6450242

1x
6450242

1x
6450242

2x
4508553

4x
6432397

1x
6450238

1x
6450239

5x
4499858

2x
4522937

2x
6416662

3x
6210590

5,5

7

60

61

8

2x
6251539

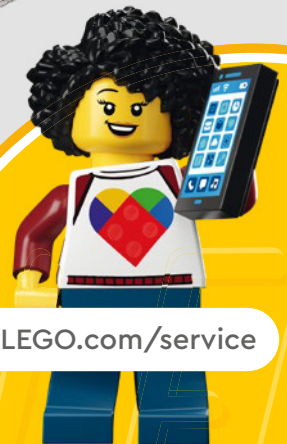
2x
6217492

8x
6256803

64x
6348019

2x
6447081

LEGO.com/service





LEGO and the LEGO logo are trademarks of the/sont des marques de commerce du/son marcas registradas de LEGO Group. ©2023 The LEGO Group.
YAMAHA, the Tuning Fork Mark, and likeness of the vehicle are properties of Yamaha Motor Co., Ltd. and are used with permission of Yamaha Motor Co., Ltd.